



Betriebsanleitung

Schlagschrauber Pressluft ½“ Antrieb, 610 Nm Super mini, 1,3 kg, 125mm, ¼“ Anschluss Art. Nr. 3615-016

Technische Daten:

<i>Vierkantantrieb:</i>	½“
<i>Max. Drehmoment:</i>	610 Nm
<i>Leerlaufgeschwindigkeit:</i>	9000 RPM ±10%
<i>Nettogewicht:</i>	1,3 kg
<i>Durchschnittlicher Luftverbrauch:</i>	0,12 m ³ /min
<i>Arbeitsdruck:</i>	6,3 bar
<i>Anschlussgewinde:</i>	¼“
<i>Schlauchdurchmesser:</i>	3/8“

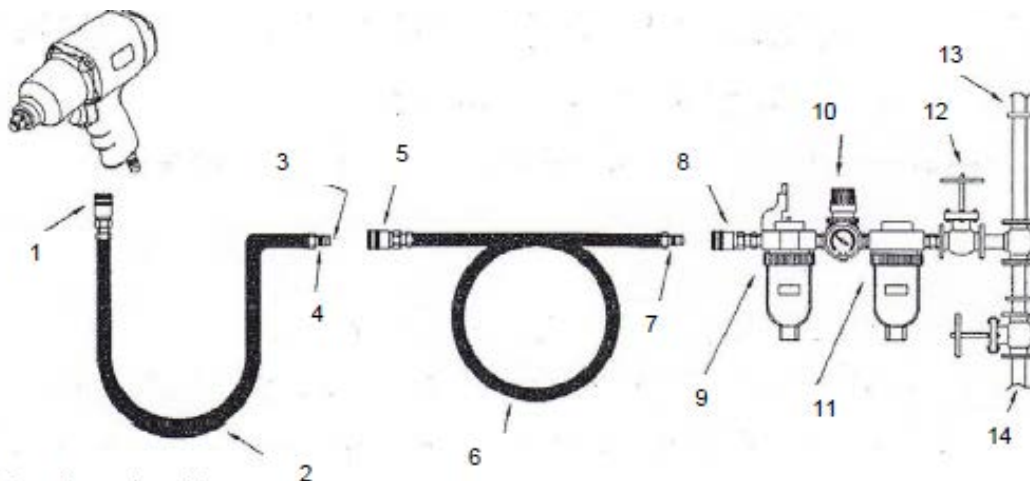
Sicherheitshinweise:

- Das Gerät ist zum Anziehen, Lockern oder Installieren von Schraubverbindungen konzipiert. Jede andere Verwendung muss unterlassen werden.
- Aufsätze in schlechtem Zustand oder Handsteckschlüsselaufsätze an Schlagschraubern können zerbersten.
- Wählen Sie immer möglichst die direkte Verbindung zwischen Werkzeug und Steckschlüssel. Lange federnde Verlängerungen oder Adapter vermindern die Schlagkraft und könnten zerstört werden. Verwenden Sie stets Scheckschlüssel in möglichst langer Ausführung.
- Benutzen Sie das Werkzeug niemals im Leerlauf. Durch die entstehende überhöhte Laufgeschwindigkeit kann das Zubehörteil vom Werkzeug weggeschleudert werden.
- Befestigungsteile, die zu fest oder nicht fest genug angezogen sind, können Menschen gefährden, da sie abbrechen, sich lockern und auseinander fallen können. Befestigungsteile die sich gelöst haben, können wie Geschosse durch die Luft geschleudert werden und Personen verletzen. Schraubverbindungen, für die ein bestimmtes Drehmoment vorgeschrieben ist, müssen mit einem Drehmomentmesser nachgeprüft werden.
Hinweis: Drehmomentschlüssel mit Lickmechanismus eignen sich nicht zur Feststellung eines potentiell gefährlichen überhöhten Drehmoments!
- Stürze gehören zu den häufigsten Unfallursachen. Achten Sie deshalb auf herumliegende Schläuche auf den Geh- und Arbeitsflächen.
- Hohe Geräuschpegel können zu dauerhaften Gehörschäden führen. Verwenden Sie den vorgeschriebenen Gehörschutz.
- Achten Sie auf eine ausgeglichene Körperhaltung und festen Halt.
- Vergewissern Sie sich, dass Sie die Maschinengeschwindigkeit stets unter Kontrolle haben.
- Beachten Sie, dass Sie nicht zwischen das Werkzeug und das Arbeitsstück geraten.
- Sich wiederholende Bewegungen, schlechte Körperhaltung und die Belastung durch Schwingungen können Schaden an Armen und Händen hervorrufen. Sollten Sie Gefühllosigkeit, Kribbeln, Schmerzen oder Blässe in ihrer Haut bemerken, arbeiten Sie nicht mehr mit diesem Werkzeug und wenden Sie sich an einen Arzt.
- Dieses Werkzeug weist für die Arbeit an Stromquellen nicht die dafür erforderliche Isolierung auf.
- Bei Arbeiten in deren Verlauf Stäube entstehen, sind eine Staubabsauganlage sowie Atemschutzgeräte zu verwenden.
- Weder dieses Werkzeug noch das Zubehör dürfen modifiziert werden.
- Dieses Werkzeug ist nicht für den Betrieb in Umgebungen mit Explosionsgefahr geeignet.
- Verwenden Sie nur Schmiermittel und Öle, die für den Pressluft-Schlagschrauber geeignet sind.



- Schließen Sie stets die Luftzufuhr, lassen Sie die Druckluft aus dem Schlauch entweichen und trennen Sie das Werkzeug von der Luftzufuhr, wenn das Werkzeug nicht in Gebrauch ist und bevor Sie Zubehör austauschen oder eine Reparatur ausführen.
- Richten Sie die Druckluft nie auf sich und andere. Lose unter Druck stehende Schläuche können schwere Verletzungen verursachen.
- Überprüfen Sie das Werkzeug stets auf beschädigte oder lose Schläuche und Anschlussstücke.
- Verwenden Sie für das Werkzeug keine Schnellwechsellkupplungen.
- Tragen Sie stets einen schlagfesten Augen- und Gesichtsschutz, wenn Sie mit dem Werkzeug arbeiten oder reparieren.
- Achten Sie darauf, dass andere, die sich in der Nähe des Werkzeuges aufhalten, einen schlagfesten Augen- und Gesichtsschutz tragen. Schon kleine absplitternde Teile können zu Augenverletzungen und zum Erblinden führen.
- Halten Sie genügend Abstand zu rotierenden Werkzeugteilen. Tragen Sie keinen Schmuck, Halstücher, Krawatten und keine weite Bekleidung. Diese könnten in Werkzeug oder Zubehör verwickelt werden und zu Verletzungen und/oder zur Strangulierung führen.
- Halten Sie Ihre Haare von Werkzeug und Zubehör fern. Eine Verwicklung kann zur Skalpierung führen.
- Vermeiden Sie das Berühren von Zubehörteilen während des Betriebs und knapp danach.
- Das Tragen von Handschuhen vermindert die Gefahr sich an den Zubehörteilen zu verbrennen oder zu schneiden.
- Benutzen Sie für alle Zubehörteile nur die dafür vorgesehene Aufnahme.

Druckluftversorgung:



- 1) Schnellkuppelanschluss
- 2) Hauptschlauch
- 3) Täglich an dieser Stelle ölen, wenn kein Öler angeschlossen wird.
- 4) Nippel
- 5) Schnellkuppelanschluss
- 6) Luftschlauch
- 7) Nippel
- 8) Schnellkuppelanschluss
- 9) Öler
- 10) Regulierer
- 11) Filter
- 12) Sperrventil
- 13) Rohre und Armaturen
- 14) Täglich entleeren



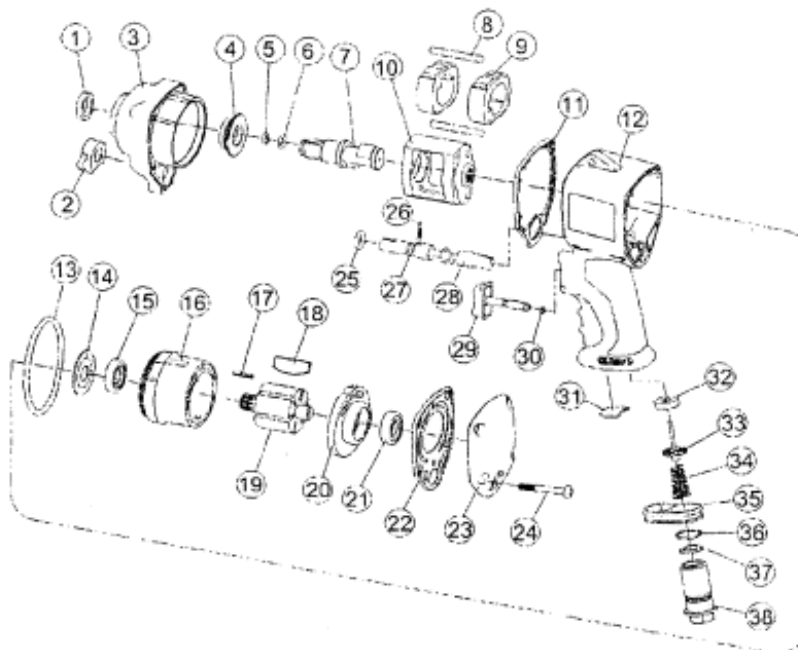
Schmierung:

- Benutzen Sie einen Luftleitungsöler. Falls kein Luftleitungsöler benutzt werden kann, füllen Sie durch die Schmieröffnung täglich Luftmotoröl nach.
- Überprüfen Sie das Kupplungsöl monatlich.

Wartung:

Wenn Sie das Werkzeug täglich verwenden kontrollieren Sie alle Verschleißteile inklusive Luftmotor und Kupplung auf Beschädigung. Bauteile die höherem Verschleiß ausgesetzt sind, sollten öfter bzw. genauer kontrolliert werden.

Explosionszeichnung:



PARTS NO.	DESCRIPTION	QTY	PARTS NO.	DESCRIPTION	QTY
0985TA01	Oil Seal	1	0985TA23	Rear Cover	1
0985TA02	Regulator Knob	1	0985TA24	Screw	4
0985TA03	Hammer Case	1	0985TA25	O-Ring	1
0985TA04	Bushing	1	0985TA26	Steel Ball	1
0985TA05	Anvil Collar	1	0985TA27	Spring	1
0985TA06	O-Ring	1	0985TA28	Reverse Valve	1
0985TA07	Anvil (1/2" DR)	1	0985TA29	Trigger	1
0985TA08	Hammer Pin	2	0985TA30	O-Ring	1
0985TA09	Hammer Dog	2	0985TA31	Muffler	1
0985TA10	Hammer Cage	1	0985TA32	Retainer	1
0985TA11	Front Gasket	1	0985TA33	Valve Stem	1
0985TA12	Motor Housing	1	0985TA34	Spring	1
0985TA13	O-Ring	1	0985TA35	Exhaust Deflector	1
0985TA14	Washer	1	0985TA36	O-Ring	1
0985TA15	Ball Bearing	1	0985TA37	Washer	1
0985TA16	Cylinder	1	0985TA38A	Hose Adaptor -18NPT	1
0985TA17	Spring Pin	1	0985TA38B	Hose Adaptor -19PT	
0985TA18	Rotor Blade	6	0985TA38C	Hose Adaptor -19PF(BSP)	
0985TA19	Rotor	1			
0985TA20	Rear Plate	1			
0985TA21	Ball Bearing	1			
0985TA22	Rear Gasket	1			