



# Betriebsanleitung

**Art-Nummer:** 3705-200; 3705-226; 3705-234

**Art-Bezeichnung:** 4B Nadelpistole

Gesamtseitenanzahl: 4

Auflage-Nummer: 1

Stand vom: 18. Juni 2003

## Technische Daten:

Art.-Nr.	Modell	Nadelanzahl			Gewicht	Luftbedarf
		2mm	3mm	4mm		
3705-200	4B Nadelpistole mit Rund-Mundstück	111 Flachkopf			5,8kg	234 l/min
3705-226	4B Nadelpistole mit Rund-Mundstück		49 Meißelkopf		5,8kg	234 l/min
3705-234	4B Nadelpistole mit Rund-Mundstück			35 Meißelkopf	5,8kg	234 l/min

Alle Modelle arbeiten mit 2980 Schläge/Minute

## Allgemeines:

Das Gerät nicht leer laufen lassen. Im Einsatz nur leicht gegen das Werkstück drücken. Im Winter wird die Verwendung gewärmter Druckluft empfohlen – Vermeidung von Vereisung!

### Sicherheitsbestimmungen:

- Schützen Sie sich und Ihre Umwelt durch geeignete Vorsichtsmassnahmen vor Unfallgefahren!
- Druckluftbetriebene Werkzeuge dürfen nur von unterwiesenen Personen verwendet werden; vor Kindern sichern!
- Der vorgeschriebene maximale Arbeitsdruck darf nicht überschritten werden!
- Gehen Sie nur ausgeruht und konzentriert zu Werke!
- Tragen Sie bei der Arbeit die erforderlichen Schutzkleider!
- Unbedingt Gehörschutz und Schutzbrille tragen!
- Verwenden Sie nur aufbereitete Druckluft gemäß Empfehlung!
- Vor jeder Störungsbeseitigung am Werkzeug dieses von der Druckluftquelle trennen und erst dann Teile ersetzen!
- Bei Verwendung eines Federzuges oder anderer Hilfseinrichtungen sich vergewissern, dass sämtliche Komponenten fest und sicher sind!
- Halten Sie die Hände weg von den Vorsatzgeräten beim Einsatz (Nadeln, Meißeln oder Stockhaltern)!



[www.spiral.at](http://www.spiral.at)

- Druckluftwerkzeuge sind nicht SCHUTZISOLIERT, d. h. vermeiden Sie Körperberührung mit geerdeten Teilen wie z. B. Heizkörper und dergleichen!
- Vorsicht bei brennbaren Materialien, Explosionsgefahr, Funkenschlag kann entstehen!
- Beim Einsatz von Kupfer-Beryllium Nadeln in explosionsgefährdeten Objekten ist vor dem Einsatz die Sicherheitsfachkraft hinzuzuziehen zwecks Gefahrenbeurteilung!
- Vermeiden Sie abnormale Körperhaltung, sorgen Sie für sicheren Stand und halten Sie jederzeit das Gleichgewicht!
- Verwenden Sie nur Originalersatzteile, keine Improvisationen. Beschädigte Schutzvorrichtungen und Teile müssen durch eine autorisierte Fachkraft oder die Spiral-Werkstätte repariert oder ausgewechselt werden. Der Gebrauch anderer als in dieser Betriebsanleitung angegebener Einsatzwerkzeuge oder Zubehörteile kann eine persönliche Verletzungsgefahr bedeuten!
- Der Lufteinlasshebel (Ventilhebel) darf nicht blockiert werden (z. B. durch das Festklemmen mit Isolierband, Schnur oder Kabel). Der Ventilhebel muss sich stets frei in die Ausgangsposition bewegen können!
- Druckluftschlauch und Kupplungen sind regelmäßig zu kontrollieren!
- Tragen Sie keine an das Druckluftnetz angeschlossenen Werkzeuge mit dem Finger am Schalter herum!
- Tragen Sie keine weite Kleidung oder Schmuck. Sie können von beweglichen Teilen erfasst werden. Bei Arbeiten im Freien sind Schutzhandschuhe und rutschfestes Schuhwerk empfehlenswert. Tragen Sie bei langen Haaren ein Haarnetz!
- Schutzeinrichtungen dürfen nicht entfernt werden!
- Vergewissern Sie sich, dass die Abluft andere Personen nicht beeinträchtigt!
- Bei Staubaufkommen oder stauberzeugenden Arbeiten (Farben, Asbest etc.) sind Schutzbrillen und Atemmaske zu verwenden!

#### **Bestimmungsgemäße Verwendung:**

Die 4B Nadelpistole ist ein druckluftbetriebenes Werkzeug für den handwerklichen Einsatz, wie z. B.

- aufräumen, reinigen, entrostet, entkalken,
- Schmutz entfernen, Farbe abschlagen, entzundern,
- stocken usw.

ausgerüstet mit Meißelhalter und Meißeln beschränkt einsetzbar für

- Schlitz schlagen, kleinere Durchbrüche,
- Beschichtungen, Farben, Kleberesten lösen oder für
- allgemeine Arbeiten im Betonsanierungsbereich.

Beim Einsatz von Kupfer-Beryllium Nadeln im Bereich von Explosionsgefahren, sind die einschlägigen Sicherheitsbestimmungen strikte einzuhalten!

#### **Inbetriebnahme:**

Verwenden Sie nur saubere, aufbereitete und ordnungsgemäß geölte Druckluft (keinen Sauerstoff oder brennbare Gase) mit einem gesicherten Arbeitsdruck von 90 p. s. i. / 6,3bar. Die Druckluft muss aufbereitet werden

- a) mittels einer Wartungseinheit bestehend aus Luftfilter, Reduzierer und Nebelöler
- b) über einen Leitungsoiler oder
- c) einfach von Hand durch Eingabe vor jeder Inbetriebnahme von 5 – 10 Tropfen Schmieröl in den Druckluftanschluss.

Bewahren Sie das Druckluftwerkzeug nur in trockenen Räumen auf. Der Druckluftschlauch hinter dem Werkzeug sollte nicht länger als 8m sein und eine lichte Weite von 10mm aufweisen.

#### **Arbeitseinsatz:**

Wählen Sie das für den vorgesehenen Einsatz passende Nadelbündel (2, 3, 4 oder 6mm) und vergewissern Sie sich, dass sämtliche Teile fest mit dem Werkzeugkörper verbunden sind. Sämtliche Schrauben sind gut festzuziehen.

Führen Sie die 4B Nadelpistole leicht über das Werkstück, so können sich die Nadeln der Oberfläche anpassen und die vorgesehene Arbeit leisten.

Keine Kraft oder Gewicht einsetzen, die Nadeln arbeiten selbständig. Das Bearbeiten von gewissen Oberflächen und Materialien kann zu gefährlicher Staubentwicklung führen; schützen Sie sich mit Schutzbrille und Staubmaske.

Bei der Bearbeitung von Schweißnähten ist eine Schutzbrille unbedingt erforderlich. Bei erhöhter Lärmentwicklung, wie etwa bei der Bearbeitung von Blechen, Kesseln, etc., ist ein Ohrenschutz zu tragen. Oberflächen mit Kanten, Rissen, Vertiefungen, usw. erfordern das Tragen von Schutzhandschuhen.

#### Wartung/Pflege und Zusammenbau:

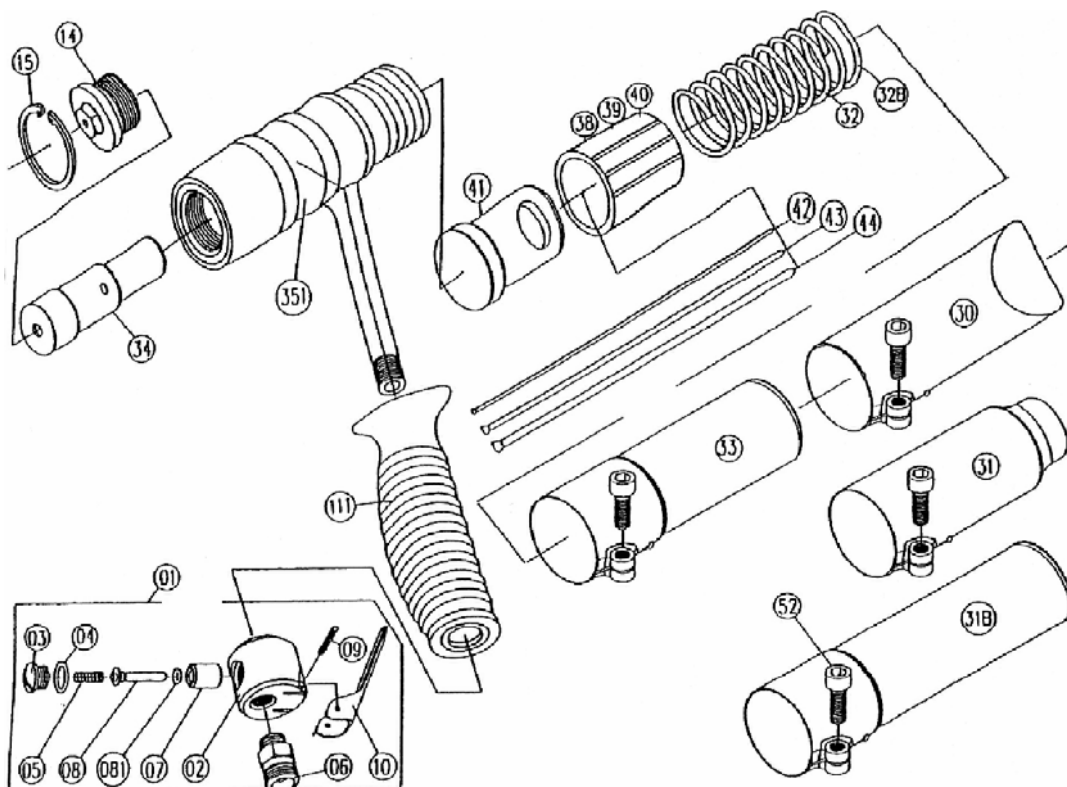
Die Einhaltung der hier angegebenen Wartungshinweise sichert für dieses Qualitätsprodukt eine lange Lebensdauer und einen störungsfreien Betrieb.

- Das Werkzeug ist im Dauerbetrieb in regelmäßigen Intervallen von 6 – 8 Stunden jeweils mit 5 – 10 Tropfen Schmieröl zu warten.
- Aufgrund der getätigten Erfahrung und als Vorsichtsmaßnahme sollte bei jeder Servicearbeit am Werkzeug die AUSSENFLÄCHE DES NADELHALTERS mit einem Schmierfett dünnsschichtig bestrichen werden.

#### Zubehör:

Art.-Nr.	Bezeichnung
3705-218	Flach-Mundstück zu 4B Nadelpistole
3707-016	Ersatznadeln per Stk. 2mm Ø, mit Flachkopf
3707-024	Ersatznadeln per Stk. 3mm Ø, mit Meißelkopf
3707-041	Ersatznadeln per Stk. 4mm Ø, mit Meißelkopf
3705-251	Nadelhalter (ohne Nadeln) für Nadeln 2mm Ø
3705-269	Nadelhalter (ohne Nadeln) für Nadeln 3mm Ø
3705-277	Nadelhalter (ohne Nadeln) für Nadeln 4mm Ø

#### Explosionszeichnung und Teileliste:





[www.spiral.at](http://www.spiral.at)

Nr.	Bezeichnung	Nr.	Bezeichnung
1	Ventil komplett	31B	Kopfstück kombiniert
2	Ventilkörper	32	Druckfeder standard
3	Verschlussschraube	32B	Druckfeder stark
4	O-Ring	33	Rohrzwischenstück
5	Druckfeder	34	Kolben
6	Anschlussnippel 3/8"	351	Gehäuse ohne Zubehör
7	Führungshülse	38	Nadelhalter 2mm
8	Ventilstößel mit O-Ring	39	Nadelhalter 3mm
9	Scharnierstift	40	Nadelhalter 4mm
10	Abzughebel	40X	Nadelhalter 6mm
111	Gummigriff	41	Hammerstück
14	Verschlussmutter	50	Sechskantschlüssel
15	Sicherungsring	51	Gabelschlüssel
30	Kopfstück gerade	52	Schraube
31	Kopfstück rund		