



Betriebsanleitung

Art-Nummer: 3965-252
Art-Bezeichnung: Heißluftpistolen-Set
Gesamtseitenanzahl: 4
Auflage-Nummer: 1
Stand vom: 15. September 2003

Technische Daten:

Spannung:	230V / 50Hz
Leistung:	2000W
Temperaturbereich:	120°C – 590°C stufenlos regelbar

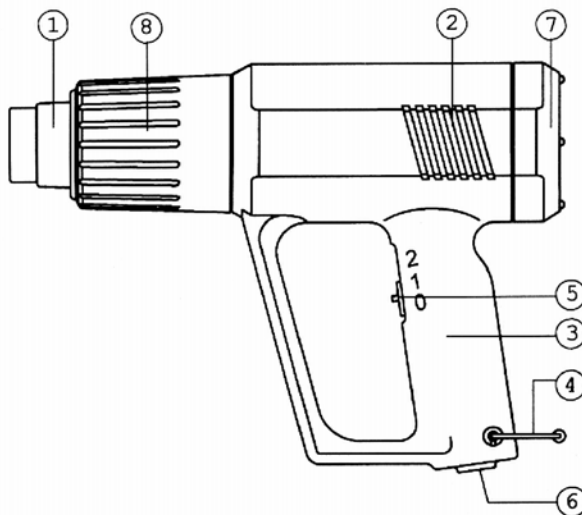
Allgemeines:

Sicherheitshinweise:

- Stellen sie sicher, dass sich der Geräteschalter in O-Stellung befindet bevor Sie den Stecker in die Steckdose stecken.
- Setzen Sie das Gerät niemals Regen oder Feuchtigkeit aus. Lagern Sie das Gerät unerreichbar für Kinder an einem trockenen Ort.
- Lassen Sie die Heißluftpistole vor dem Wegräumen völlig abkühlen.
- Die Düse wird sehr heiß. Tragen Sie die Handschuhe und eine Schutzbrille.
- Benutzen Sie die Heißluftpistole niemals als Föhn.
- Richten Sie den heißen Luftstrom niemals auf Menschen oder Tiere.
- Vermeiden Sie den Gebrauch der Wärmepistole in der Nähe von leicht entflammaren Stoffen oder Gasen.
- Behindern Sie niemals den heißen Luftstrom indem Sie den Luftaustritt verstopfen oder verdecken.
- Während oder kurz nach dem Gebrauch der Pistole darf die Düse mit nichts in Berührung kommen.
- Tragen Sie keine lockere Kleidung oder Schmuck. Ziehen Sie rutschfeste Schuhe an und benutzen Sie bei langen Haaren eine Schutzhaube.
- Sorgen Sie bei Arbeiten mit der Heißluftpistole für sicheren Stand.
- Der Gerätegriff muss immer trocken und sauber sein.
- Stellen Sie die Pistole immer aufrecht hin oder hängen Sie diese an ihrer vorgesehenen Aufhängung auf.
- Benutzen Sie dieses Werkzeug niemals in nasser Umgebung oder in Bereichen mit hoher Luftfeuchtigkeit (z.B. Badezimmer, Sauna, etc.).
- Machen Sie sich mit dem Arbeitsbereich vertraut. An Decken, Fußböden und Sockeln kann es leicht entflammare Stoffe geben. Überprüfen Sie diese Stellen, bevor Sie die Heißluftpistole dort benutzen.

- Sorgen Sie dafür, dass Kinder und andere Personen sich nicht in der Nähe des Arbeitsbereichs, des Werkzeugs und des Verlängerungskabels aufhalten.
- Tragen Sie die Heißluftpistole nie an dem Netzkabel und reißen Sie die Schnur nicht aus der Steckdose.
- Verwenden Sie nur richtig bemessene Verlängerungskabel mit mindestens 1mm² Querschnitt.
- Überprüfen Sie das Verlängerungskabel regelmäßig und ersetzen Sie es, wenn dieses defekt ist.
- Überprüfen Sie die Netzanschlussleitung des Gerätes regelmäßig und lassen Sie diese, falls etwas defekt ist, von der Spiral-Werkstätte reparieren.
- Befestigen Sie die Werkstücke mit einem Schraubstock oder Klemmen, wenn es kleine oder unregelmäßig geformte Teile sind.
- Setzen Sie sich bei Störungen am Gerät sofort mit der Spiral-Werkstatt oder Ihrem zuständigen Sachbearbeiter in Verbindung.

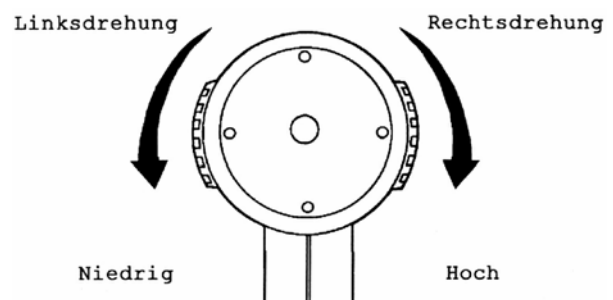
Gerätebeschreibung:



Nr.	Bezeichnung
1	Düse
2	Kaltlufteinlass
3	Haltegriff
4	Aufhänger
5	Schalter
6	Netzkabel
7	Wärmesteuerung
8	Wärmeschutz

Variable Wärmesteuerung:

Die Funktion ist aus der nebenstehenden Abbildung ersichtlich.



Hinweise zum Entfernen von Farbe oder Lack:

- Verwenden Sie keine chemischen Entferner gleichzeitig mit der Heißluftpistole.
- Reinigen Sie die Düse und den Kratzer nach dem Gebrauch von trockener Farbe oder Lack, die Reste könnten sich entzünden.
- Benutzen Sie die Heißluftpistole nur in gut belüfteten Räumen, Reste von bleihaltiger Farbe sind giftig.

Netzanschluss:

Benutzen Sie die Netzspannung, die auf dem Typenschild der Heißluftpistole angegeben ist. Das Gerät arbeitet mit 230V, 50Hz Wechselstrom (normaler Haushaltsstrom). Verwenden Sie nur Schutzkontakt Steckdosen.



Anwendung:

Vergewissern Sie sich immer bevor Sie das Netzkabel anschließen, dass der Schalter ausgeschaltet ist.

Sobald Sie arbeitsbereit sind, schalten Sie den Schalter ein und wählen Sie mittels Wärmesteuerung die gewünschte Einstellung. Innerhalb 1 Minute erreicht die Heißluftpistole ihre volle Betriebstemperatur. Tragen Sie immer Handschuhe und Schutzbrille.

Die Heißluftpistole hat einen eingebauten Ständer und kann auf jeder glatten Fläche aufrecht hingestellt werden. Sie haben dann die Hände frei für andere Arbeiten. Denken Sie daran, die unmittelbare Umgebung der Düse zu meiden.

Entfernen von Farbe und Lack

Das Entfernen von Farbe und Lack fällt Ihnen leichter wenn Sie etwas Übung haben und die hier erklärten Arbeitsverfahren anwenden. Probieren Sie immer erst kleine Abschnitte aus, bevor Sie an größere Flächen gehen.

Schalten Sie die Heißluftpistole ein und geben Sie ihr Zeit, ihre volle Heizkraft zu erreichen. Halten Sie die Düse in einem Abstand von 8cm – 10cm auf die Farbe die entfernt werden soll. Nach kurzer Zeit wird die Farbe weich und beginnt Blasen zu ziehen. Überhitzen Sie die Farbe nicht, sonst brennt sie und es wird noch schwieriger den Anstrich zu entfernen. Tragen Sie bei Arbeiten über dem Kopf eine Schutzbrille.

Arbeiten Sie von oben nach unten. Verwenden Sie Kratzeisen. Schaben Sie mit weichen, gleichmäßigen Strichen und erwärmen Sie dabei gleichzeitig die Fläche vor dem Kratzeisen, indem Sie die Pistole leicht hin und her bewegen. Ist die Farbe ausreichend erwärmt, können selbst dicke Schichten in einem Zug entfernt werden. Die Farbe sollte sich in der Breite des Kratzeisens lösen. Der Rand des Kratzeisens muss oft gereinigt werden, damit dieses sauber und scharf bleibt und sich keine Farbe auf der Klinge ansammelt. Kratzen Sie die Farbe ab sobald sie weich ist, denn sie erhärtet sehr schnell.

Auf profilierten Oberflächen muss die Farbe erst erweicht und dann mit einer Drahtbürste entfernt werden.

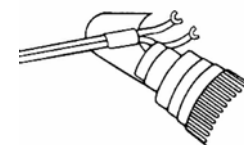
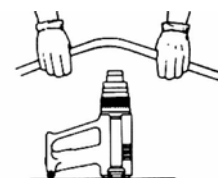
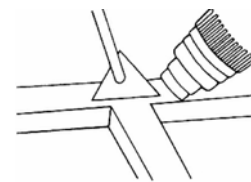
Alle Flächen die nicht erhitzt werden sollen mit nicht brennbarem Material abdecken. Richten Sie niemals die Heißluft direkt auf ein Fenster oder andere Glasflächen.

HINWEIS: Die Heißluftpistole ist zum Entfernen von Öl- und Latexfarben geeignet. Sie kann keine Flecken oder Grundierfarben, die zur Imprägnierung von Holz aufgetragen wurde, ablösen.

VORSICHT: Dämpfe von bleihaltigen Farben sind schädlich. Sorgen Sie bei Arbeiten im Haus immer für ausreichende Belüftung.

Weitere Anwendungen der Heißluftpistole:

1. Entfernen von Farbe und Lack mit dem Heißluftstrahl und dem Kratzeisen.
2. Entfernen von Aufklebern und Dekorationen.
3. Lockern von rostigen oder zu fest angezogenen Muttern und Metallschrauben.
4. Auftauen von eingefrorenen Rohren, Türschlössern, Vorhängeschlössern usw.
ACHTUNG: Keine Plastikrohre auftauen!
5. Hervorheben von natürlichen Maserungen bei Holzflächen vor dem Beizen.
6. Schnelles trocknen von Farben und Lacken. Dies ist besonders nützlich, wenn durch mehrmaliges Streichen oder Lackieren Farbangleichung gefordert ist.
7. Ablösen von altem Kitt bevor er erneuert wird.
8. Trocknen von nassem, beschädigtem Bauholz.
9. Schrumpfen von PVC-Verpackungsfolien.
10. Ein- und Entwachsen von Skiern.
11. Schrumpfen von Polyvinyl-Drahtverbindungen.



Fa. Spiral Reihls & Co. KG
Werkzeug- und Maschinenhandel
Erlachgasse 117
A-1100 Wien
Tel. +43 (1) 60 108 – 0



Wartung:

Halten sie die Öffnung für den Lufteinlass und Luftausgang immer sauber und frei von Schmutz. Säubern Sie die Pistole mit einem feuchten Lappen und einem gewöhnlichen Haushaltsreiniger. Verwenden Sie für die Reinigung kein Terpentin, Farblösungsmittel, Benzin oder ähnliche Mittel.

- Falls das Heißluftgebläse nicht mit Sorgfalt verwendet wird, kann ein Brand entstehen.
- Vorsicht bei Gebrauch des Heißluftgebläses in der Nähe brennbarer Materialien oder explosiver Gase. Nicht für längere Zeit auf eine Stelle richten.
- Wärme kann zu brennbaren Materialien gelangen, die sich außer Sichtweite befinden.
- Das Heißluftgebläse nach Gebrauch auf den Ständer auflegen und abkühlen lassen, ehe es aufbewahrt wird.
- Das Heißluftgebläse nicht unbeaufsichtigt lassen, solange es in Betrieb ist.