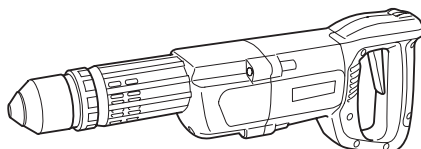




EN	Power Scraper	INSTRUCTION MANUAL	3
UK	Механічний шкребок	ІНСТРУКЦІЯ З ЕКСПЛУАТАЦІЇ	6
PL	Lekki młotek do podkuwania	INSTRUKCJA OBSŁUGI	9
RO	Răzuitor electric	MANUAL DE INSTRUCȚIUNI	12
DE	Kratzer	BEDIENUNGSANLEITUNG	15
HU	Könnyű vésőkalapács	HASZNÁLATI KÉZIKÖNYV	18
SK	Elektrická škrabka	NÁVOD NA OBSLUHU	21
CS	Lehké sekací kladivo	NÁVOD K OBSLUZE	24

HK0500



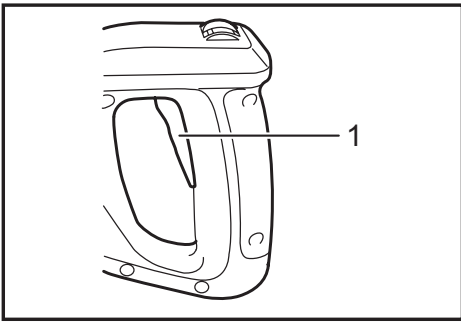


Fig.1

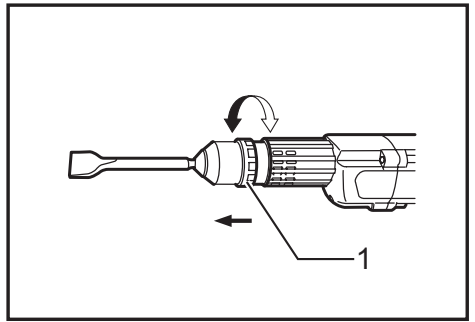


Fig.5

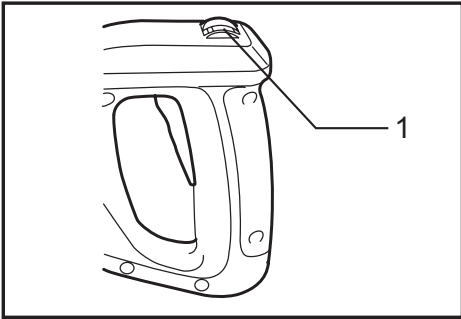


Fig.2

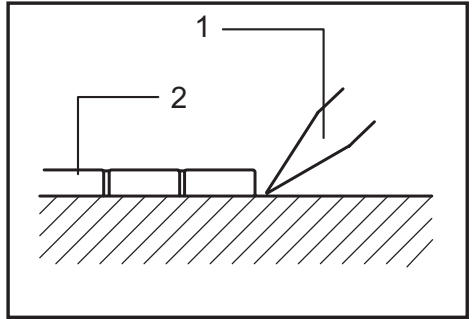


Fig.6

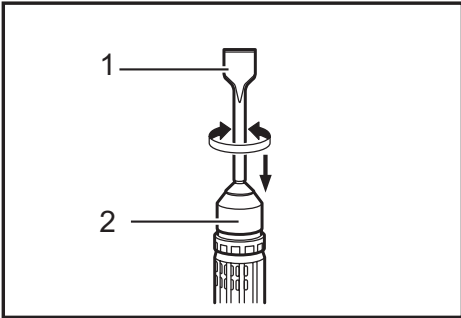


Fig.3

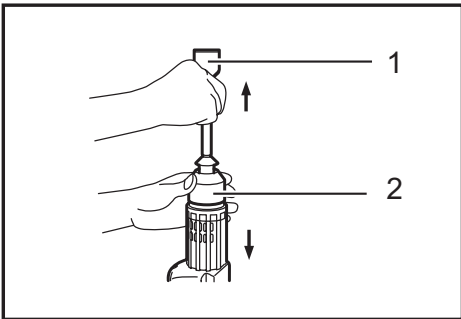


Fig.4

SPECIFICATIONS

Model	HK0500
Blows per minute (min ⁻¹)	2,000 - 3,500
Overall length	468 mm
Net weight	3.2 kg
Safety class	☐ II

- Due to our continuing programme of research and development, the specifications herein are subject to change without notice.
- Specifications may differ from country to country.
- Weight according to EPTA-Procedure 01/2003

Intended use

The tool is intended for chiselling work in concrete, brick and stone as well as for driving and compacting with appropriate accessories.

Power supply

The tool should be connected only to a power supply of the same voltage as indicated on the nameplate, and can only be operated on single-phase AC supply. They are double-insulated in accordance with European Standard and can, therefore, also be used from sockets without earth wire.

Noise

The typical A-weighted noise level determined according to EN60745:

- Sound pressure level (L_{pA}) : 83 dB (A)
- Sound power level (L_{WA}) : 94 dB (A)
- Uncertainty (K) : 3 dB (A)

NOTE: The declared noise emission value(s) has been measured in accordance with a standard test method and may be used for comparing one tool with another.

NOTE: The declared noise emission value(s) may also be used in a preliminary assessment of exposure.

⚠ WARNING: Wear ear protection.

⚠ WARNING: The noise emission during actual use of the power tool can differ from the declared value(s) depending on the ways in which the tool is used especially what kind of workpiece is processed.

⚠ WARNING: Be sure to identify safety measures to protect the operator that are based on an estimation of exposure in the actual conditions of use (taking account of all parts of the operating cycle such as the times when the tool is switched off and when it is running idle in addition to the trigger time).

Vibration

The vibration total value (tri-axial vector sum) determined according to EN60745:

- Work mode : chiselling
- Vibration emission ($a_{h,CHEN}$) : 9.5 m/s²
- Uncertainty (K) : 1.5 m/s²

NOTE: The declared vibration total value(s) has been measured in accordance with a standard test method and may be used for comparing one tool with another.

NOTE: The declared vibration total value(s) may also be used in a preliminary assessment of exposure.

⚠ WARNING: The vibration emission during actual use of the power tool can differ from the declared value(s) depending on the ways in which the tool is used especially what kind of workpiece is processed.

⚠ WARNING: Be sure to identify safety measures to protect the operator that are based on an estimation of exposure in the actual conditions of use (taking account of all parts of the operating cycle such as the times when the tool is switched off and when it is running idle in addition to the trigger time).

EC Declaration of Conformity

For European countries only

The EC declaration of conformity is included as Annex A to this instruction manual.

General Power Tool Safety Warnings

⚠ WARNING Read all safety warnings and all instructions. Failure to follow the warnings and instructions may result in electric shock, fire and/or serious injury.

Save all warnings and instructions for future reference.

HAMMER SAFETY WARNINGS

1. **Wear ear protectors.** Exposure to noise can cause hearing loss.
2. **Use auxiliary handle(s), if supplied with the tool.** Loss of control can cause personal injury.
3. **Hold power tool by insulated gripping surfaces, when performing an operation where the cutting accessory may contact hidden wiring or its own cord.** Cutting accessory contacting a "live" wire may make exposed metal parts of the power tool "live" and could give the operator an electric shock.

4. Wear a hard hat (safety helmet), safety glasses and/or face shield. Ordinary eye or sun glasses are NOT safety glasses. It is also highly recommended that you wear a dust mask and thickly padded gloves.
5. Be sure the bit is secured in place before operation.
6. Under normal operation, the tool is designed to produce vibration. The screws can come loose easily, causing a breakdown or accident. Check tightness of screws carefully before operation.
7. In cold weather or when the tool has not been used for a long time, let the tool warm up for a while by operating it under no load. This will loosen up the lubrication. Without proper warm-up, hammering operation is difficult.
8. Always be sure you have a firm footing. Be sure no one is below when using the tool in high locations.
9. Hold the tool firmly with both hands.
10. Keep hands away from moving parts.
11. Do not leave the tool running. Operate the tool only when hand-held.
12. Do not point the tool at any one in the area when operating. The bit could fly out and injure someone seriously.
13. Do not touch the bit or parts close to the bit immediately after operation; they may be extremely hot and could burn your skin.
14. Do not operate the tool at no-load unnecessarily.
15. Some material contains chemicals which may be toxic. Take caution to prevent dust inhalation and skin contact. Follow material supplier safety data.

SAVE THESE INSTRUCTIONS.

⚠ WARNING: DO NOT let comfort or familiarity with product (gained from repeated use) replace strict adherence to safety rules for the subject product. **MISUSE** or failure to follow the safety rules stated in this instruction manual may cause serious personal injury.

FUNCTIONAL DESCRIPTION

⚠ CAUTION:

- Always be sure that the tool is switched off and unplugged before adjusting or checking function on the tool.

Switch action

► Fig.1: 1. Switch trigger

⚠ CAUTION:

- Before plugging in the tool, always check to see that the switch trigger actuates properly and returns to the "OFF" position when released.

To start the tool, simply pull the switch trigger. Release the switch trigger to stop.

Speed change

► Fig.2: 1. Adjusting dial

The blows per minute can be adjusted just by turning the adjusting dial. This can be done even while the tool is running. The dial is marked 1 (lowest speed) to 6 (full speed). Refer to the table below for the relationship between the number settings on the adjusting dial and the blows per minute.

Number on adjusting dial	Blows per minute
6	3,500
5	3,200
4	2,900
3	2,600
2	2,300
1	2,000

⚠ CAUTION:

- The speed adjusting dial can be turned only as far as 6 and back to 1. Do not force it past 6 or 1, or the speed adjusting function may no longer work.

ASSEMBLY

⚠ CAUTION:

- Always be sure that the tool is switched off and unplugged before carrying out any work on the tool.

Installing or removing the bit

► Fig.3: 1. Bit 2. Chuck cover

Clean the bit shank before installing the bit.

Insert the bit into the tool. Turn the bit and push it in until it engages.

If the bit cannot be pushed in, remove the bit. Pull the chuck cover down a couple of times. Then insert the bit again. Turn the bit and push it in until it engages.

After installing, always make sure that the bit is securely held in place by trying to pull it out.

To remove the bit, pull the chuck cover down all the way and pull the bit out.

► Fig.4: 1. Bit 2. Chuck cover

Bit angle

► **Fig.5:** 1. Change ring

The bit can be secured at 12 different angles. To change the bit angle, slide the change ring forward, then turn the change ring to change the bit angle. At the desired angle, slide the change ring back to the original position. The bit will be secured in place.

OPERATION

► **Fig.6:** 1. Scaling chisel 2. Tile

Position the bit at the location to be chipped, then pull the switch trigger. Apply slight pressure on the tool so that the tool will not bounce around, uncontrolled. Pressing very hard on the tool will not increase the efficiency.

NOTE:

- When removing tiles with a scaling chisel, apply the chisel to the bottom of tiles as shown in the figure. If you operate the tool with the chisel applied to the top surface of tiles, the service life of the chisel will be shortened.

MAINTENANCE

⚠CAUTION:

- Always be sure that the tool is switched off and unplugged before attempting to perform inspection or maintenance.
- Never use gasoline, benzine, thinner, alcohol or the like. Discoloration, deformation or cracks may result.

To maintain product SAFETY and RELIABILITY, repairs, carbon brush inspection and replacement, any other maintenance or adjustment should be performed by Makita Authorized Service Centers, always using Makita replacement parts.

OPTIONAL ACCESSORIES

⚠CAUTION:

- These accessories or attachments are recommended for use with your Makita tool specified in this manual. The use of any other accessories or attachments might present a risk of injury to persons. Only use accessory or attachment for its stated purpose.

If you need any assistance for more details regarding these accessories, ask your local Makita Service Center.

- Bull point
- Cold chisel
- Scaling chisel
- Safety goggles

NOTE: Some items in the list may be included in the tool package as standard accessories. They may differ from country to country.

ТЕХНІЧНІ ХАРАКТЕРИСТИКИ

Модель	HK0500
Ударів за хвилину (хв. ⁻¹)	2000 - 3500
Загальна довжина	468 мм
Чиста вага	3,2 кг
Клас безпеки	II

- Через те що ми не припиняємо програми досліджень і розвитку наведені тут технічні характеристики можуть бути змінені без попередження.
- У різних країнах технічні характеристики можуть бути різними.
- Вага відповідно до EPTA-Procedure 01/2003

Призначення

Інструмент призначено для довбання бетону, цегли та каміння, а також для встановлення та ущільнення додатковими принадлежностями.

Джерело живлення

Інструмент можна підключати лише до джерела струму, що має напругу, зазначену в таблиці з заводськими характеристиками, і він може працювати лише від однофазного джерела перемінного струму. Інструмент має подвійну ізоляцію згідно з європейським стандартом і, отже, може підключатися до розеток без клеми заземлення.

Шум

Рівень шуму за шкалою А у типовому виконанні, визначений відповідно до EN60745:

Рівень звукового тиску (L_{pA}): 83 дБ (А)

Рівень звукової потужності (L_{WA}): 94 дБ (А)

Похибка (К): 3 дБ (А)

ПРИМІТКА: Заявлене значення шуму було виміряно відповідно до стандартних методів тестування й може використовуватися для порівняння одного інструмента з іншим.

ПРИМІТКА: Заявлене значення шуму може також використовуватися для попереднього оцінювання впливу.

▲ПОПЕРЕДЖЕННЯ: Користуйтеся засобами захисту органів слуху.

▲ПОПЕРЕДЖЕННЯ: Залежно від умов використання рівень шуму під час фактичної роботи електроінструмента може відрізнятися від заявленого значення вібрації; особливо сильно на це впливає тип деталі, що оброблюється.

▲ПОПЕРЕДЖЕННЯ: Забезпечте належні запобіжні заходи для захисту оператора, що відповідатимуть умовам використання інструмента (слід брати до уваги всі складові робочого циклу, як-от час, коли інструмент вимкнено та коли він починає працювати на холостому ході під час запуску).

Вібрація

Загальна величина вібрації (сума трьох векторів) визначена згідно з EN60745:

Режим роботи: довбання

Вібрація ($a_{h,CHeq}$): 9,5 м/с²

Похибка (К): 1,5 м/с²

ПРИМІТКА: Заявлене загальне значення вібрації було виміряно відповідно до стандартних методів тестування й може використовуватися для порівняння одного інструмента з іншим.

ПРИМІТКА: Заявлене загальне значення вібрації може також використовуватися для попереднього оцінювання впливу.

▲ПОПЕРЕДЖЕННЯ: Залежно від умов використання вібрація під час фактичної роботи електроінструмента може відрізнятися від заявленого значення вібрації; особливо сильно на це впливає тип деталі, що оброблюється.

▲ПОПЕРЕДЖЕННЯ: Забезпечте належні запобіжні заходи для захисту оператора, що відповідатимуть умовам використання інструмента (слід брати до уваги всі складові робочого циклу, як-от час, коли інструмент вимкнено та коли він починає працювати на холостому ході під час запуску).

Декларація про відповідність стандартам ЄС

Тільки для країн Європи

Декларація про відповідність стандартам ЄС наведено в Додатку А до цієї інструкції з експлуатації.

Застереження стосовно техніки безпеки при роботі з електроприладами

▲УВАГА! Прочитайте усі застереження стосовно техніки безпеки та всі інструкції. Недотримання даних застережень та інструкцій може призвести до ураження струмом та виникнення пожежі та/або серйозних травм.

Збережіть усі інструкції з техніки безпеки та експлуатації на майбутнє.

ПОПЕРЕДЖЕННЯ ПРО НЕОБХІДНУ ОБЕРЕЖНІСТЬ ПІД ЧАС РОБОТИ З ПЕРФОРАТОРОМ

1. Слід одягати захисні навушники. Незахищеність від шуму може спричинити до втрати слуху.
2. Використовуйте допоміжну(і) ручку(и), якщо вона(и) поставляються разом з інструментом. Втрата контролю може призвести до травм.
3. Тримайте електроприлад за ізольовані поверхні держака під час виконання дії, за якої він може зачепити сховану електропроводку або власний шнур. Торкання ріжучим приладом струмоведучої проводки може призвести до передавання напруги до оголених металевих частин інструмента та ураженню оператора електричним струмом.
4. Слід одягати каску (захисний шолом), захисні окуляри та/або щиток-маску. Звичайні окуляри або темні окуляри для захисту від сонця НЕ Є захисними окулярами. Настійно рекомендовано одягати пілозахисну маску та щільно набиті рукавиці.
5. Перед початком роботи обов'язково перевірте, щоб полотно було надійно закріплене в робочому положенні.
6. При нормальній роботі інструмент вібрує. Гвинти можуть швидко розбавтатися, що призведе до поломки або поранення. Перед початком роботи слід перевірити міцність затягування гвинтів.
7. Під час холодної погоди або якщо інструмент не використовувався довгий час, його слід розігріти, давши попрацювати якийсь час на холостому ході. Це розм'якшить мастило. Якщо не провести розігрів, забивання буде важким.
8. Завжди майте тверду опору. При виконанні висотних робіт переконайтеся, що під Вами нікого немає.
9. Міцно тримай інструмент обома руками.
10. Тримай руки на відстані від рухомих частин.
11. Не залишайте інструмент працюючим. Працюйте з інструментом тільки тоді, коли тримаєте його в руках.
12. Під час роботи ніколи не спрямовуй інструмент на людину, що знаходиться поруч з місцем роботи. Полотно може вискочити та завдати серйозної травми.
13. Не слід торкатися полотна або частин, що примикають до нього, одразу після різання, вони можуть бути дуже гарячими та призвести до опіку шкіри.
14. Не слід дуже довго залишати інструмент працювати на холостому ході.
15. Деякі матеріали мають у своєму складі токсичні хімічні речовини. Будьте уважні, щоб запобігти вдихання пилу та контактів зі шкірою. Дотримуйтеся правил техніки безпеки виробника матеріалу.

ЗБЕРІГАЙТЕ ЦІ ВКАЗІВКИ.

▲ ПОПЕРЕДЖЕННЯ: НІКОЛИ НЕ СЛІД втрачати пильності та розслаблятися під час користування виробом (що приходить при частому використанні); слід завжди строго дотримуватися правил безпеки під час використання цього пристрою.
НЕНАЛЕЖНЕ ВИКОРИСТАННЯ або недотримання правил безпеки, викладених в цьому документі, може призвести до серйозних травм.

ІНСТРУКЦІЯ З ВИКОРИСТАННЯ

▲ ОБЕРЕЖНО:

- Перед регулюванням та перевіркою справності інструменту, переконайтеся в тому, що він вимкнений та відключений від мережі.

Дія вимикача

► Рис.1: 1. Курковий вмикач

▲ ОБЕРЕЖНО:

- Перед вмиканням інструменту у мережу обов'язково перевірте, чи кнопка вимикача нормально спрацьовує і після відпускання повертається в положення "вимкнено".

Для того, щоб запустити інструмент, слід просто натиснути на курок вимикача. Для зупинення роботи курок слід відпустити.

Зміна швидкості

► Рис.2: 1. Диск для регулювання

Кількість ударів за хвилину можна регулювати просто повертаючи диск регулювання. Це можна робити навіть під час роботи інструмента Диск пронумерований від 1 (найнижча швидкість) до 6 (найвища швидкість).

Співвідношення між номером налаштування на диску та кількістю ударів за хвилину - див. таблицю нижче.

Номер на регулюючому диску	Ударів за хвилину
6	3500
5	3200
4	2900
3	2600
2	2300
1	2000

▲ ОБЕРЕЖНО:

- Диск регулювання швидкості можна повертати тільки від 1 до 6 та назад. Не намагайтесь повернути його силою за межу 1 або 6, бо це може зламати функцію регулювання.

КОМПЛЕКТУВАННЯ

⚠ ОБЕРЕЖНО:

- Перед тим, як щось встановлювати на інструмент, переконайтеся в тому, що він вимкнений та відключений від мережі.

Встановлення та зняття наконечників

► Рис.3: 1. Свердло 2. Кришка патрона

Перед встановленням долота, його потилицю необхідно вичистити.

Вставте долото в інструмент. Проверніть долото та просуньте його, доки воно не стане на місце.

Якщо долото не вставляється, його слід зняти. Пару разів потягніть вниз кришку патрона. Потім знову вставте долото. Проверніть долото та просуньте його, доки воно не стане на місце.

Після встановлення слід перевірити, щоб долото було надійно вставлено, спробувавши витягнути його.

Для зняття долота слід до упору потягнути вниз кришку патрона та витягти свердло.

► Рис.4: 1. Свердло 2. Кришка патрона

Кут долота

► Рис.5: 1. Змінне кільце

Долото можна закріпити під 12 різними кутами. Для зміни кута слід пересунути вперед кільце зміни кута, а потім повернути його для того, щоб змінити кут долота. На необхідному значенні кута слід пересунути кільце зміни кута в початкове положення. Долото таким чином буде зафіксоване.

ЗАСТОСУВАННЯ

► Рис.6: 1. Зубило для довбання 2. Плитка

Поставте долото в місце, яке необхідно довбати, а потім натисніть на курок вмикача. На інструмент слід злегка натискати, щоб він не хитався безконтрольно. Сильне натискання на інструмент не поліпшує ефективності.

ПРИМІТКА:

- У разі зняття плитки за допомогою відшаровуючого зубила, зубило слід підставляти до нижньої частини плитки, як вказано на малюнку. Якщо інструмент експлуатувати приставляючи зубило до верхньої частини плитки, то термін служби зубила буде коротший.

ТЕХНІЧНЕ ОБСЛУГОВУВАННЯ

⚠ ОБЕРЕЖНО:

- Перед тим, як оглянути інструмент, або виконати ремонт, переконайтеся, що він вимкнений та відключений від мережі.
- Ніколи не використовуйте газолін, бензин, розріджувач, спирт та подібні речовини. Їх використання може призвести до міні кольору, деформації та появи тріщин.

Для того, щоб підтримувати БЕЗПЕКУ та НАДІЙНІСТЬ, ремонт, огляд та заміну вугільних щіток, будь-яке інше технічне обслуговування або регулювання мають виконувати уповноважені центри обслуговування "Макіта", де використовуються лише стандартні запчастини "Макіта".

ДОДАТКОВЕ ПРИЛАДДЯ

⚠ ОБЕРЕЖНО:

- Це оснащення або приладдя рекомендовано для використання з інструментами "Макіта", що описані в інструкції з експлуатації. Використання якогось іншого оснащення або приладдя може спричинити травмування. Оснащення або приладдя слід використовувати лише за призначенням.

У разі необхідності, отримати допомогу в більш детальному ознайомленні з оснащенням звертайтеся до місцевого Сервісного центру "Макіта".

- Пірамідальне долото
- Слюсарне зубило
- Зубило для довбання
- Захисні окуляри

ПРИМІТКА: Деякі елементи списку можуть входити до комплекту інструмента як стандартне приладдя. Вони можуть відрізнятися залежно від країни.

SPECYFIKACJE

Model	HK0500
Liczba uderzeń na minutę (min ⁻¹)	2 000 - 3 500
Długość całkowita	468 mm
Ciężar netto	3,2 kg
Klasa bezpieczeństwa	II

- W związku ze stale prowadzonym przez naszą firmę programem badawczo-rozwojowym, niniejsze specyfikacje mogą ulec zmianom bez wcześniejszego powiadomienia.
- Specyfikacje mogą różnić się w zależności od kraju.
- Waga obliczona zgodnie z procedurą EPTA 01/2003

Przeznaczenie

Narzędzie przeznaczone jest do kucia w betonie, cegle i kamieniu, jak również do wykonywania przepustów i do ubijania przy użyciu odpowiednich akcesoriów.

Zasilanie

Elektronarzędzie może być podłączane jedynie do zasilania o takim samym napięciu jakie określa tabliczka znamionowa i może być uruchamiane wyłącznikiem przy zasilaniu jednofazowym prądem zmiennym. Przewody są podwójnie izolowane zgodnie z Normami Europejskimi i dlatego mogą być podłączone do gniazdek bez przewodu uziemiającego.

Hałas

Typowy równoważny poziom dźwięku A określony w oparciu o EN60745:

Poziom ciśnienia akustycznego (L_{pA}): 83 dB (A)

Poziom mocy akustycznej (L_{WA}): 94 dB (A)

Niepewność (K): 3 dB (A)

WSKAZÓWKA: Deklarowana wartość emisji hałasu została zmierzona zgodnie z standardową metodą testową i można ją wykorzystać do porównywania narzędzi.

WSKAZÓWKA: Deklarowaną wartość emisji hałasu można także wykorzystać we wstępnej ocenie narażenia.

⚠ OSTRZEŻENIE: Nosić ochronniki słuchu.

⚠ OSTRZEŻENIE: Poziom hałasu wytwarzanego podczas rzeczywistego użytkowania elektronarzędzia może się różnić od wartości deklarowanej w zależności od sposobu użytkowania narzędzia, a w szczególności od rodzaju obrabianego elementu.

⚠ OSTRZEŻENIE: W oparciu o szacowane narażenie w rzeczywistych warunkach użytkowania należy określić środki bezpieczeństwa w celu zapewnienia ochrony operatora (uwzględniając wszystkie elementy cyklu działania, tj. czas, kiedy narzędzie jest wyłączone i kiedy pracuje na biegu jałowym, a także czas, kiedy jest włączone).

Drgania

Całkowita wartość poziomu drgań (suma wektorów w 3 ośiach) określona zgodnie z normą EN60745:

Tryb pracy: dłutowanie

Emisja drgań ($a_{h, CHed}$): 9,5 m/s²

Niepewność (K): 1,5 m/s²

WSKAZÓWKA: Deklarowana wartość poziomu drgań została zmierzona zgodnie z standardową metodą testową i można ją wykorzystać do porównywania narzędzi.

WSKAZÓWKA: Deklarowaną wartość poziomu drgań można także wykorzystać we wstępnej ocenie narażenia.

⚠ OSTRZEŻENIE: Drgania wytwarzane podczas rzeczywistego użytkowania elektronarzędzia mogą się różnić od wartości deklarowanej w zależności od sposobu użytkowania narzędzia, a w szczególności od rodzaju obrabianego elementu.

⚠ OSTRZEŻENIE: W oparciu o szacowane narażenie w rzeczywistych warunkach użytkowania należy określić środki bezpieczeństwa w celu zapewnienia ochrony operatora (uwzględniając wszystkie elementy cyklu działania, tj. czas, kiedy narzędzie jest wyłączone i kiedy pracuje na biegu jałowym, a także czas, kiedy jest włączone).

Deklaracja zgodności WE

Dotyczy tylko krajów europejskich

Deklaracja zgodności WE jest dołączona jako załącznik A do niniejszej instrukcji obsługi.

Ogólne zasady bezpieczeństwa obsługi elektronarzędzi

⚠ OSTRZEŻENIE Przeczytaj wszystkie ostrzeżenia i instrukcje. Nie przestrzeganie ich może prowadzić do porażeń prądem, pożarów i/lub poważnych obrażeń ciała.

Wszystkie ostrzeżenia i instrukcje należy zachować do późniejszego wykorzystania.

OSTRZEŻENIE DOTYCZĄCE BEZPIECZEŃSTWA

1. **Noś ochroniacze na uszy.** Hałas może spowodować utratę słuchu.
2. **Używać narzędzia z dostarczonymi uchwytami pomocniczymi.** Utrata kontroli może spowodować obrażenia.

3. Gdy narzędzie tnące podczas pracy może zetknąć się z ukrytymi przewodami elektrycznymi bądź własnym przewodem zasilającym, należy trzymać urządzenie za izolowane uchwyty. Przecięcie przewodu elektrycznego pod napięciem powoduje, że również odsłonięte elementy metalowe narzędzia znajdują się pod napięciem, grożąc porażeniem operatorem prądem elektrycznym.
4. Noś kask, okulary ochronne oraz/lub osłonę twarzy. Zwykle okulary bądź okulary przeciwsłoneczne NIE są okularami ochronnymi. Stanowczo zaleca się również zakładanie maski przeciwpyłowej oraz grubych rękawic.
5. Przed uruchomieniem narzędzia należy się upewnić, czy końcówka jest dobrze zamocowana w uchwycie.
6. W normalnych warunkach pracy narzędzie wytwarza drgania. W związku z tym śruby mogą łatwo ulec poluzowaniu, doprowadzając do awarii lub wypadku. Przed uruchomieniem narzędzia należy skontrolować, czy śruby są dobrze dokręcone.
7. W przypadku niskiej temperatury lub gdy narzędzie nie było używane przez dłuższy czas, należy najpierw rozgrzać narzędzie uruchamiając je na chwilę bez obciążenia. W ten sposób gęstość smaru ulegnie zmniejszeniu. Bez właściwego rozgrzania narzędzia operacja kucia nie przebiega tak sprawnie.
8. Zapewnić stałe podłoże. Upewnić się, czy nikt nie znajduje się poniżej miejsca pracy na wysokości.
9. Narzędzie należy trzymać oburącz.
10. Nie zbliżać rąk do części ruchomych.
11. Nie pozostawiać załączonego elektronarzędzia. Można uruchomić elektronarzędzie tylko wtedy, gdy jest trzymane w rękach.
12. Podczas pracy nie wolno kierować narzędzia w stronę osób znajdujących się w pobliżu. Końcówka może wylecieć z uchwytu i poważnie kogoś zranić.
13. Po zakończeniu pracy nie wolno dotykać końcówek ani znajdujących się w jej sąsiedztwie elementów. Mogą one być bardzo gorące, grożąc poparzeniem skóry.
14. Nie należy bez potrzeby uruchamiać narzędzia bez obciążenia.
15. Niektóre materiały zawierają substancje chemiczne, które mogą być toksyczne. Unikać wdychania i kontaktu ze skórą. Przestrzegać przepisów bezpieczeństwa podanych przez dostawcę materiałów.

ZACHOWAĆ INSTRUKCJE.

⚠️ OSTRZEŻENIE: NIE WOLNO pozwolić, aby wygoda lub rutyna (nabyta w wyniku wielokrotnego używania narzędzia) zastąpiły ściśle przestrzeganie zasad bezpieczeństwa obsługi. NIEWŁAŚCIWE UŻYTKOWANIE narzędzia lub niestosowanie się do zasad bezpieczeństwa podanych w niniejszej instrukcji obsługi może prowadzić do poważnych obrażeń ciała.

OPIS DZIAŁANIA

⚠️ PRZESTROGA:

- Przed rozpoczęciem regulacji i sprawdzania działania elektronarzędzia, należy upewnić się, czy jest ono wyłączone i nie podłączone do sieci.

Włączanie

► **Rys.1:** 1. Spust przełącznika

⚠️ PRZESTROGA:

- Przed podłączeniem elektronarzędzia do sieci zawsze sprawdzać czy spust włącznika działa poprawnie i wraca do pozycji "OFF" po zwolnieniu.

Aby uruchomić narzędzie, należy pociągnąć za język spustowy przełącznika. W celu zatrzymania urządzenia wystarczy zwolnić język spustowy przełącznika.

Zmiana prędkości

► **Rys.2:** 1. Pokrętko regulacyjne

Liczbę uderów na minutę można zmieniać poprzez obrót pokrętki regulacyjnej. Można to robić nawet wówczas, gdy narzędzie pracuje. Na pokrętkę znajdują się numery pozycji od 1 (najniższa prędkość) do 6 (maksymalna prędkość).

Zależność liczby uderów na minutę od pozycji ustawionej na pokrętkę podano w tabeli.

Numer na pokrętkie regulacyjnej	Liczba uderów na minutę
6	3 500
5	3 200
4	2 900
3	2 600
2	2 300
1	2 000

⚠️ PRZESTROGA:

- Pokrętko regulacji prędkości można maksymalnie obrócić do pozycji 6 i z powrotem do pozycji 1. Nie wolno próbować obrócić go na siłę poza pozycję 6 lub 1, gdyż funkcja regulacji prędkości może przestać działać.

MONTAŻ

⚠️ PRZESTROGA:

- Przed wykonywaniem jakichkolwiek czynności na elektronarzędziu należy upewnić się, czy jest ono wyłączone i nie podłączone do sieci.

Montaż lub demontaż końcówki

► Rys.3: 1. Wiertło 2. Osłona uchwyty

Przed zamocowaniem końcówki oczyść jej uchwyt. Wsuń końcówkę do uchwyty narzędzia. Obróć końcówkę i wciśnij, aż wskoczy na swoje miejsce.

Jeżeli końcówki nie można wcisnąć, wyciągnij ją. Pociągnij kilka razy w dół osłonę uchwyty. Następnie ponownie wsuń końcówkę. Obróć końcówkę i wciśnij, aż wskoczy na swoje miejsce.

Po zainstalowaniu należy koniecznie upewnić się, czy końcówka jest prawidłowo zablokowana, próbując ją wyciągnąć.

Aby wyjąć końcówkę, pociągnij osłonę uchwyty w dół do oporu i zdecydowanym ruchem wyciągnij końcówkę.

► Rys.4: 1. Wiertło 2. Osłona uchwyty

Kąt ustawienia końcówki

► Rys.5: 1. Pierścień zmiany kąta

Końcówkę można zamocować pod 12 różnymi kątami. Aby zmienić kąt ustawienia końcówki, przesunąć pierścień zmiany kąta w przód, a następnie obróć go. Po uzyskaniu właściwego kąta przesunąć z powrotem pierścień do tyłu do jego pierwotnego położenia. Końcówka zostanie zablokowana w tej pozycji.

DZIAŁANIE

► Rys.6: 1. Dłuto do skuwania 2. Płytką

Ustaw końcówkę w wybranym miejscu, gdzie chcesz rozpocząć skuwanie, a następnie pociągnij za język spustowy przełącznika. Docisnij lekko narzędzie, aby nie podskakiwało w sposób niekontrolowany. Zbyt silny docisk narzędzia nie zwiększa jego skuteczności.

WSKAZÓWKA:

- W przypadku usuwania płytek za pomocą dłuta do skuwania należy przykładać dłuto od dołu płytek, jak pokazano na rysunku. Skuwanie płyt dłutem od strony ich powierzchni zewnętrznej powoduje skrócenie czasu eksploatacji dłuta.

KONSERWACJA

▲ PRZESTROGA:

- Przed wykonywaniem kontroli i konserwacji należy się zawsze upewnić, czy elektronarzędzie jest wyłączone i nie podłączone do sieci.
- Nie wolno używać benzyny, benzenu, rozpuszczalnika, alkoholu itp. Substancje takie mogą spowodować odbarwienia, odkształcenia lub pęknięcia.

Dla zachowania BEZPIECZEŃSTWA i NIEZAWODNOŚCI wyrobu, naprawy, wymiana szczotek węglowych oraz inne prace konserwacyjne i regulacyjne powinny być wykonywane przez Autoryzowane Centra Serwisowe Makita, wyłącznie przy użyciu części zamiennych Makita.

AKCESORIA OPCJONALNE

▲ PRZESTROGA:

- Zaleca się stosowanie wymienionych akcesoriów i dodatków razem z elektronarzędziem Makita opisanym w niniejszej instrukcji. Stosowanie jakichkolwiek innych akcesoriów i dodatków może stanowić ryzyko uszkodzenia ciała. Stosować akcesoria i dodatki w celach wyłącznie zgodnych z ich przeznaczeniem.

W razie potrzeby, wszelkiej pomocy i szczegółowych informacji na temat niniejszych akcesoriów udzieli Państwu lokalne Centra Serwisowe Makita.

- Punktak
- Przecinak
- Dłuto do skuwania
- Gogle ochronne

WSKAZÓWKA: Niektóre pozycje znajdujące się na liście mogą być dołączone do pakietu narzędziowego jako akcesoria standardowe. Mogą to być różne pozycje, w zależności od kraju.

SPECIFICAȚII

Model	HK0500
Lovituri pe minut (min ⁻¹)	2.000 - 3.500
Lungime totală	468 mm
Greutate netă	3,2 kg
Clasa de siguranță	II

- Datorită programului nostru continuu de cercetare și dezvoltare, caracteristicile pot fi modificate fără o notificare prealabilă.
- Specificațiile pot varia în funcție de țară.
- Greutatea este specificată conform procedurii EPTA-01/2003

Destinația de utilizare

Mașina este destinată lucrărilor de dăltuire în beton, cărămidă și piatră precum și celor de batere și compactare cu accesoriile adecvate.

Sursă de alimentare

Mașina se va alimenta de la o sursă de curent alternativ monofazat, cu tensiunea egală cu cea indicată pe plăcuța de identificare a mașinii. Având dublă izolație, conform cu Standardele Europene, se poate conecta la o priză de curent fără contacte de împământare.

Zgomot

Nivelul de zgomot normal ponderat A determinat în conformitate cu EN60745:

Nivel de presiune acustică (L_{pA}): 83 dB (A)

Nivel de putere acustică (L_{WA}): 94 dB (A)

Marjă de eroare (K): 3 dB (A)

NOTĂ: Valoarea (valorile) totală(e) a (ale) emisiilor de zgomot declarate a(u) fost măsurată(e) în conformitate cu o metodă de test standard și poate (pot) fi utilizată(e) pentru compararea unei unelte cu alta.

NOTĂ: Valoarea (valorile) totală(e) a (ale) emisiilor de zgomot declarate poate (pot) fi, de asemenea, utilizată(e) într-o evaluare preliminară a expunerii.

AVERTIZARE: Purtați echipament de protecție pentru urechi.

AVERTIZARE: Emisiile de zgomot în timpul utilizării efective a uneltei electrice poate diferi de valoarea (valorile) nivelului declarat, în funcție de modul în care unealta este utilizată, în special ce fel de piesă este prelucrată.

AVERTIZARE: Asigurați-vă că identificați măsurile de siguranță pentru a proteja operatorul, acestea fiind bazate pe o estimare a expunerii în condiții reale de utilizare (luând în considerare toate părțile ciclului de operare, precum timpii în care unealta a fost oprită, sau a funcționat în gol, pe lângă timpul de declanșare).

Vibrații

Valoarea totală a vibrațiilor (suma vectorilor tri-axiali) determinată conform EN60745:

Mod de funcționare: dăltuire

Emisie de vibrații ($a_{h,CHeg}$): 9,5 m/s²

Marjă de eroare (K): 1,5 m/s²

NOTĂ: Valoarea (valorile) totală(e) a (ale) nivelului de vibrații declarat a (au) fost măsurată(e) în conformitate cu o metodă de test standard și poate (pot) fi utilizată(e) pentru compararea unei unelte cu alta.

NOTĂ: Valoarea (valorile) totală(e) a (ale) nivelului de vibrații declarat poate (pot) fi, de asemenea, utilizată(e) într-o evaluare preliminară a expunerii.

AVERTIZARE: Nivelul de vibrații în timpul utilizării efective a uneltei electrice poate diferi de valoarea (valorile) nivelului declarat, în funcție de modul în care unealta este utilizată, în special ce fel de piesă este prelucrată.

AVERTIZARE: Asigurați-vă că identificați măsurile de siguranță pentru a proteja operatorul, acestea fiind bazate pe o estimare a expunerii în condiții reale de utilizare (luând în considerare toate părțile ciclului de operare, precum timpii în care unealta a fost oprită, sau a funcționat în gol, pe lângă timpul de declanșare).

Declarație de conformitate CE

Numai pentru țările europene

Declarația de conformitate CE este inclusă ca Anexa A în acest manual de instrucțiuni.

Avertismente generale de siguranță pentru unelte electrice

AVERTIZARE Citiți toate avertizările de siguranță și toate instrucțiunile. Nerespectarea acestor avertizări și instrucțiuni poate avea ca rezultat electrocutarea, incendiul și/sau rănirea gravă.

Păstrați toate avertismentele și instrucțiunile pentru consultări ulterioare.

AVERTISMENTE DE SECURITATE CIOCAN CU PERCUȚIE

1. **Purtați mijloace de protecție a auzului.** Expunerea la zgomot poate provoca pierderea auzului.
2. **Utilizați mânerul auxiliar, dacă sunt livrate cu mașina.** Pierderea controlului poate produce rănirea persoanei.

3. **Apucați mașina de suprafețele izolate, atunci când efectuați o operațiune în cadrul căreia accesoriul de tăiere poate intra în contact cu cablurile ascunse sau cu propriul său cablu.** Contactul dintre accesoriul de tăiere și un cablu sub tensiune poate pune sub tensiune părțile metalice expuse ale mașinii, provocând șocuri electrice utilizatorului.
4. **Purtați o cască dură (cască de protecție), ochelari de protecție și/sau o mască de protecție.** Ochelarii obișnuiți sau ochelarii de soare **NU** sunt ochelari de protecție. De asemenea, se recomandă insistent să purtați o mască de protecție contra prafului și mănuși de protecție groase.
5. **Asigurați-vă că scula este fixată înainte de utilizare.**
6. **În condiții de utilizare normală, mașina este concepută să producă vibrații.** Șuruburile se pot slăbi ușor, cauzând o defecțiune sau un accident. Verificați cu atenție strângerea șuruburilor înainte de utilizare.
7. **În condiții de temperatură scăzută sau dacă mașina nu a fost utilizată o perioadă mai îndelungată, lăsați mașina să se încălzească un timp prin acționarea ei în gol.** Aceasta va facilita lubrifierea. Operația de percuzie este dificilă, fără o încălzire prealabilă corespunzătoare.
8. **Păstrați-vă echilibrul.** Asigurați-vă că nu se află nimeni dedesubt atunci când folosiți mașina la înălțime.
9. **Țineți mașina ferm cu ambele mâini.**
10. **Țineți mâinile la distanță de piesele în mișcare.**
11. **Nu lăsați mașina în funcțiune.** Folosiți mașina numai când o țineți cu mâinile.
12. **Nu îndreptați mașina către nicio persoană din jur în timpul utilizării.** Scula poate fi aruncată din mașină și poate provoca vătămări corporale grave.
13. **Nu atingeți scula sau piesele din apropierea sculei imediat după executarea lucrării; acestea pot fi extrem de fierbinți și pot provoca arsuri ale pielii.**
14. **Nu acționați mașina în gol în mod inutil.**
15. **Unele materiale conțin substanțe chimice care pot fi toxice.** Aveți grijă să nu inhalați praful și evitați contactul cu pielea. Respectați instrucțiunile de siguranță ale furnizorului.

PĂSTRAȚI ACESTE INSTRUCȚIUNI.

⚠️ AVERTIZARE: NU permiteți comodității și familiarizării cu produsul (obținute prin utilizare repetată) să înlocuiască respectarea strictă a normelor de securitate pentru acest produs.
FOLOSIREA INCORECTĂ sau nerespectarea normelor de securitate din acest manual de instrucțiuni poate provoca vătămări corporale grave.

DESCRIERE FUNCȚIONALĂ

⚠️ ATENȚIE:

- Asigurați-vă că ați oprit mașina și că ați debransat-o de la rețea înainte de a o regla sau de a verifica starea sa de funcționare.

Acționarea întrerupătorului

► Fig.1: 1. Declanșator întrerupător

⚠️ ATENȚIE:

- Înainte de a branșa mașina la rețea, verificați dacă trăgaciul întrerupătorului funcționează corect și dacă revine la poziția "OFF" (oprit) atunci când este eliberat.

Pentru a porni mașina, apăsați pur și simplu butonul declanșator. Eliberați butonul declanșator pentru a opri mașina.

Schimbarea vitezei

► Fig.2: 1. Rondelă de reglare

Numărul de lovituri pe minut poate fi reglat prin simpla rotire a rondelii de reglare. Acest lucru este posibil chiar și în timpul funcționării mașinii. Rondela este marcată cu 1 (viteza minimă) până la 6 (viteza maximă). Consultați tabelul de mai jos pentru relația dintre numerele de pe rondela de reglare și numărul de lovituri pe minut.

Număr pe rondela de reglare	Lovituri pe minut
6	3.500
5	3.200
4	2.900
3	2.600
2	2.300
1	2.000

⚠️ ATENȚIE:

- Rondela de reglare a vitezei poate fi rotită numai până la poziția 6 și înapoi la poziția 1. Nu forțați rondela peste pozițiile 6 sau 1, deoarece funcția de reglare a vitezei se poate defecta.

MONTARE

⚠️ ATENȚIE:

- Asigurați-vă că ați oprit mașina și că ați deconectat-o de la rețea înainte de a efectua vreo intervenție asupra mașinii.

Instalarea sau demontarea capului de înșurubare (bit)

► **Fig.3:** 1. Cap de înșurubat 2. Manșonul mandrinei

Curățați coada sculei înainte de a o instala. Introduceți burghiul în mașină. Rotiți burghiul și împingeți-l până când se cuplează.

Dacă burghiul nu poate fi împins înăuntru, scoateți burghiul. Trageți în jos manșonul mandrinei de câteva ori. Apoi reintroduceți burghiul. Rotiți burghiul și împingeți-l până când se cuplează.

După instalare, asigurați-vă întotdeauna că burghiul este fixat ferm încercând să-l trageți afară. Pentru a demonta burghiul, trageți manșonul mandrinei complet în jos și extrageți burghiul.

► **Fig.4:** 1. Cap de înșurubat 2. Manșonul mandrinei

Unghiul sculei

► **Fig.5:** 1. Inel de schimbare

Scula poate fi fixată la 12 unghiuri de atac diferite. Pentru a schimba unghiul sculei, glisați inelul de schimbare înainte, apoi rotiți inelul de schimbare pentru a schimba unghiul sculei. La unghiul dorit, glisați inelul de schimbare înapoi în poziția inițială. Scula va fi fixată în poziția respectivă.

FUNCȚIONARE

► **Fig.6:** 1. Daltă lată 2. Placă ceramică

Poziționați scula în punctul de spargere, apoi acționați butonul declanșator. Aplicați o ușoară presiune asupra mașinii astfel încât mașina să nu salte necontrolată. Presarea cu putere a mașinii nu va spori eficiența acesteia.

NOTĂ:

- Când îndepărtați plăci ceramice cu o daltă lată, aplicați dalta în partea inferioară a plăcilor ceramice, după cum se vede în figură. Dacă acționați mașina cu dalta aplicată pe fața superioară a plăcilor ceramice, durata de exploatare a dălții se va reduce.

ÎNTREȚINERE

ATENȚIE:

- Asigurați-vă că ați oprit mașina și că ați debransat-o de la rețea înainte de a efectua operațiuni de verificare sau întreținere.
- Nu utilizați niciodată gazolină, benzină, diluant, alcool sau alte substanțe asemănătoare. În caz contrar, pot rezulta decolorări, deformări sau fisuri.

Pentru a menține SIGURANȚA și FIABILITATEA mașinii, reparațiile, schimbarea și verificarea periilor de carbon, precum și orice alte operațiuni de întreținere sau reglare trebuie să fie efectuate numai la Centrele de service autorizat Makita, folosindu-se piese de schimb Makita.

ACCESORII OPȚIONALE

ATENȚIE:

- Folosiți accesoriile sau piesele auxiliare recomandate pentru mașina dumneavoastră în acest manual. Utilizarea oricăror alte accesorii sau piese auxiliare poate cauza vătămări. Folosiți accesoriile pentru operațiunea pentru care au fost concepute.

Dacă aveți nevoie de asistență sau de mai multe detalii referitoare la aceste accesorii, adresați-vă centrului local de service Makita.

- Daltă șpiț
- Daltă îngustă
- Daltă lată
- Ochelari de protecție

NOTĂ: Unele articole din listă pot fi incluse ca accesorii standard în ambalajul de scule. Acestea pot diferi în funcție de țară.

TECHNISCHE DATEN

Modell	HK0500
Schläge pro Minute (min ⁻¹)	2.000 - 3.500
Gesamtlänge	468 mm
Netto-Gewicht	3,2 kg
Sicherheitsklasse	II

- Aufgrund der laufenden Forschung und Entwicklung unterliegen die hier aufgeführten technischen Daten Veränderungen ohne Hinweis
- Die technischen Daten können für verschiedene Länder unterschiedlich sein.
- Gewicht entsprechend der EPTA-Vorgehensweise 01/2003

Verwendungszweck

Das Werkzeug wurde für Meißelarbeiten in Beton, Ziegel und Stein sowie mit dem entsprechenden Zubehör für Antrieb und Verdichtung entwickelt.

Speisung

Das Werkzeug darf nur an eine entsprechende Quelle mit der gleichen Spannung angeschlossen werden, wie sie auf dem Typenschild aufgeführt wird, und es kann nur mit Einphasen-Wechselstrom arbeiten. Es besitzt in Übereinstimmung mit den europäischen Normen eine Zweifach-Isolierung, aufgrund dessen kann es aus Steckdosen ohne Erdungsleiter gespeist werden.

Geräusch

Die typischen A-bewerteten Geräuschpegel, bestimmt gemäß EN60745:

Schalldruckpegel (L_{pA}): 83 dB (A)

Schalleistungspegel (L_{WA}): 94 dB (A)

Abweichung (K): 3 dB (A)

HINWEIS: Der (Die) angegebene(n)

Schallemissionswert(e) wurde(n) im Einklang mit der Standardprüfmethode gemessen und kann (können) für den Vergleich zwischen Werkzeugen herangezogen werden.

HINWEIS: Der (Die) angegebene(n)

Schallemissionswert(e) kann (können) auch für eine Vorbewertung des Gefährdungsgrads verwendet werden.

⚠️ WARNUNG: Einen Gehörschutz tragen.

⚠️ WARNUNG: Die Schallemission während der tatsächlichen Benutzung des Elektrowerkzeugs kann je nach der Benutzungsweise des Werkzeugs, und speziell je nach der Art des bearbeiteten Werkstücks, von dem (den) angegebenen Wert(en) abweichen.

⚠️ WARNUNG: Identifizieren Sie Sicherheitsmaßnahmen zum Schutz des Benutzers anhand einer Schätzung des Gefährdungsgrads unter den tatsächlichen Benutzungsbedingungen (unter Berücksichtigung aller Phasen des Arbeitszyklus, wie z. B. Ausschalt- und Leerlaufzeiten des Werkzeugs zusätzlich zur Betriebszeit).

Schwingung

Schwingungsgesamtwerte (Vektorsumme dreier Achsen) nach EN60745:

Arbeitsmodus: Meißeln

Schwingungsbelastung ($a_{h,CqHeq}$): 9,5 m/s²

Abweichung (K): 1,5 m/s²

HINWEIS: Der (Die) angegebene(n) Vibrationsgesamtwert(e) wurde(n) im Einklang mit der Standardprüfmethode gemessen und kann (können) für den Vergleich zwischen Werkzeugen herangezogen werden.

HINWEIS: Der (Die) angegebene(n) Vibrationsgesamtwert(e) kann (können) auch für eine Vorbewertung des Gefährdungsgrads verwendet werden.

⚠️ WARNUNG: Die Vibrationsemission während der tatsächlichen Benutzung des Elektrowerkzeugs kann je nach der Benutzungsweise des Werkzeugs, und speziell je nach der Art des bearbeiteten Werkstücks, von dem (den) angegebenen Emissionswert(en) abweichen.

⚠️ WARNUNG: Identifizieren Sie Sicherheitsmaßnahmen zum Schutz des Benutzers anhand einer Schätzung des Gefährdungsgrads unter den tatsächlichen Benutzungsbedingungen (unter Berücksichtigung aller Phasen des Arbeitszyklus, wie z. B. Ausschalt- und Leerlaufzeiten des Werkzeugs zusätzlich zur Betriebszeit).

EG-Konformitätserklärung

Nur für europäische Länder

Die EG-Konformitätserklärung ist als Anhang A in dieser Bedienungsanleitung enthalten.

Allgemeine Sicherheitshinweise für Elektrowerkzeuge

⚠️ WARNUNG Lesen Sie alle Sicherheitshinweise und -anweisungen sorgfältig durch. Werden die Warnungen und Anweisungen ignoriert, besteht die Gefahr eines Stromschlags, Brands und/oder schweren Verletzungen.

Bewahren Sie alle Warnhinweise und Anweisungen zur späteren Referenz gut auf.

SICHERHEITSHINWEISE FÜR DAS SCHLAGBOHREN

1. **Tragen Sie einen Gehörschutz.** Wenn Sie Lärm ausgesetzt sind, können Sie einen Hörverlust erleiden.
2. **Verwenden Sie die mit dem Werkzeug gelieferten Zusatzgriffe.** Ein Verlust der Kontrolle über das Werkzeug kann zu Verletzungen führen.
3. **Halten Sie das Elektrowerkzeug an den isolierten Griffflächen, wenn Sie unter Bedingungen arbeiten, bei denen das Schneidwerkzeug verborgene Verkabelung oder das eigene Kabel berühren kann.** Bei Kontakt des Schneidwerkzeugs mit einem stromführenden Kabel wird der Strom an die Metallteile des Elektrowerkzeugs und dadurch an den Bediener weitergeleitet, und der Bediener erleidet einen Stromschlag.
4. **Tragen Sie einen Sicherheitshelm, Sicherheitsgläser und/oder Gesichtsschutz. Bei gewöhnlichen Brillen und Sonnenbrillen handelt es sich NICHT um Sicherheitsgläser. Auch das Tragen dick gefütterter Handschuhe und einer Staubmaske wird empfohlen.**
5. **Überprüfen Sie vor der Inbetriebnahme, ob der Einsatz fest sitzt.**
6. **Unter normalen Betriebsbedingungen erzeugt das Werkzeug Vibrationen. Hierdurch können sich Schrauben lösen, was zu Aus- und Unfällen führen kann. Überprüfen Sie vor der Arbeit sorgsam den Sitz der Schrauben.**
7. **Bei kaltem Wetter oder wenn das Werkzeug längere Zeit nicht benutzt wurde, lassen Sie das Gerät eine Zeit lang ohne Last warm laufen. Hierdurch wird die Schmierung gelockert. Ohne ordentliches Aufwärmen ist der Schlagbetrieb schwierig.**
8. **Achten Sie darauf, dass Sie immer einen festen Stand haben. Wenn Sie in der Höhe arbeiten, achten Sie darauf, dass sich unter Ihnen niemand aufhält.**
9. **Halten Sie das Werkzeug mit beiden Händen fest.**
10. **Halten Sie Ihre Hände von beweglichen Teilen fern.**
11. **Lassen Sie das Werkzeug nicht unbeaufsichtigt laufen. Arbeiten Sie nur mit ihm, wenn Sie es in der Hand halten.**
12. **Zeigen Sie mit dem Werkzeug während des Betriebs nicht auf Personen in Ihrer Umgebung. Der Einsatz könnte sich lösen und zu schweren Verletzungen führen.**
13. **Berühren Sie kurz nach dem Betrieb nicht den Einsatz oder ihm nahe liegende Teile. Diese können extrem heiß sein und zu Verbrennungen führen.**
14. **Lassen Sie das Werkzeug nicht unnötig ohne Last laufen.**
15. **Manche Materialien enthalten Chemikalien, die giftig sein können. Geben Sie Acht, dass Sie diese nicht einatmen oder berühren. Lesen Sie die Material-Sicherheitsblätter des Lieferers.**

BEWAHREN SIE DIESE ANWEISUNGEN AUF.

⚠️ WARNUNG: Lassen Sie sich **NIE** durch Bequemlichkeit oder (aus fortwährendem Gebrauch gewonnener) Vertrautheit mit dem Werkzeug dazu verleiten, die Sicherheitsregeln für das Werkzeug zu missachten.
Bei MISSBRÄUCLICHER Verwendung des Werkzeugs oder Missachtung der in diesem Handbuch enthaltenen Sicherheitshinweise kann es zu schweren Verletzungen kommen.

FUNKTIONSBESCHREIBUNG

⚠️ VORSICHT:

- Überzeugen Sie sich immer vor dem Einstellen des Werkzeugs oder der Kontrolle seiner Funktion, dass es abgeschaltet und der Stecker aus der Dose gezogen ist.

Einschalten

► **Abb.1:** 1. Griffschalter

⚠️ VORSICHT:

- Achten Sie vor dem Einstecken des Netzsteckers des Werkzeugs in die Steckdose darauf, dass sich der Ein/Aus-Schalter korrekt bedienen lässt und beim Loslassen in die Position "OFF" (AUS) zurückkehrt.

Betätigen Sie zum Starten des Werkzeugs einfach den Auslöseschalter. Lassen Sie zum Ausschalten des Werkzeugs den Auslöseschalter los.

Drehzahländerung

► **Abb.2:** 1. Stellrad

Die Schläge pro Minute können einfach durch Drehen am Einstellrad geändert werden. Dies ist auch bei laufendem Werkzeug möglich. Das Einstellrad ist mit 1 (langsamste Geschwindigkeit) bis 6 (volle Geschwindigkeit) beschriftet.

In der folgenden Tabelle ist die Beziehung zwischen der Zahleneinstellung am Einstellrad und den Schlägen pro Minute angegeben.

Zahl am Einstellrad	Schläge pro Minute
6	3.500
5	3.200
4	2.900
3	2.600
2	2.300
1	2.000

⚠️ VORSICHT:

- Das Geschwindigkeitsstellrad lässt sich nur bis 6 und zurück auf 1 drehen. Wird es gewaltsam über 6 oder 1 hinaus gedreht, lässt sich die Geschwindigkeit möglicherweise nicht mehr einstellen.

MONTAGE

⚠ VORSICHT:

- Ehe Sie am Werkzeug irgendwelche Arbeiten beginnen, überzeugen Sie sich immer vorher, dass es abgeschaltet und der Stecker aus der Dose gezogen ist.

Montage und Demontage des Einsatzes

► **Abb.3:** 1. Einsatz 2. Werkzeugverriegelung

Reinigen Sie den Aufnahmeschaft vor der Montage des Einsatzes.

Montieren Sie den Einsatz am Werkzeug. Drehen Sie den Einsatz und drücken Sie ihn hinein, bis er einrastet. Wenn der Einsatz nicht hineingedrückt werden kann, entfernen Sie ihn. Ziehen Sie die Werkzeugverriegelung einige Male nach unten. Montieren Sie dann den Einsatz erneut. Drehen Sie den Einsatz und drücken Sie ihn hinein, bis er einrastet.

Überprüfen Sie nach der Montage stets, ob der Einsatz einwandfrei sitzt, indem Sie versuchen, ihn herausziehen.

Ziehen Sie die Werkzeugverriegelung zum Entfernen des Einsatzes ganz nach unten, und ziehen Sie den Einsatz heraus.

► **Abb.4:** 1. Einsatz 2. Werkzeugverriegelung

Einsatzwinkel

► **Abb.5:** 1. Wechselring

Der Einsatz kann in 12 verschiedenen Winkeln festgestellt werden. Um den Einsatzwinkel zu ändern, schieben Sie den Wechselring nach vorn und drehen ihn dann, wodurch der der Winkel geändert wird. Schieben Sie im gewünschten Winkel den Wechselring zurück in die Ausgangsposition. Der Einsatz wird in seiner Position gesichert.

ARBEIT

► **Abb.6:** 1. Verzunderungsmeißel 2. Fliese

Setzen Sie den Einsatz auf die gewünschte Position für das Splittern, und betätigen Sie dann den Auslöseschalter. Üben Sie leichten Druck auf das Werkzeug aus, so dass es nicht unkontrolliert herumspringt. Ein stärkerer Druck auf das Werkzeug erhöht nicht dessen Wirkungsgrad.

HINWEIS:

- Beim Entfernen von Fliesen mit einem Verzunderungsmeißel setzen Sie den Meißel unten an den Fliesen an, wie in der Abbildung gezeigt. Wenn Sie das Werkzeug mit dem Meißel auf der Oberfläche der Fliesen verwenden, verkürzt sich die Lebenszeit des Meißels.

WARTUNG

⚠ VORSICHT:

- Bevor Sie mit der Kontrolle oder Wartung des Werkzeugs beginnen, überzeugen Sie sich immer, dass es ausgeschaltet und der Stecker aus der Steckdose herausgezogen ist.
- Verwenden Sie zum Reinigen niemals Kraftstoffe, Benzin, Verdünnern, Alkohol oder ähnliches. Dies kann zu Verfärbungen, Verformungen oder Rissen führen.

Zur Aufrechterhaltung der SICHERHEIT und ZUVERLÄSSIGKEIT des Produkts müssen die Reparaturen, die Kontrolle und der Wechsel der Kohlen sowie alle Wartungen und Einstellungen von den autorisierten Servicestellen der Firma Makita und unter Verwendung der Ersatzteile von Makita durchgeführt werden.

SONDERZUBEHÖR

⚠ VORSICHT:

- Für Ihr Werkzeug Makita, das in dieser Anleitung beschrieben ist, empfehlen wir folgende Zubehörteile und Aufsätze zu verwenden. Bei der Verwendung anderer Zubehörteile oder Aufsätze kann die Verletzungsgefahr für Personen drohen. Die Zubehörteile und Aufsätze dürfen nur für ihre festgelegten Zwecke verwendet werden.

Wenn Sie nähere Informationen bezüglich dieses Zubehörs benötigen, wenden Sie sich bitte an Ihre örtliche Servicestelle der Firma Makita.

- Punkthammer
- Kaltmeißel
- Verzunderungsmeißel
- Schutzbrille

HINWEIS: Manche Teile in der Liste können als Standardzubehör im Werkzeugsatz enthalten sein. Sie können von Land zu Land unterschiedlich sein.

RÉSZLETES LEÍRÁS

Modell	HK0500
Lökés percenként (min^{-1})	2000 - 3500
Teljes hossz	468 mm
Tiszta tömeg	3,2 kg
Biztonsági osztály	II

- Folyamatos kutató- és fejlesztőprogramunk eredményeként az itt felsorolt tulajdonságok figyelmeztetés nélkül megváltozhatnak.
- A tulajdonságok országról országra különbözhetnek.
- Súly, az EPTA 01/2003 eljárás szerint

Rendeltetésszerű használat

A szerszám vésési munkák végzésére használható beton, téglá és kő esetében, valamint vájásra és tömörítésre a megfelelő szerszámokkal.

Tápegység

A szerszám csak a névtáblán feltüntetett feszültségű, egyfázisú váltakozófeszültségű hálózathoz csatlakoztatható. A szerszám az európai szabványok szerinti kettős szigeteléssel van ellátva, így táplálható földelővezeték nélküli csatlakozóaljzatból is.

Zaj

A tipikus A-súlyozású zajszint, az EN60745 szerint meghatározva:

Hangnyomáásszint (L_{pA}): 83 dB (A)

Hangteljesítményszint (L_{WA}): 94 dB (A)

Tűrés (K): 3 dB (A)

MEGJEGYZÉS: A zajkibocsátás értéke a szabványos vizsgálati eljárásnak megfelelően lett mérve, és segítségével az elektromos kéziszerszámok összehasonlíthatók egymással.

MEGJEGYZÉS: A zajkibocsátás értékének segítségével előzetesen megbecsülhető a rezgésnek való kitettség mértéke.

▲ FIGYELMEZTETÉS: Viseljen fülvédőt!

▲ FIGYELMEZTETÉS: A szerszám zajkibocsátása egy adott alkalmazásnál eltérhet a megadott értéktől a használat módjától, különösen a feldolgozott munkadarab fajtájától függően.

▲ FIGYELMEZTETÉS: Határozza meg a kezelő védelmét szolgáló munkavédelmi lépéseket, melyek az adott munkafeltételek melletti vibrációs hatás becsült mértékén alapulnak (figyelembe véve a munkaciklus elemeit, mint például a gép leállításának és üresjáratának mennyiségét az elindítások száma mellett).

Vibráció

A vibráció teljes értéke (háromtengelyű vektorösszeg) EN60745 szerint meghatározva:

Működési mód: vésés

Rezgéskibocsátás ($a_{h,CHeg}$): 9,5 m/s^2

Tűrés (K): 1,5 m/s^2

MEGJEGYZÉS: A rezgés teljes értéke a szabványos vizsgálati eljárásnak megfelelően lett mérve, és segítségével az elektromos kéziszerszámok összehasonlíthatók egymással.

MEGJEGYZÉS: A rezgés teljes értékének segítségével előzetesen megbecsülhető a rezgésnek való kitettség mértéke.

▲ FIGYELMEZTETÉS: A szerszám rezgés-kibocsátása egy adott alkalmazásnál eltérhet a megadott értéktől a használat módjától, különösen a feldolgozott munkadarab fajtájától függően.

▲ FIGYELMEZTETÉS: Határozza meg a kezelő védelmét szolgáló munkavédelmi lépéseket, melyek az adott munkafeltételek melletti vibrációs hatás becsült mértékén alapulnak (figyelembe véve a munkaciklus elemeit, mint például a gép leállításának és üresjáratának mennyiségét az elindítások száma mellett).

EK Megfelelőségi nyilatkozat

Csak európai országokra vonatkozóan

Az EK-megfelelőségi nyilatkozat az útmutató „A” mellékletében található.

A szerszámgépekre vonatkozó általános biztonsági figyelmeztetések

▲ FIGYELEM Olvassa el az összes biztonsági figyelmeztetést és utasítást. Ha nem tartja be a figyelmeztetéseket és utasításokat, akkor áramütést, tüzet és/vagy súlyos sérülést okozhat.

Őrizzen meg minden figyelmeztetést és utasítást a későbbi tájékozódás érdekében.

BIZTONSÁGI FIGYELMEZTETÉSEK A KALAPÁCSRA VONATKOZÓAN

1. **Viseljen fülvédőt.** A zajártalom halláskárosodást okozhat.
2. **Ha a szerszámhoz mellékelték, használja a kisegítő fogantyú(ka)t.** Az irányítás elvesztése személyi sérüléshez vezethet.

3. A szerszámot a szigetelő fogófelületeinél fogja olyan műveletek végzésekor, amikor fennáll a veszélye, hogy a vágóeszköz rejtett vezetékkel vagy a szerszám tápkábelével érintkezhet. A vágószerszám "élő" vezetékkel való érintkezésekor a szerszám fém alkatrészi is "élővé" válhatnak, és a kezelőt áramütés.
4. Viseljen védősisakot, védőszemüveget és/ vagy arcvédőt. A normál szemüvegek vagy a napszemüvegek NEM védőszemüvegek. Emellett különösen javasolt porvédő maszk és vastag kesztyű használata is.
5. A használat megkezdése előtt ellenőrizze, hogy a vésőszerszám rögzítve van.
6. A szerszám úgy lett tervezve, hogy normál működés rezegésbe jön. A csavarok könnyen meglazulhatnak, meghibásodást, vagy balesetet okozva. A használat előtt gondosan ellenőrizze a csavarok szorosságát.
7. Hideg időben, vagy ha hosszabb ideig nem használta, hagyja, hogy a szerszám bemelegedjen, terhelés nélkül működtetve azt. Ezáltal felenged a kenőanyag. A megfelelő bemelegítés nélkül a vésési művelet nehézkes.
8. Mindig bizonyosodjon meg arról hogy szilárdan áll. Bizonyosodjon meg arról hogy senki sincs lent amikor a szerszámot magas helyen használja.
9. Szilárdan tartsa a szerszámot mindkét kezével.
10. Tartsa távol a kezeit a mozgó alkatrészekről.
11. Ne hagyja a szerszámot bekapcsolva. Csak kézben tartva használja a szerszámot.
12. Ne fordítsa a szerszámot a munkaterületen tartózkodó személyek felé működés közben. A vésőszerszám kirepülhet és valakit súlyosan megsebesíthet.
13. Ne érjen a vésőszerszámhoz vagy az alkatrészekhez közvetlenül a munkavégzést követően; azok rendkívül forrók lehetnek és megégethetik a bőrét.
14. Ne működtesse a szerszámot terhelés nélkül fölöslegesen.
15. Némelyik anyag mérgező vegyületet tartalmazhat. Gondoskodjon a por belélegzése elleni és érintés elleni védelemről. Kövesse az anyag szállítójának biztonsági utasításait.

ŐRIZZE MEG EZEKET AZ UTASÍTÁSOKAT.

FIGYELMEZTETÉS: NE HAGYJA, hogy (a termék többszöri használatából eredő) kényelem és megszokás váltsa fel a termék biztonsági előírásainak szigorú betartását. **A HELYTELEN HASZNÁLAT** és a használati útmutatóban szereplő biztonsági előírások megszegése súlyos személyi sérülésekhez vezethet.

MŰKÖDÉSI LEÍRÁS

⚠ VIGYÁZAT:

- Mindig bizonyosodjon meg a szerszám kikapcsolt és a hálózathoz nem csatlakoztatott állapotáról mielőtt ellenőrizi vagy beállítja azt.

A kapcsoló használata

► **Ábra1:** 1. Kioldókapcsoló

⚠ VIGYÁZAT:

- A szerszám hálózatra csatlakoztatása előtt mindig ellenőrizze hogy a kapcsoló kioldógombja megfelelően mozog és visszatér a kikapcsolt (OFF) állapotba elengedése után.

A szerszám bekapcsolásához egyszerűen húzza meg a kioldókapcsolót. Engedje fel a kioldókapcsolót a leállításához.

Sebességváltás

► **Ábra2:** 1. Szabályozótárcsa

A percenkénti lökéksszám a szabályozótárcsa elforgatásával állítható. Ez akár a szerszám működése közben is elvégezhető. A tárcsán 1 (legalacsonyabb sebesség) és 6 (legmagasabb sebesség) között vannak jelölések. Tájékozódjon az alábbi táblázatból a szabályozótárcsán beállított szám és a percenkénti lökéksszám közötti összefüggésről.

Szám a szabályozótárcsán	Lökés percenként
6	3500
5	3200
4	2900
3	2600
2	2300
1	2000

⚠ VIGYÁZAT:

- A sebességszabályozó tárcsa csak a 6 számig fordítható el, visszafelé pedig az 1-ig. Ne erőltesse azt a 6 vagy 1 jelzéseken túl, mert a sebességszabályozó funkció nem fog tovább működni.

ÖSSZESZERELÉS

⚠ VIGYÁZAT:

- Mindig bizonyosodjon meg a szerszám kikapcsolt és a hálózathoz nem csatlakoztatott állapotáról mielőtt bármilyen munkát végezne rajta.

A vésőszerszám berakása vagy eltávolítása

► **Ábra3:** 1. Betét 2. Tokmányfedél

Tisztítsa meg a vésőszerszám szárát mielőtt felszereli a vésőszerszámot.

Helyezze a vésőszerszámot a gépbe. Fordítsa el a vésőszerszámot és nyomja be amíg nem rögzül. Ha a vésőszerszám nem nyomható be, akkor vegye ki azt. Húzza le a tokmány fedelét néhányszor. Ezután helyezze be ismét a vésőszerszámot. Fordítsa el a vésőszerszámot és nyomja be amíg nem rögzül. A behelyezés után mindig ellenőrizze, hogy a vésőszerszám biztosan a helyén van úgy, hogy megpróbálja azt kihúzni. A szerszám eltávolításához húzza le teljesen a tokmány fedelét, és húzza ki a szerszámot.

► **Ábra4:** 1. Betét 2. Tokmányfedél

A vésőszerszám szöge

► **Ábra5:** 1. Váltógyűrű

A szerszám 12 különböző szögben rögzíthető. A szerszám szögének megváltoztatásához csúsztassa előre a váltógyűrűt, majd fordítsa el a váltógyűrűt a vésőszerszám szögének módosításához. A kívánt szögnél csúsztassa vissza a váltógyűrűt az eredeti helyzetébe. A vésőszerszám rögzítve lesz a helyén.

ÜZEMELTETÉS

► **Ábra6:** 1. Kaparóvéső 2. Csempe

Állítsa a vésőszerszámot a vézni kívánt helyre és húzza meg a kioldókapcsolót. Fejtsen ki enyhe nyomást a szerszámmal úgy, hogy a szerszám ne patogjon körbe ellenőrizetlenül. Ha nagyon erősen nyomja a szerszámot, azzal nem növeli a hatáskát.

MEGJEGYZÉS:

- Csempék eltávolításakor a kaparóvéső segítségével, helyezze a vésőt a csempe aljára, az ábrán látható módon. Ha úgy dolgozik a szerszámmal, hogy a vésőt a csempék felső széléhez helyezi, akkor megrövidül a véső élettartama.

KARBANTARTÁS

⚠ **VIGYÁZAT:**

- Mindig bizonyosodjék meg arról hogy a szerszám kikapcsolt és a hálózatra nem csatlakoztatott állapotban van mielőtt a vizsgálatához vagy karbantartásához kezdene.
- Soha ne használjon gázolajt, benzint, hígítót, alkoholt vagy hasonló anyagokat. Ezek elszíneződést, alakvesztést vagy repedést okozhatnak.

A termék BIZTONSÁGÁNAK és MEGBÍZHATÓSÁGÁNAK fenntartásához, a javításokat, a szénkefék ellenőrzését és cseréjét, bármilyen egyéb karbantartást vagy besabályozást a Makita Autorizált Szervizközpontoknak kell végrehajtaniuk, mindig Makita pótalkatrészek használatával.

OPCIONÁLIS KIEGÉSZÍTŐK

⚠ **VIGYÁZAT:**

- Ezek a tartozékok vagy kellékek ajánlottak az Önnek ebben a kézikönyvben leírt Makita szerszámához. Bármely más tartozék vagy kellék használata személyes veszélyt vagy sérülést jelenthet. A tartozékokat vagy kelléket használja csupán annak kifejezett rendeltetésére.

Ha bármilyen segítségre vagy további információkra van szüksége ezekkel a tartozékokkal kapcsolatban, keresse fel a helyi Makita Szervizközpontot.

- Fűrőrúd
- Bontóvéső
- Kaparóvéső
- Védőszemüveg

MEGJEGYZÉS: A listán felsorolt néhány kiegészítő megtalálható az eszköz csomagolásában standard kiegészítőként. Ezek országonként eltérőek lehetnek.

TECHNICKÉ ÚDAJE

Model	HK0500
Údery za minútu (min ⁻¹)	2000 - 3500
Celková dĺžka	468 mm
Hmotnosť netto	3,2 kg
Trieda bezpečnosti	II

- Vzhľadom k neustálemu výskumu a vývoju tu uvedené technické údaje podliehajú zmenám bez upozornenia.
- Technické údaje sa môžu pre rozne krajiny líšiť.
- Hmotnosť podľa postupu EPTA 01/2003

Určené použitie

Tento nástroj je určený na sekacie práce do betónu, tehly a kameňa, ako aj na skrutkovanie a spevňovanie s príslušným príslušenstvom.

Napájanie

Nástroj sa môže pripojiť len k odpovedajúcemu zdroju s napätím rovnakým, aké je uvedené na typovom štítku, a môže pracovať len s jednofázovým striedavým napätím. V súlade s európskymi normami má dvojitú izoláciu a môže byť preto napájaný zo zásuviek bez uzemňovacieho vodiča.

Hluk

Typická hladina akustického tlaku pri záťaži A určená podľa EN60745:

- Hladina akustického tlaku (L_{pA}): 83 dB (A)
- Hladina akustického výkonu (L_{WA}): 94 dB (A)
- Odchýlka (K): 3 dB (A)

POZNÁMKA: Deklarovaná hodnota emisií hluku bola meraná podľa štandardnej skúšobnej metódy a môže sa použiť na porovnanie jedného nástroja s druhým.

POZNÁMKA: Deklarovaná hodnota emisií hluku sa môže použiť aj na predbežné posúdenie vystavenia ich účinkom.

VAROVANIE: Používajte ochranu sluchu.

VAROVANIE: Emisie hluku sa môžu počas skutočného používania elektrického nástroja odlišovať od deklarovanej hodnoty, a to v závislosti od spôsobov používania náradia a najmä typu spracúvaného obrobku.

VAROVANIE: Nezabudnite označiť bezpečnostné opatrenia s cieľom chrániť obsluhu, a to tie, ktoré sa zakladajú na odhade vystavenia účinkom v rámci reálnych podmienok používania (berúc do úvahy všetky súčasti prevádzkového cyklu, ako sú doby, kedy je nástroj vypnutý a kedy beží bez zaťaženia, ako dodatok k dobe zapnutia).

Vibrácie

Celková hodnota vibrácií (trojosový vektorový súčet) určená podľa normy EN60745:

- Pracovný režim: sekanie
- Emisie vibrácií ($a_{h,Chetq}$): 9,5 m/s²
- Odchýlka (K): 1,5 m/s²

POZNÁMKA: Deklarovaná celková hodnota vibrácií bola meraná podľa štandardnej skúšobnej metódy a môže sa použiť na porovnanie jedného nástroja s druhým.

POZNÁMKA: Deklarovaná celková hodnota vibrácií sa môže použiť aj na predbežné posúdenie vystavenia ich účinkom.

VAROVANIE: Emisie vibrácií sa môžu počas skutočného používania elektrického nástroja odlišovať od deklarovanej hodnoty, a to v závislosti od spôsobov používania náradia a najmä typu spracúvaného obrobku.

VAROVANIE: Nezabudnite označiť bezpečnostné opatrenia s cieľom chrániť obsluhu, a to tie, ktoré sa zakladajú na odhade vystavenia účinkom v rámci reálnych podmienok používania (berúc do úvahy všetky súčasti prevádzkového cyklu, ako sú doby, kedy je nástroj vypnutý a kedy beží bez zaťaženia, ako dodatok k dobe zapnutia).

Vyhlasenie o zhode ES

Len pre krajiny Európy

Vyhlasenie o zhode ES sa nachádza v prílohe A tohto návodu na obsluhu.

Všeobecné bezpečnostné predpisy pre elektronáradie

UPOZORNENIE Prečítajte si všetky upozornenia a inštrukcie. Nedodržavanie pokynov a inštrukcií môže mať za následok úraz elektrickým prúdom, požiar alebo vážne zranenie.

Všetky pokyny a inštrukcie si odložte pre prípad potreby v budúcnosti.

BEZPEČNOSTNÉ VÝSTRAHY PRE KLDIVO

1. **Používajte chrániče sluchu.** Vystavenie hluku môže spôsobiť stratu sluchu.
2. **Pokiaľ je s náradím dodávaná prídavná rukoväť(e) používajte ju.** Strata ovládania môže mať za následok osobné poranenie.

3. Elektrické náradie pri práci držte len za izolované úchopné povrchy, lebo rezný prvok sa môže dostať do kontaktu so skrytými vodičmi alebo vlastným káblom. Rezné príslušenstvo, ktoré sa dostane do kontaktu so „živým“ vodičom môže spôsobiť vystavenie kovových častí elektrického náradia „živému“ prúdu a spôsobiť tak obsluhu zasiahnutie elektrickým prúdom.
4. Používajte pevnú pokrývku hlavy (bezpečnostnú helmu), bezpečnostné okuliare a/alebo ochranný štít na tvár. Obyčajné optické alebo sľečné okuliare NIE sú ochranné okuliare. Tiež sa dôrazne odporúča používať protiprachovú masku a hrubo vatované rukavice.
5. Pred prácou overte, či je vrták zaistený na mieste.
6. Pri bežnej prevádzke tento nástroj vytvára vibrácie. Ľahko môže dôjsť k uvoľneniu skrutiek a následnej poruche alebo nehode. Preč prácou dôkladne skontrolujte dotiahnutie skrutiek.
7. V chladnom počasí, alebo keď sa nástroj dlhšiu dobu nepoužíval, nechajte nástroj chvíľu zahriať pri prevádzke bez záťaž. Tým sa uvoľní mazivo. Bez správneho predhriatia bude príklep prebiehať ťažko.
8. Dbajte, aby ste vždy mali pevnú oporu nôh. Ak pracujete vo výškach, dbajte, aby pod vami nikto nebol.
9. Držte nástroj pevne oboma rukami.
10. Ruky držte mimo dosahu pohyblivých častí.
11. Nenechávajte nástroj bežať bez dozoru. Pracujte s ním, len keď ho držíte v rukách.
12. Počas práce nemieďte nástrojom na žiadnu osobu v blízkosti. Vrták by mohol vyletieť a niekoho vážne poraniť.
13. Nedotýkajte sa vrtáka alebo častí v blízkosti vrtáka hneď po úkone; môžu byť extrémne horúce a môžu popáliť vašu pokožku.
14. Nepoužívajte nástroj zbytočne bez záťaž.
15. Niektoré materiály obsahujú chemikálie, ktoré môžu byť jedovaté. Dávajte pozor, aby ste ich nevdychovali alebo sa ich nedotýkali. Prečítajte si bezpečnostné materiálové listy dodávateľa.

TIETO POKYNY USCHOVAJTE.

VAROVANIE: NIKDY nepripustíte, aby pohodlie a dobrá znalosť výrobku (získané opakovaným používaním) nahradili presné dodržiavanie bezpečnostných pravidiel pre náradie. **NESPRÁVNE POUŽÍVANIE** alebo opomenutie dodržiavať bezpečnostné pravidlá uvedené v tomto návode na obsluhu môžu mať za následok vážne osobné poranenia.

POPIS FUNKCIE

POZOR:

- Pred nastavením nástroja alebo kontrolou jeho funkcie sa vždy presvedčte, že je vypnutý a vytiahnutý zo zásuvky.

Zapínanie

► **Obr.1:** 1. Spínač

POZOR:

- Pred pripojením nástroja do zásuvky vždy skontrolujte, či spúšť funguje správne a po uvoľnení sa vracia do vypnutej polohy.

Ak chcete nástroj zapnúť, jednoducho potiahnete spínač. Zastavíte ho uvoľnením spínača.

Zmena otáčok

► **Obr.2:** 1. Nastavovací číselník

Počet úderov za minútu nastavíte otočením otočného ovládača. To je možné vykonať, aj keď je nástroj spustený. Tento ovládač je označený číslami 1 (najpomalšie) až 6 (najrýchlejšie). V nasledujúcej tabuľke sú uvedené vzťahy medzi nastaveniami čísla na otočnom ovládači a počtom úderov za minútu.

Počet na nastavovacom počítadle	Úderov za minútu
6	3500
5	3200
4	2900
3	2600
2	2300
1	2000

POZOR:

- Nastavovacie počítadlo rýchlosti je možné otočiť len do 6 a potom naspäť do 1. Nepokúšajte sa prejsť za 6 alebo za 1, pretože nastavovacie počítadlo rýchlosti pravdepodobne už nebude fungovať.

MONTÁŽ

POZOR:

- Než začnete na nástroji robiť akékoľvek práce, vždy sa predtým presvedčte, že je vypnutý a vytiahnutý zo zásuvky.

Montáž alebo demontáž vrtáka

► **Obr.3:** 1. Vrták 2. Kryt skľučovadla

Pred montážou vrtáka očistíte driek vrtáka. Zasuňte vrták do nástroja. Otočte vrtákom a potlačte ho, kým nezapadne.

Ak vrták nemožno zasunúť, vyberte ho. Objímku mechanizmu stlačte až na doraz niekoľko ráz. Potom vrták znovu založte. Otočte vrtákom a potlačte ho, kým nezapadne. Po vsunutí vždy potiahnuťim za vrták skontrolujte, či je správne zaistený.

Pri vyberaní vrtáka objímku posuňte až na doraz a vrták vyberte.

► **Obr.4:** 1. Vrták 2. Kryt skľučovadla

Uhol vrtáka

► Obr.5: 1. Výmenný krúžok

Vrták možno zaistiť do 12 rôznych uhlov. Ak chcete zmeniť uhol vrtáka, posuňte výmenný krúžok dopredu a potom jeho otočením zmeňte uhol vrtáka. V požadovanom uhle posuňte výmenný krúžok späť do pôvodnej polohy. Vrták sa zaistí na mieste.

POZNÁMKA: Niektoré položky zo zoznamu môžu byť súčasťou balenia nástrojov vo forme štandardného príslušenstva. Rozsah týchto položiek môže byť v každej krajine odlišný.

PRÁCA

► Obr.6: 1. Sekacie dláto 2. Dlaždica

Vrták nastavte na miesto, ktoré chcete sekať a potiahnite spúšťací prepínač. Na nástroj trochu tlačte tak, aby nástroj neovládane neposkakoval. Príliš veľký prítlak nezaručuje najlepšie výsledky.

POZNÁMKA:

- Pri odstraňovaní dlaždíc pomocou sekacieho dláta prikladajte dláto na spodnú časť dlaždíc, podľa vyobrazenia. Ak pracujete s nástrojom tak, že dláto prikladáte na hornú časť dlaždíc, životnosť dláta sa skraca.

ÚDRŽBA

⚠ POZOR:

- Než začnete robiť kontrolu alebo údržbu nástroja, vždy se presvedčte, že je vypnutý a vytiahnutý zo zásuvky.
- Nepoužívajte benzín, riedidlo, alkohol ani nič podobné. Mohlo by to spôsobiť zmenu farby, deformácie alebo praskliny.

Kvôli zachovaniu BEZPEČNOSTI a SPOLAHLIVOSTI výrobu musia byť opravy, kontrola a výmena uhlíkov a akákoľvek ďalšia údržba či nastavovanie robené autorizovanými servisnými strediskami firmy Makita a s použitím náhradných dielov Makita.

VOLITEĽNÉ PRÍSLUŠENSTVO

⚠ POZOR:

- Pre váš nástroj Makita, opísaný v tomto návode, doporučujeme používať toto príslušenstvo a nástavce. Pri použití iného príslušenstva či nástavcov môže hroziť nebezpečenstvo zranenia osôb. Príslušenstvo a nástavce sa môžu používať len na účely pre ne stanovené.

Ak potrebujete bližšie informácie týkajúce sa tohoto príslušenstva, obráťte sa na vaše miestne servisné stredisko firmy Makita.

- Vŕtací hrot
- Plochý sekáč
- Sekacie dláto
- Ochranné okuliare

TECHNICKÉ ÚDAJE

Model	HK0500
Počet příklepů za minutu (min ⁻¹)	2 000 - 3 500
Celková délka	468 mm
Hmotnost netto	3,2 kg
Třída bezpečnosti	□ II

- Vzhledem k neustálému výzkumu a vývoji zde uvedené technické údaje podléhají změnám bez upozornění.
- Technické údaje se mohou pro různé země lišit.
- Hmotnost podle EPTA – Procedure 01/2003

Určení nástroje

Nástroj je určen k sekání do betonu, cihel a kamene a při použití vhodného příslušenství také k hloubení a zhutňování.

Napájení

Nástroj lze připojit pouze k odpovídajícímu zdroji s napětím stejným, jaké je uvedeno na typovém štítku, a může pracovat pouze s jednofázovým střídavým napětím. V souladu s evropskými normami má dvojitou izolaci a může být proto napájen ze zásuvek bez zemnicího vodiče.

Hlučnost

Typická vážená hladina hluku (A) určená podle normy EN60745:

Hladina akustického tlaku (L_{pA}): 83 dB (A)

Hladina akustického výkonu (L_{WA}): 94 dB (A)

Nejistota (K): 3 dB (A)

POZNÁMKA: Celková(é) hodnota(y) emisí hluku byla(y) změřena(y) v souladu se standardní zkušební metodou a dá se použít k porovnání nářadí mezi sebou.

POZNÁMKA: Hodnotu(y) deklarovaných emisí hluku lze také použít k předběžnému posouzení míry expozice vibracím.

VAROVÁNÍ: Používejte ochranu sluchu.

VAROVÁNÍ: Emise hluku se při používání elektrického nářadí ve skutečnosti mohou od deklarované(ých) hodnot(y) lišit v závislosti na způsobech použití nářadí.

VAROVÁNÍ: Nezapomeňte stanovit bezpečnostní opatření na ochranu obsluhy podle odhadu expozice ve skutečných podmínkách použití. (Vezměte přitom v úvahu všechny části provozního cyklu, tj. kromě doby zátěže například doby, kdy je nářadí vypnuté a kdy běží naprázdno.)

Vibrace

Celková hodnota vibrací (vektorový součet tří os) určená podle normy EN60745:

Pracovní režim: sekání

Emise vibrací ($a_{h,Chet}$): 9,5 m/s²

Nejistota (K): 1,5 m/s²

POZNÁMKA: Celková(é) hodnota(y) deklarovaných vibrací byla(y) změřena(y) v souladu se standardní zkušební metodou a dá se použít k porovnání nářadí mezi sebou.

POZNÁMKA: Celkovou(é) hodnotu(y) deklarovaných vibrací lze také použít k předběžnému posouzení míry expozice vibracím.

VAROVÁNÍ: Emise vibrací se při používání elektrického nářadí ve skutečnosti mohou od deklarované(ých) hodnot(y) lišit v závislosti na způsobech použití nářadí.

VAROVÁNÍ: Nezapomeňte stanovit bezpečnostní opatření na ochranu obsluhy podle odhadu expozice ve skutečných podmínkách použití. (Vezměte přitom v úvahu všechny části provozního cyklu, tj. kromě doby zátěže například doby, kdy je nářadí vypnuté a kdy běží naprázdno.)

Prohlášení ES o shodě

Pouze pro evropské země

Prohlášení ES o shodě je obsaženo v Příloze A tohoto návodu k obsluze.

Obecná bezpečnostní upozornění k elektrickému nářadí

UPOZORNĚNÍ Přečtěte si všechna bezpečnostní upozornění a pokyny. Při nedodržení upozornění a pokynů může dojít k úrazu elektrickým proudem, požáru nebo vážnému zranění.

Všechna upozornění a pokyny si uschovejte pro budoucí potřebu.

BEZPEČNOSTNÍ UPOZORNĚNÍ K BOURACÍMU KLADIVU

1. **Noste ochranu sluchu.** Hluk může způsobit ztrátu sluchu.
2. **Použijte pomocné držadlo (držadla), pokud je k nářadí dodáno.** Ztráta kontroly nad nářadím může způsobit zranění.
3. **Při práci v místech, kde může dojít ke kontaktu řezacího příslušenství se skrytým elektrickým vedením nebo s vlastním napájecím kabelem, držte elektrické nářadí za izolované části držadel.** Řezací příslušenství může při kontaktu s vodičem pod napětím přenést proud do nechráněných kovových částí nářadí a obsluha může utrpět úraz elektrickým proudem.

4. Používejte tvrdou ochranu hlavy (bezpečnostní přilbu), ochranné brýle a/nebo obličejový štít. Běžné dioptrické brýle nebo sluneční brýle NEJSOU ochranné brýle. Velice se také doporučuje používat protiprachovou masku a silné polstrované rukavice.
5. Před zahájením provozu se přesvědčte, zda je uchycen pracovní nástroj.
6. Při běžném provozu nástroj vytváří vibrace. Šrouby se mohou snadno uvolnit a způsobit poruchu nebo nehodu. Před použitím zkontrolujte pečlivě utažení šroubů.
7. Za studeného počasí nebo pokud nebyl nástroj delší dobu používán nechejte nástroj na chvíli zahřívát provozováním bez zatížení. Tímto dojde k zahřátí maziva. Bez řádného zahřátí je použití funkce kladiva obtížné.
8. Dbejte, abyste vždy měli pevnou oporu nohou. Pracujte-li ve výškách, dbejte, aby pod vámi nikdo nebyl.
9. Držte nástroj pevně oběma rukama.
10. Udržujte ruce mimo pohyblivé díly.
11. Nenechávejte nástroj běžet bez dozoru. Pracujte s ním, jen když jej držíte v rukou.
12. Nemířte nástrojem na žádnou osobu v místě provádění práce. Pracovní nástroj se může uvolnit a způsobit vážné zranění.
13. Bezprostředně po ukončení práce se nedotýkejte nástroje ani dílu; mohou dosahovat velmi vysokých teplot a popálit pokožku.
14. Neprovodíte nástroj zbytečně bez zatížení.
15. Některé materiály obsahují chemikálie, které mohou být jedovaté. Dávejte pozor, abyste je nevdychovali nebo se jich nedotýkali. Přečtěte si bezpečnostní materiálové listy dodavatele.

TYTO POKYNY USCHOVEJTE.

VAROVÁNÍ: NEDOVOLTE, aby pohodlnost nebo pocit znalosti výrobku (získaný na základě opakovaného používání) vedly k zanedbání dodržování bezpečnostních pravidel platných pro tento výrobek. NESPRÁVNÉ POUŽÍVÁNÍ či nedodržení bezpečnostních pravidel uvedených v tomto návodu k obsluze může způsobit vážné zranění.

POPIS FUNKCE

⚠ UPOZORNĚNÍ:

- Před nastavováním nástroje nebo kontrolou jeho funkce se vždy přesvědčte, že je vypnutý a vytažený ze zásuvky.

Zapínání

► Obr.1: 1. Spínač

⚠ UPOZORNĚNÍ:

- Před připojením nástroje do zásuvky vždy zkontrolujte, zda spoušť funguje správně a po uvolnění se vrací do vypnuté polohy.

Chcete-li nástroj uvést do chodu, stačí stisknout jeho spoušť. Chcete-li nástroj vypnout, uvolněte spoušť.

Změna otáček

► Obr.2: 1. Regulační knoflík

Počet přiklepů za minutu lze jednoduše nastavit otáčením voliče. To lze provést i při používání nástroje. Na knoflíku je stupnice od 1 (nejnižší otáčky) do 6 (nejvyšší otáčky). Vztah mezi nastavením zvoleným na voliči a počtem přiklepů za minutu je uveden v tabulce níže.

Číslo na regulačním knoflíku	Přiklepů za minutu
6	3 500
5	3 200
4	2 900
3	2 600
2	2 300
1	2 000

⚠ UPOZORNĚNÍ:

- Otočným voličem rychlosti lze otáčet pouze do polohy 6 a zpět do polohy 1. Voličem neotáčejte silou za polohu 6 nebo 1. Mohlo by dojít k poruše funkce regulace otáček.

MONTÁŽ

⚠ UPOZORNĚNÍ:

- Než začnete na nástroji provádět jakékoli práce, vždy se předtím přesvědčte, že je vypnutý a vytažený ze zásuvky.

Instalace a demontáž pracovního nástroje

► Obr.3: 1. Vrták 2. Kryt sklíčidla

Před instalací pracovního nástroje vyčistěte jeho dík. Zasuňte do přístroje pracovní nástroj. Otáčejte pracovním nástrojem a tlačte na něj, dokud nebude zajištěn. Pokud pracovní nástroj nelze zasunout, vyjměte jej. Několikrát potáhněte dolů kryt sklíčidla. Poté pracovní nástroj zasuňte znovu. Otáčejte pracovním nástrojem a tlačte na něj, dokud nebude zajištěn. Po instalaci se pokusem o vytažení vždy přesvědčte, zda je pracovní nástroj bezpečně uchycen na svém místě. Chcete-li nástroj vyjmout, stáhněte kryt sklíčidla úplně dolů a vytáhněte pracovní nástroj.

► Obr.4: 1. Vrták 2. Kryt sklíčidla

Úhel pracovního nástroje

► Obr.5: 1. Kroužek pro výměnu

Pracovní nástroj lze zajistit v dvanácti různých úhlech. Chcete-li změnit úhel pracovního nástroje, posuňte kroužek pro výměnu dopředu a poté jeho otočením změňte úhel pracovního nástroje. Jakmile dosáhnete požadovaný úhel, posuňte kroužek pro výměnu zpět do původní polohy. Pracovní nástroj se uchytí na místě.

POZNÁMKA: Některé položky seznamu mohou být k nářadí přibaleny jako standardní příslušenství. Přibalené příslušenství se může v různých zemích lišit.

PRÁCE

► Obr.6: 1. Oškrť 2. Dlaždice

Umístěte pracovní nástroj na místo, které chcete sekat, a poté stiskněte spoušť. Vyvíjte na nástroj mírný tlak, aby nedošlo k nekontrolovanému odskočení nástroje. Příliš velký tlak vyvíjený na nástroj nezvyšuje jeho účinnost.

POZNÁMKA:

- Při bourání dlaždic oškrtem umístěte nástroj pod spodní hranu dlaždice, jak je ilustrováno na obrázku. Budete-li pracovním nástrojem pracovat na horním povrchu dlaždic, zkrátí se jeho životnost.

ÚDRŽBA

⚠ UPOZORNĚNÍ:

- Než začnete provádět kontrolu nebo údržbu nástroje, vždy se přesvědčte, že je vypnutý a vytažený ze zásuvky.
- Nikdy nepoužívejte benzín, benzen, ředidlo, alkohol či podobné prostředky. Mohlo by tak dojít ke změnám barvy, deformacím či vzniku prasklin.

Kvůli zachování BEZPEČNOSTI a SPOLEHLIVOSTI výrobku musí být opravy, kontrola a výměna uhlíků a veškerá další údržba či seřizování prováděny autorizovanými servisními středisky firmy Makita a s použitím náhradních dílů Makita.

VOLITELNÉ PŘÍSLUŠENSTVÍ

⚠ UPOZORNĚNÍ:

- Pro váš nástroj Makita, popsany v tomto návodu, doporučujeme používat toto příslušenství a nástavce. Při použití jiného příslušenství či nástavců může hrozit nebezpečí zranění osob. Příslušenství a nástavce lze používat pouze pro jejich stanovené účely.

Potřebujete-li bližší informace ohledně tohoto příslušenství, obraťte se na vaše místní servisní středisko firmy Makita.

- Tyč s hrotem
- Plochý sekáč
- Oškrť
- Ochranné brýle

Makita Europe N.V. Jan-Baptist Vinkstraat 2,
3070 Kortenberg, Belgium

Makita Corporation 3-11-8, Sumiyoshi-cho,
Anjo, Aichi 446-8502 Japan

www.makita.com

884215B978 EN, UK, PL, RO, DE, HU, SK, CS 20190108
