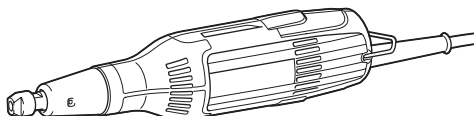




EN	Die Grinder	INSTRUCTION MANUAL	3
PL	Szlifierka prosta	INSTRUKCJA OBSŁUGI	7
HU	Egyenescsiszoló	HASZNÁLATI KÉZIKÖNYV	11
SK	Priama brúska	NÁVOD NA OBSLUHU	15
CS	Přímá bruska	NÁVOD K OBSLUZE	19
UK	Прямошлифувальна машина	ІНСТРУКЦІЯ З ЕКСПЛУАТАЦІЇ	23
RO	Polizor drept	MANUAL DE INSTRUCȚIUNI	28
DE	Geradschleifer	BETRIEBSANLEITUNG	32

GD0603



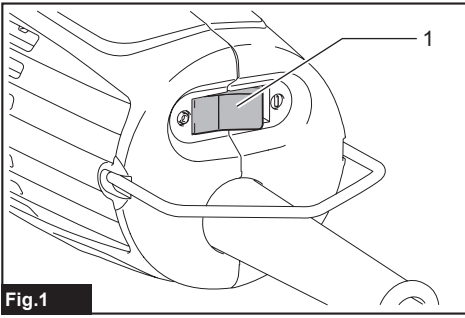


Fig.1

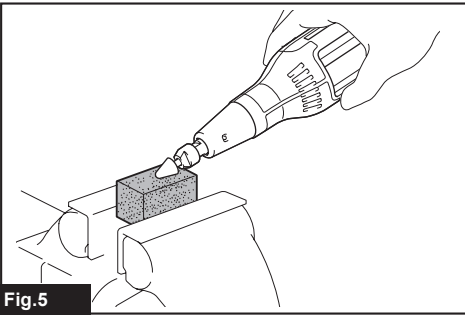


Fig.5

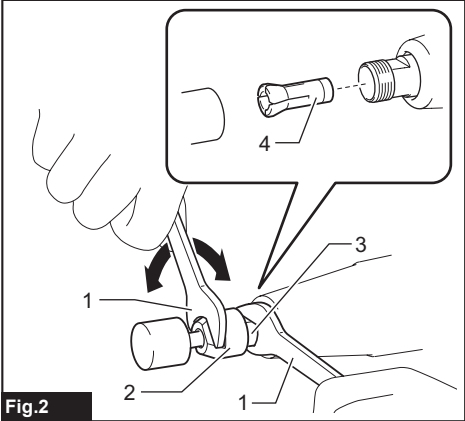


Fig.2

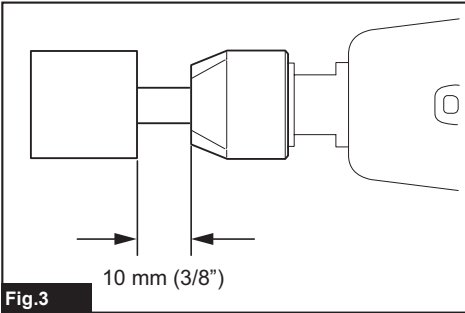


Fig.3

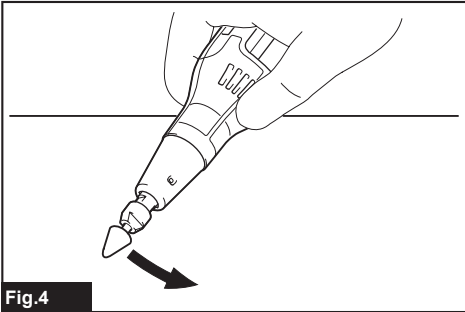


Fig.4

SPECIFICATIONS

Model:		GD0603
Collet size (country specific)		6 mm or 1/4"
Max. wheel point size	Max. wheel diameter	23 mm
	Max. mandrel (shank) length	40 mm
Rated speed (n)/No load speed (n ₀)		28,000 min ⁻¹
Overall length		289 mm
Net weight		0.97 kg
Safety class		▣/II

- Due to our continuing program of research and development, the specifications herein are subject to change without notice.
- Specifications may differ from country to country.
- Weight according to EPTA-Procedure 01/2003

Intended use

The tool is intended for grinding ferrous materials or deburring castings.

Power supply

The tool should be connected only to a power supply of the same voltage as indicated on the nameplate, and can only be operated on single-phase AC supply. They are double-insulated and can, therefore, also be used from sockets without earth wire.

Noise

The typical A-weighted noise level determined according to EN60745:

Sound pressure level (L_{pA}) : 76 dB(A)

Uncertainty (K) : 3 dB(A)

The noise level under working may exceed 80 dB (A).

⚠ WARNING: Wear ear protection.

Vibration

The vibration total value (tri-axial vector sum) determined according to EN60745:

Work mode: surface grinding

Vibration emission (a_n) : 2.5 m/s² or less

Uncertainty (K) : 1.5 m/s²

NOTE: The declared vibration emission value has been measured in accordance with the standard test method and may be used for comparing one tool with another.

NOTE: The declared vibration emission value may also be used in a preliminary assessment of exposure.

EC Declaration of Conformity

For European countries only

Makita declares that the following Machine(s):

Designation of Machine: Die Grinder

Model No./ Type: GD0603

Conforms to the following European Directives: 2006/42/EC

They are manufactured in accordance with the following standard or standardized documents: EN60745

The technical file in accordance with 2006/42/EC is available from:

Makita, Jan-Baptist Vinkstraat 2, 3070, Belgium
25.2.2015



Yasushi Fukaya

Director

Makita, Jan-Baptist Vinkstraat 2, 3070, Belgium

General power tool safety warnings

⚠ WARNING: Read all safety warnings and all instructions. Failure to follow the warnings and instructions may result in electric shock, fire and/or serious injury.

Save all warnings and instructions for future reference.

The term "power tool" in the warnings refers to your mains-operated (corded) power tool or battery-operated (cordless) power tool.

Die grinder safety warnings

Safety Warnings Common for Grinding Operation:

1. **This power tool is intended to function as a grinder. Read all safety warnings, instructions, illustrations and specifications provided with this power tool.** Failure to follow all instructions listed below may result in electric shock, fire and/or serious injury.

2. **Operations such as sanding, wire brushing, polishing or cutting-off are not recommended to be performed with this power tool.** Operations for which the power tool was not designed may create a hazard and cause personal injury.
3. **Do not use accessories which are not specifically designed and recommended by the tool manufacturer.** Just because the accessory can be attached to your power tool, it does not assure safe operation.
4. **The rated speed of the accessory must be at least equal to the maximum speed marked on the power tool.** Accessories running faster than their rated speed can break and fly apart.
5. **The outside diameter and the thickness of your accessory must be within the capacity rating of your power tool.** Incorrectly sized accessories cannot be adequately controlled.
6. **The arbour size of accessories must properly fit the collet of the power tool.** Accessories that do not match the mounting hardware of the power tool will run out of balance, vibrate excessively and may cause loss of control.
7. **Mandrel mounted accessories must be fully inserted into the collet or chuck.** If the mandrel is insufficiently held and/or the overhang of the wheel is too long, the mounted accessory may become loose and be ejected at high velocity.
8. **Do not use a damaged accessory. Before each use inspect the accessory such as abrasive wheels for chips and cracks. If power tool or accessory is dropped, inspect for damage or install an undamaged accessory. After inspecting and installing an accessory, position yourself and bystanders away from the plane of the rotating accessory and run the power tool at maximum no-load speed for one minute.** Damaged accessories will normally break apart during this test time.
9. **Wear personal protective equipment. Depending on application, use face shield, safety goggles or safety glasses. As appropriate, wear dust mask, hearing protectors, gloves and workshop apron capable of stopping small abrasive or workpiece fragments.** The eye protection must be capable of stopping flying debris generated by various operations. The dust mask or respirator must be capable of filtrating particles generated by your operation. Prolonged exposure to high intensity noise may cause hearing loss.
10. **Keep bystanders a safe distance away from work area. Anyone entering the work area must wear personal protective equipment.** Fragments of workpiece or of a broken accessory may fly away and cause injury beyond immediate area of operation.
11. **Hold power tool by insulated gripping surfaces only, when performing an operation where the cutting accessory may contact hidden wiring or its own cord.** Cutting accessory contacting a "live" wire may make exposed metal parts of the power tool "live" and could give the operator an electric shock.
12. **Always hold the tool firmly in your hand(s) during the start-up.** The reaction torque of the motor, as it accelerates to full speed, can cause the tool to twist.
13. **Use clamps to support workpiece whenever practical. Never hold a small workpiece in one hand and the tool in the other hand while in use.** Clamping a small workpiece allows you to use your hand(s) to control the tool. Round material such as dowel rods, pipes or tubing have a tendency to roll while being cut, and may cause the bit to bind or jump toward you.
14. **Position the cord clear of the spinning accessory.** If you lose control, the cord may be cut or snagged and your hand or arm may be pulled into the spinning accessory.
15. **Never lay the power tool down until the accessory has come to a complete stop.** The spinning accessory may grab the surface and pull the power tool out of your control.
16. **After changing the bits or making any adjustments, make sure the collet nut, chuck or any other adjustment devices are securely tightened.** Loose adjustment devices can unexpectedly shift, causing loss of control, loose rotating components will be violently thrown.
17. **Do not run the power tool while carrying it at your side.** Accidental contact with the spinning accessory could snag your clothing, pulling the accessory into your body.
18. **Regularly clean the power tool's air vents.** The motor's fan will draw the dust inside the housing and excessive accumulation of powdered metal may cause electrical hazards.
19. **Do not operate the power tool near flammable materials.** Sparks could ignite these materials.
20. **Do not use accessories that require liquid coolants.** Using water or other liquid coolants may result in electrocution or shock.

Kickback and Related Warnings

Kickback is a sudden reaction to a pinched or snagged rotating accessory. Pinching or snagging causes rapid stalling of the rotating accessory which in turn causes the uncontrolled power tool to be forced in the direction opposite of the accessory's rotation. For example, if an abrasive wheel is snagged or pinched by the workpiece, the edge of the wheel that is entering into the pinch point can dig into the surface of the material causing the wheel to climb out or kick out. The wheel may either jump toward or away from the operator, depending on direction of the wheel's movement at the point of pinching. Abrasive wheels may also break under these conditions. Kickback is the result of power tool misuse and/or incorrect operating procedures or conditions and can be avoided by taking proper precautions as given below.

1. **Maintain a firm grip on the power tool and position your body and arm to allow you to resist kickback forces.** The operator can control kickback forces, if proper precautions are taken.
2. **Use special care when working corners, sharp edges etc. Avoid bouncing and snagging the accessory.** Corners, sharp edges or bouncing have a tendency to snag the rotating accessory and cause loss of control or kickback.

3. **Do not attach a toothed saw blade.** Such blades create frequent kickback and loss of control.
4. **Always feed the bit into the material in the same direction as the cutting edge is exiting from the material (which is the same direction as the chips are thrown).** Feeding the tool in the wrong direction causes the cutting edge of the bit to climb out of the work and pull the tool in the direction of this feed.

Safety Warnings Specific for Grinding:

1. **Use only wheel types that are recommended for your power tool and only for recommended applications.**
2. **Do not position your hand in line with and behind the rotating wheel. When the wheel, at the point of operation, is moving away from your hand, the possible kickback may propel the spinning wheel and the power tool directly at you.**

Additional Safety Warnings:

1. **The tool is intended for use with bonded abrasive wheel points (grinding stones) permanently mounted on plain, unthreaded mandrel (shanks).**
2. **Make sure the wheel is not contacting the workpiece before the switch is turned on.**
3. **Before using the tool on an actual workpiece, let it run for a while. Watch for vibration or wobbling that could indicate poor installation or a poorly balanced wheel.**
4. **Use the specified surface of the wheel to perform the grinding.**
5. **Watch out for flying sparks. Hold the tool so that sparks fly away from you and other persons or flammable materials.**
6. **Do not leave the tool running. Operate the tool only when hand-held.**
7. **Do not touch the workpiece immediately after operation; it may be extremely hot and could burn your skin.**
8. **Observe the instructions of the manufacturer for correct mounting and use of wheels. Handle and store wheels with care.**
9. **Check that the workpiece is properly supported.**
10. **If working place is extremely hot and humid, or badly polluted by conductive dust, use a short-circuit breaker (30 mA) to assure operator safety.**
11. **Do not use the tool on any materials containing asbestos.**
12. **Always be sure you have a firm footing. Be sure no one is below when using the tool in high locations.**

SAVE THESE INSTRUCTIONS.

⚠ WARNING: DO NOT let comfort or familiarity with product (gained from repeated use) replace strict adherence to safety rules for the subject product. MISUSE or failure to follow the safety rules stated in this instruction manual may cause serious personal injury.

FUNCTIONAL DESCRIPTION

⚠ CAUTION: Always be sure that the tool is switched off and unplugged before adjusting or checking function on the tool.

Switch action

⚠ CAUTION: Before plugging in the tool, always check to see that the tool is switched off.

To start the tool, move the switch to the "I" (on) position. To stop, move the switch to the "O" (off) position.

► Fig.1: 1. Switch

ASSEMBLY

⚠ CAUTION: Always be sure that the tool is switched off and unplugged before carrying out any work on the tool.

Installing or removing wheel point

Optional accessory

⚠ CAUTION: Use the correct size collet cone for the wheel point which you intend to use.

NOTICE: Do not tighten the collet nut without inserting a wheel point. Otherwise it can lead to breakage of the collet cone.

Loosen the collet nut counterclockwise and insert the wheel point into the collet nut. Use one wrench to hold the spindle. With using another wrench, turn the collet nut clockwise to tighten securely.

► Fig.2: 1. Wrench 2. Collet nut 3. Spindle 4. Collet cone

NOTE: If you cannot insert the wheel point into the collet nut after loosening the collet nut, the collet cone may obstruct the wheel point. In that case, remove the collet nut and reposition the collet cone.

The wheel point should not be mounted more than 10 mm from the collet nut. Exceeding this distance could cause vibration or a broken shaft.

► Fig.3

OPERATION

⚠ CAUTION: Apply light pressure on the tool. Excessive pressure on the tool will only cause a poor finish and overloading of the motor.

⚠ CAUTION: The wheel point continues to rotate after the tool is switched off.

► Fig.4

Turn the tool on without the wheel point making any contact with the workpiece and wait until the wheel point attains full speed. Then apply the wheel point to the workpiece gently. To obtain a good finish, move the tool in the leftward direction slowly.

MAINTENANCE

⚠ CAUTION: Always be sure that the tool is switched off and unplugged before attempting to perform inspection or maintenance.

NOTICE: Never use gasoline, benzine, thinner, alcohol or the like. Discoloration, deformation or cracks may result.

Dressing wheel point

Optional accessory

When the wheel point becomes "loaded" with various bits and particles, you should dress the wheel point with the dressing stone.

► Fig.5

To maintain product SAFETY and RELIABILITY, repairs, any other maintenance or adjustment should be performed by Makita Authorized or Factory Service Centers, always using Makita replacement parts.

OPTIONAL ACCESSORIES

⚠ CAUTION: These accessories or attachments are recommended for use with your Makita tool specified in this manual. The use of any other accessories or attachments might present a risk of injury to persons. Only use accessory or attachment for its stated purpose.

If you need any assistance for more details regarding these accessories, ask your local Makita Service Center.

- Wheel points
- Collet cone set (3 mm, 6 mm, 1/4", 1/8")
- Wrench 10
- Dressing stone

NOTE: Some items in the list may be included in the tool package as standard accessories. They may differ from country to country.

DANE TECHNICZNE

Model:		GD0603
Średnica tulei zaciskowej (zależy od kraju)		6 mm lub 1/4"
Maks. średnica ściernicy trzpieniowej	Maks. średnica ściernicy	23 mm
	Maks. długość trzpienia (chwytu)	40 mm
Prędkość znamionowa (n) / prędkość bez obciążenia (n ₀)		28 000 min ⁻¹
Długość całkowita		289 mm
Ciężar netto		0,97 kg
Klasa bezpieczeństwa		Ⓜ/II

- W związku ze stale prowadzonym przez naszą firmę programem badawczo-rozwojowym niniejsze dane mogą ulec zmianom bez wcześniejszego powiadomienia.
- Dane techniczne mogą różnić się w zależności od kraju.
- Ciężar podany zgodnie z procedurą EPTA 01/2003.

Przeznaczenie

Narzędzie jest przeznaczone do szlifowania materiałów żelaznych i do gratowania odlewów.

Zasilanie

Narzędzie wolno podłączać tylko do źródeł zasilania o napięciu zgodnym z napięciem podanym na tabliczce znamionowej. Można je zasilać wyłącznie jednofazowym prądem przemiennym. Narzędzie ma podwójną izolację, dlatego też można je zasilać z gniazda elektrycznego bez uziemienia.

Hałas

Typowy równoważny poziom dźwięku A określony w oparciu o normę EN60745:

Poziom ciśnienia akustycznego (L_{PA}): 76 dB(A)

Niepewność (K): 3 dB(A)

Poziom hałasu podczas pracy może przekraczać 80 dB (A).

⚠ OSTRZEŻENIE: Nosić ochronniki słuchu.

Drgania

Całkowita wartość poziomu drgań (suma wektorów w 3 osiach) określona zgodnie z normą EN60745:

Tryb pracy: szlifowanie powierzchni

Emisja drgań (a_v): 2,5 m/s² lub mniej

Niepewność (K): 1,5 m/s²

WSKAZÓWKA: Deklarowana wartość wytwarzanych drgań została zmierzona zgodnie ze standardową metodą testową i można ją wykorzystać do porównywania narzędzi.

WSKAZÓWKA: Deklarowaną wartość wytwarzanych drgań można także wykorzystać we wstępnej ocenie narażenia.

Deklaracja zgodności WE

Dotyczy tylko krajów europejskich

Firma Makita oświadcza, że poniższe urządzenie(-a):

Oznaczenie maszyny: Szlifierka prosta

Model nr/typ: GD0603

Jest zgodne z wymogami określonymi w następujących dyrektywach europejskich: 2006/42/WE

Jest/są produkowane zgodnie z następującymi normami lub dokumentami normalizacyjnymi: EN60745

Dokumentacja techniczna zgodna w wymaganiach dyrektywy 2006/42/EC jest dostępna w:

Makita, Jan-Baptist Vinkstraat 2, 3070, Belgia
25.2.2015



Yasushi Fukaya

Dyrektor

Makita, Jan-Baptist Vinkstraat 2, 3070, Belgia

Ogólne zasady bezpiecznej eksploatacji elektronarzędzi

⚠ OSTRZEŻENIE: Przeczytać wszystkie ostrzeżenia bezpieczeństwa i wszystkie instrukcje.

Niezastosowanie się do wspomnianych ostrzeżeń i instrukcji może doprowadzić do porażenia prądem elektrycznym, pożaru i/lub poważnych obrażeń ciała.

Wszystkie ostrzeżenia i instrukcje należy zachować do wykorzystania w przyszłości.

Pojęcie „elektonarzędzie”, występujące w wymienionych tu ostrzeżeniach, odnosi się do elektronarzędzia zasilanego z sieci elektrycznej (z przewodem zasilającym) lub do elektronarzędzia akumulatorowego (bez przewodu zasilającego).

Ostrzeżenia dotyczące bezpieczeństwa dla szlifierki prostej

Ogólne zasady bezpieczeństwa dotyczące operacji szlifowania:

- Opisywane elektronarzędzie jest przeznaczone do szlifowania. Należy zapoznać się z wszystkimi zasadami bezpieczeństwa, instrukcjami, ilustracjami i danymi technicznymi dołączonymi do tego elektronarzędzia.** Niezastosowanie się do podanych poniżej instrukcji może prowadzić do porażenia prądem elektrycznym, pożaru i/lub poważnych obrażeń ciała.
- Nie jest wskazane szlifowanie drewna, oczyszczanie powierzchni szcztoką drucianą, polerowanie ani przecinanie z użyciem tego elektronarzędzia.** Operacje, do których elektronarzędzie nie jest przeznaczone, mogą stwarzać zagrożenie i spowodować obrażenia ciała.
- Nie używać osprzętu, który nie jest przeznaczony ani zalecane specjalnie do tego narzędzia przez producenta.** Fakt, że osprzęt można zamocować do posiadanego elektronarzędzia, wcale nie gwarantuje bezpiecznej pracy.
- Prędkość znamionowa osprzętu powinna być przynajmniej równa maksymalnej prędkości podanej na elektronarzędziu.** Osprzęt pracujący przy większej prędkości niż prędkość znamionowa może pęknąć i rozpaść się na kawałki.
- Zewnętrzna średnica i grubość osprzętu musi mieścić się w zakresie dopuszczalnym dla tego elektronarzędzia.** Nie można zapewnić prawidłowej kontroli osprzętu o niewłaściwym rozmiarze.
- Średnica trzpienia osprzętu musi być właściwie dopasowana do tulei zaciskowej elektronarzędzia.** Osprzęt, który nie jest dopasowany do uchwytu mocującego w elektronarzędziu będzie niewyważony podczas pracy, powodując nadmierne drgania i ryzyko utraty kontroli nad narzędziem.
- Osprzęt zamontowany na trzpieniu musi zostać wsunięty w tuleję zaciskową lub uchwyt do oporu.** Jeśli trzpień jest zbyt płytko zamocowany i/lub ściernica jest zbyt mocno odsunięta, zamontowany osprzęt może się poluzować i może zostać wyrzucony w powietrze z dużą prędkością.
- Nie używać uszkodzonego osprzętu.** Przed każdorazowym użyciem należy sprawdzić osprzęt (np. ściernicę) pod kątem ewentualnych ubytków i pęknięć. W przypadku uszkodzenia elektronarzędzia lub osprzętu należy sprawdzić, czy nie doszło do uszkodzenia, lub zamontować nieuszkodzony osprzęt. Po sprawdzeniu bądź zamontowaniu osprzętu należy stanąć w taki sposób i tak ustawić narzędzie, aby nikt nie znajdował się w płaszczyźnie obrotu osprzętu, po czym na jedną minutę uruchomić elektronarzędzie z maksymalną prędkością bez obciążenia. Uszkodzony osprzęt zazwyczaj rozpadnie się podczas takiej próby.
- Używać środków ochrony osobistej. W zależności od wykonywanej operacji należy używać osłony twarzy, gogli lub okularów ochronnych. W miarę potrzeb zakładać maskę przeciwpyłową, ochronniki słuchu, rękawice i fartuch, który zatrzyma drobiny materiału ściernego i obrabianego przedmiotu.** Środki ochrony oczu powinny zatrzymywać unoszące się w powietrzu drobiny materiału, które powstają podczas różnych operacji. Maską przeciwpyłową lub oddechową powinna filtrować cząsteczki, które powstają podczas pracy. Przebywanie przez dłuższy czas w halasie o dużym natężeniu może spowodować utratę słuchu.
- Trzymać osoby postronne w bezpiecznej odległości od miejsca pracy. Każdy, kto wchodzi do obszaru roboczego, musi używać środków ochrony osobistej.** Fragmenty materiału z obrabianego elementu lub pękniętego osprzętu mogą zostać odrzucone na dużą odległość i spowodować obrażenia poza bezpośrednim obszarem roboczym.
- Trzymać elektronarzędzie za izolowane powierzchnie rękojeści podczas wykonywania prac, przy których osprzęt może dotknąć niewidocznej instalacji elektrycznej.** Zetknięcie osprzętu z przewodem elektrycznym znajdującym się pod napięciem może spowodować, że odsłonięte elementy metalowe elektronarzędzia również znajdą się pod napięciem, grożąc porażeniem operatora prądem elektrycznym.
- Podczas rozruchu należy zawsze mocno trzymać narzędzie ręką/oburącz.** Moment reakcji silnika podczas przyspieszania do pełnej prędkości może wytworzyć siłę skręcającą działającą na narzędzie.
- Stosować zaciski w celu zamocowania elementu obrabianego w stosownych przypadkach. Nigdy nie trzymać małego obrabianego elementu w jednej ręce a narzędzia w drugiej.** Zamocowanie małego obrabianego elementu w zaciskach umożliwi użycie obu rąk do kontrolowania narzędzia. Okrągłe materiały, takie jak pręty, przewody i rury mają tendencję do obracania się podczas obróbki, co może spowodować zakleszczenie się końcówki lub jej odskoczenie w kierunku operatora.
- Przewód należy trzymać w bezpiecznej odległości od wirującego osprzętu.** W przypadku utraty kontroli przewód może zostać przecięty lub wkręcony, wciągając dłoń lub rękę w wirujący osprzęt.
- Nie wolno odkładać elektronarzędzia, dopóki zamontowany osprzęt całkowicie się nie zatrzyma.** Wirujący osprzęt może zahaczyć o powierzchnię i wyrwać elektronarzędzie z ręki.
- Po zmianie końcówki lub wykonaniu regulacji należy upewnić się, że nakrętka tulei zaciskowej, uchwyt oraz wszelkie inne urządzenia regulacyjne zostały dobrze dokręcone.** Poluzowane urządzenia regulacyjne mogą nieoczekiwanie się przesunąć, powodując utratę kontroli, a poluzowane obracające się części mogą zostać nagle wyrzucone w powietrze.
- Uruchomione elektronarzędzie nie wolno przenosić z miejsca na miejsce.** Przypadkowy kontakt z wirującym osprzętem może spowodować zahaczenie ubrania i obrażenia ciała.

18. **Otwory wentylacyjne elektronarzędzia należy regularnie czyścić.** Wentylator silnika wciąga do wnętrza obudowy pył. Zbyt duże nagromadzenie metalowych drobin stwarza zagrożenie elektryczne.
19. **Nie używać elektronarzędzia w pobliżu materiałów łatwopalnych.** Iskry mogą spowodować zapłon takich materiałów.
20. **Nie używać osprzętu, który wymaga stosowania ciekiego chłodziwa.** Użycie wody lub innych ciekiwych chłodziw może spowodować porażenie prądem elektrycznym, także śmiertelne.

Odrzut i związane z nim ostrzeżenia

Odrzut to gwałtowna reakcja narzędzia na zakleszczenie lub zahaczenie obracające się osprzętu. Zakleszczenie lub zahaczenie powoduje nagłe zatrzymanie się obracającego się osprzętu, co z kolei prowadzi do niekontrolowanego odrzutu elektronarzędzia w kierunku przeciwnym do kierunku obrotu osprzętu. Przykładowo, jeśli ściernica zahaczy się lub zakleszczy w obrabianym elemencie, jej krawędź w punkcie zakleszczenia może wbić się powierzchniennie materiału, powodując wypychanie i odskoczenie narzędzia na zewnątrz elementu. Ściernica może odskoczyć w stronę operatora lub w kierunku przeciwnym, w zależności od kierunku obrotów ściernicy w punkcie zakleszczenia. W takich warunkach może również dojść do pęknięcia ściernicy.

Odrzut jest wynikiem nieprawidłowego używania elektronarzędzia i/lub niewłaściwych procedur lub warunków jego obsługi. Można tego uniknąć, podejmując odpowiednie środki ostrożności, które podano poniżej.

1. **Przez cały czas należy mocno trzymać narzędzie, ustawiając ciało i ramię w taki sposób, aby przeciwdziałać siłom odrzutu.** Operator może kontrolować siły odrzutu w przypadku stosowania odpowiednich środków ostrożności.
2. **Zachować szczególną ostrożność podczas obróbki narożników, ostrych krawędzi itp. Nie dopuszczać do odskakiwania i zahaczania się osprzętu.** Narożniki, ostre krawędzie lub odskakowanie nie sprzyjają zahaczaniu się obracającymi się osprzętu i mogą spowodować utratę kontroli lub odrzut.
3. **Nie zakładać pił tarczowych z zębami.** Tego typu tarcze często powodują odrzut i utratę kontroli.
4. **Zawsze przykładaj końcówkę do materiału w tym samym kierunku, w którym krawędź tnąca wychodzi z materiału (tj. tym samym kierunku, w którym wyrzucane są wióry).** Przykładanie narzędzia w nieprawidłowym kierunku powoduje wypychanie krawędzi tnącej i pociągnięcie narzędzia w kierunku jego przykładania.

Specjalne zasady bezpieczeństwa dotyczące operacji szlifowania:

1. **Używać wyłącznie ściernic zalecanych do posiadanego elektronarzędzia i tylko do zalecanych zastosowań.**
2. **Ręka operatora nie może znajdować się w płaszczyźnie obrotu ściernicy ani za ściernicą.** Gdy ściernica, w punkcie pracy, odsuwa się od ręki operatora, ewentualny odrzut może wypchnąć wirującą ściernicę i elektronarzędzie w jej kierunku.

Dodatkowe ostrzeżenia dotyczące bezpieczeństwa:

1. **Narzędzie jest przeznaczone do stosowania ze ściernicami trzpieniowymi (kamieniami szlifier-skimi) na stałe zamontowanymi na prostym, niegwintowanym trzpieniu (chwycie).**
2. **Przed włączeniem przełącznika upewnić się, że ściernica nie dotyka obrabianego elementu.**
3. **Przed rozpoczęciem obróbki danego elementu pozwolić, aby urządzenie popracowało przez chwilę bez obciążenia.** Zwracać uwagę na ewentualne drgania lub bicie osiowe, które mogą wskazywać na nieprawidłowe zamocowanie lub niedokładne wyważenie ściernicy.
4. **Podczas szlifowania używać określonej powierzchni ściernicy.**
5. **Uważać na wylatujące iskry.** Narzędzie trzymać w taki sposób, aby iskry nie były skierowane w stronę operatora, innych, stojących w pobliżu osób ani łatwopalnych materiałów.
6. **Nie pozostawiać włączonego narzędzia.** Narzędzie można uruchomić tylko, gdy jest trzymane w rękach.
7. **Nie dotykać elementu obrabianego od razu po zakończeniu danej operacji; może być on bardzo gorący i spowodować oparzenie skóry.**
8. **Przestrzegać instrukcji producenta w zakresie mocowania i użytkowania ściernic.** Ściernice przechowywać i obchodzić się z nimi z dbałością.
9. **Sprawdzić, czy obrabiany element jest dobrze podparty.**
10. **Jeśli w miejscu pracy panuje wyjątkowo wysoka temperatura i wilgotność albo występuje silnie zanieczyszczone przewodzącym pyłem, należy zastosować wyłącznik (30 mA), aby zapewnić operatorowi bezpieczeństwo.**
11. **Nie wolno używać tego narzędzia do obróbki materiałów zawierających azbest.**
12. **Podczas pracy należy zadbać o dobre oparcie dla nóg.** W przypadku pracy na pewnej wysokości upewnić się, że na dole nie przebywają żadne osoby.

ZACHOWAĆ NINIEJSZĄ INSTRUKCJĘ.

⚠️ OSTRZEŻENIE: NIE WOLNO pozwolić, aby wygoda lub rutyna (nabyta w wyniku wielokrotnego używania urządzenia) zastąpiły ścisłe przestrzeganie zasad bezpieczeństwa obsługi. **NIEWŁAŚCIWE UŻYTKOWANIE** narzędzia lub niestosowanie się do zasad bezpieczeństwa podanych w niniejszej instrukcji obsługi może prowadzić do poważnych obrażeń ciała.

OPIS DZIAŁANIA

⚠️ PRZESTROGA: Przed rozpoczęciem regulacji lub sprawdzeniem działania narzędzia należy upewnić się, że jest ono wyłączone i nie podłączone do sieci.

Działanie przełącznika

⚠ PRZESTROGA: Przed podłączeniem narzędzia do zasilania należy zawsze sprawdzić, czy jest ono wyłączone.

Aby uruchomić narzędzie, należy przełączyć przełącznik do położenia „I” (wł.). Aby wyłączyć, należy przełączyć przełącznik do położenia „O” (wyl.).

► Rys.1: 1. Przełącznik

MONTAŻ

⚠ PRZESTROGA: Przed wykonywaniem jakichkolwiek prac przy narzędziu należy upewnić się, że jest ono wyłączone i odłączone od zasilania.

Zakładanie lub zdejmowanie ściernicy trzpieniowej

Akcesoria opcjonalne

⚠ PRZESTROGA: Do wybranego rodzaju ściernicy trzpieniowej należy używać stożka zaciskowego o właściwym rozmiarze.

UWAGA: Nie dokręcać nakrętki zaciskowej przed wsunieniem ściernicy trzpieniowej. Może to doprowadzić do złamania stożka zaciskowego.

Poluzować nakrętkę zaciskową w lewą stronę i włożyć ściernicę trzpieniową do nakrętki zaciskowej. Jednym kluczem należy trzymać wrzeciono. Drugim kluczem należy dobrze dokręcić nakrętkę zaciskową w prawą stronę.

► Rys.2: 1. Klucz 2. Nakrętka zaciskowa
3. Wrzeciono 4. Stożek zaciskowy

WSKAZÓWKA: Jeśli po poluzowaniu nakrętki zaciskowej nie można włożyć do niej ściernicy trzpieniowej, przyczyną może być stożek zaciskowy. W taki przypadku należy odkręcić nakrętkę zaciskową i zmienić ustawienie stożka zaciskowego.

Ściernica trzpieniowa nie powinna być zamocowana w odległości większej niż 10 mm od nakrętki zaciskowej. Przekroczenie tej odległości może spowodować drgania i pęknięcie wału.

► Rys.3

OBSŁUGA

⚠ PRZESTROGA: Narzędzie należy dociskać lekko. Nadmierny docisk pogorszy jedynie jakość wykończenia powierzchni i spowoduje przeciążenie silnika.

⚠ PRZESTROGA: Po wyłączeniu narzędzia ściernica trzpieniowa nadal się obraca.

► Rys.4

Włączać narzędzie w takim położeniu, w którym ściernica trzpieniowa nie styka się z obrabianym elementem, i poczekać, aż ściernica osiągnie swoją pełną prędkość obrotową. Następnie delikatnie przyłożyć ściernicę trzpieniową do obrabianego elementu. Aby uzyskać właściwe dobre wykończenie, należy przesuwając narzędzie powoli w lewą stronę.

KONSERWACJA

⚠ PRZESTROGA: Przed przystąpieniem do przeglądu narzędzia lub jego konserwacji upewnić się, że jest ono wyłączone i odłączone od zasilania.

UWAGA: Nie stosować benzyny, rozpuszczalników, alkoholu itp. środków. Mogą one powodować odbarwienia, odkształcenia lub pęknięcia.

Obciążanie ściernic trzpieniowych

Akcesoria opcjonalne

Gdy ściernica trzpieniowa zostanie zanieczyszczona różnymi opiłkami i drobinami, należy ją obciągnąć (naostrzyć) za pomocą oselki.

► Rys.5

W celu zachowania odpowiedniego poziomu BEZPIECZEŃSTWA i NIEZAWODNOŚCI produktu wszelkie naprawy i różnego rodzaju prace konserwacyjne lub regulacje powinny być przeprowadzane przez autoryzowany lub fabryczny punkt serwisowy narzędzi Makita, zawsze z użyciem oryginalnych części zamiennych Makita.

AKCESORIA OPCJONALNE

⚠ PRZESTROGA: Zaleca się stosowanie wymienionych akcesoriów i przystawek razem z narzędziem Makita opisanym w niniejszej instrukcji. Stosowanie innych akcesoriów lub przystawek może być przyczyną obrażeń ciała. Akcesoria lub przystawki należy wykorzystywać tylko zgodnie z ich przeznaczeniem.

W razie potrzeby wszelkiej pomocy i szczegółowych informacji na temat niniejszych akcesoriów udzieli Państwu lokalne punkty serwisowe Makita.

- Ściernice trzpieniowe
- Zestaw stożków zaciskowych (3 mm, 6 mm, 1/4", 1/8")
- Klucz 10
- Oselka

WSKAZÓWKA: Niektóre pozycje znajdujące się na liście mogą być dołączone do pakietu narzędziowego jako akcesoria standardowe. Mogą to być różne pozycje, w zależności od kraju.

RÉSZLETES LEÍRÁS

Típus:		GD0603
Befogópatron méret (ország-specifikus)		6 mm vagy 1/4"
Max. csiszolócsúcs méret	Max. tárcsaátmérő	23 mm
	Tengelycsap (szár) maximális hossza	40 mm
Névleges fordulatszám (n)/Üresjáratú fordulatszám (n ₀)		28 000 min ⁻¹
Teljes hossz		289 mm
Tiszta tömeg		0,97 kg
Biztonsági osztály		▣/II

- Folyamatos kutató- és fejlesztőprogramunk eredményeként az itt felsorolt tulajdonságok figyelmeztetés nélkül megváltozhatnak.
- A tulajdonságok országról országra különbözhetnek.
- Súly, az EPTA 01/2003 eljárás szerint

Rendeltetés

A szerszám vastartalmú anyagok csiszolására vagy öntvények sorjázására használható.

Tápfeszültség

A szerszámot kizárólag olyan egyfázisú, váltóáramú hálózatra szabad kötni, amelynek feszültsége meg egyezik az adattábláján szereplő feszültséggel. A szerszám kettős szigetelésű, ezért földelővezetékek nélküli aljzatról is működtethető.

Zaj

A tipikus A-súlyozású zajszint, a EN60745 szerint meghatározva:

Hangnyomásszint (L_{PA}): 76 dB(A)

Bizonytalanság (K): 3 dB(A)

A zajszint a munkavégzés során meghaladhatja a 80 dB (A) értéket.

▲ FIGYELMEZTETÉS: Viseljen fülvédőt!

Vibráció

A vibráció teljes értéke (háromtengelyű vektorösszeg) az EN60745 szerint meghatározva:

Üzem mód: felület csiszolás

Rezgés kibocsátás (a_n): 2,5 m/s² vagy kisebb

Bizonytalanság (K): 1,5 m/s²

MEGJEGYZÉS: A rezgés kibocsátás értéke a szabványos vizsgálati eljárásnak megfelelően lett mérve, és segítségével az elektromos kéziszerszámok összehasonlíthatók egymással.

MEGJEGYZÉS: A rezgés kibocsátás értékének segítségével előzetesen megbecsülhető a rezgésnek való kitettség mértéke.

EK Megfelelőségi nyilatkozat

Csak európai országokra vonatkozóan

A Makita kijelenti, hogy az alábbi gép(ek):

Gép megnevezése: Egyenescsiszoló

Típus sz./Típus: GD0603

Megfelel a következő Európai irányelveknek:

2006/42/EC

Gyártása a következő szabványoknak, valamint szabványosított dokumentumoknak megfelelően történik:

EN60745

A műszaki leírás a 2006/42/EC előírásainak megfelelően elérhető innen:

Makita, Jan-Baptist Vinkstraat 2, 3070, Belgium
25.2.2015



Yasushi Fukaya

Igazgató

Makita, Jan-Baptist Vinkstraat 2, 3070, Belgium

A szerszámgépekre vonatkozó általános biztonsági figyelmeztetések

▲ FIGYELMEZTETÉS: Olvassa el az összes biztonsági figyelmeztetést és utasítást. Ha nem tartja be a figyelmeztetéseket és utasításokat, akkor áramütés, tűz és/vagy súlyos sérülés következhet be.

Őrizzen meg minden figyelmeztetést és utasítást a későbbi tájékozódás érdekében.

A figyelmeztetéseken szereplő "szerszámgép" kifejezés az Ön hálózatról (vezetékes) vagy akkumulátorról (vezeték nélküli) működtetett szerszámgépére vonatkozik.

Az egyenescsiszolóra vonatkozó biztonsági figyelmeztetések

Általános biztonsági előírások a csiszolási műveletre vonatkozóan:

- Ez az elektromos szerszám csiszolásra szolgál.** Olvassa el az elektromos szerszámgéphez mellékelt összes biztonsági figyelmeztetést, utasítást, illusztrációt és a műszaki adatokat. A következőkben leírt utasítások figyelmen kívül hagyása elektromos áramütést, tüzet és/vagy komoly sérülést eredményezhet.
- Köszörlési, drótképzési, polírozási vagy vágási műveletek végzése nem javasolt ezzel az elektromos szerszámmal.** Az olyan műveletek végzése, amelyekre az elektromos szerszám gép nem lett tervezve, veszélyhelyzeteket és személyi sérüléseket eredményezhet.
- Ne használjon olyan kiegészítőket, amelyeket nem speciálisan erre a célra lettek tervezve és a szerszám gyártója nem javasolta azok használatát.** Az, hogy a kiegészítő hozzákapszoló a szerszámhoz, még nem biztosítja a biztonságos működést.
- A kiegészítő névleges fordulatszáma legalább akkora kell legyen, mint a szerszám megadott legmagasabb fordulatszámérték.** A névleges fordulatszámunknál magasabb fordulatszámon működő kiegészítők eltörhetnek és szétrepülhetnek.
- A tartozék külső átmérőjének és vastagságának az elektromos szerszám kapacitásának határain belül kell lennie.** A nem megfelelő méretű tartozékok nem uralkhatók megfelelően.
- A tartozékok befogócsapjának pontosan kell illeszkednie az elektromos szerszám befogópatronjához.** Azok a tartozékok, amelyek nem illeszkednek az elektromos szerszámhoz, az elektromos szerszám egyensúlyvesztését, túlságos rezgését és az uralom elvesztését okozhatják.
- A tengelycsapos rögzítésű tartozékokat teljesen be kell tolni a befogópatronba vagy tokmányba.** Ha a tengelycsap nincs megfelelően befogva, és/vagy a tárcsa túlnyúlása túl nagy, a befogott tartozék kilazulhat, és nagy sebességgel kirepülhet a gépből.
- Ne használjon sérült kiegészítőket.** Minden egyes használat előtt nézze át forgácsok és repedések tekintetében az olyan kiegészítőket, mint pl. a csiszolótárcsák. Ha az elektromos szerszám vagy a kiegészítő leesik, ellenőrizze, hogy nem károsodott-e, vagy szereljen fel egy sérülésmentes kiegészítőt. A kiegészítő ellenőrzése és felszerelése után Ön és a közelben állók lépjenek el a forgó kiegészítő síkjától, majd egy percen át működtesse az elektromos szerszámot a maximális terhelés nélküli fordulatszámon. A sérült kiegészítők általában széttörnek ezen tesztidőtartam alatt.
- Viseljen személyi védőeszközöket.** A munka jellegétől függően használjon arcvédőt, szemvédőt vagy védőszemüveget. Ha szükséges, vegyen fel pormaszkot, fülvédőt, kesztyűt és olyan kötényt, amely képes felfogni a csiszolóanyagból vagy a munkadarabból származó kisméretű darabokat. A szemvédőnek képesnek kell lennie megállítani a különböző műveletek során keletkező repülő törmelékdarabokat. A pormaszknak vagy a légzőkészüléknek képesnek kell lennie a művelet során keletkező részecskéket kiszűrésére. A hosszabb ideig tartó nagy intenzitású zaj halláskárosodást okozhat.
- A környezetében tartózkodók álljanak biztonságos távolságra a munkaterülettől. Bárkinek, aki a munkaterületre lép, személyi védőeszközök kell felvennie.** A munkadarabból vagy széttört kiegészítőből származó darabok szétrepülhetnek és sérüléseket okozhatnak a szerszám használati helye mögötti területen.
- Az elektromos szerszámot kizárólag a szigetelt markolási felületeinél fogja meg, amikor olyan műveletet végez, amelyben fennáll a veszélye, hogy a vágóél rejtett vezetékbe vagy saját hálózati vezetékébe ütközhet.** Áram alatt lévő vezetékekkel való érintkezéskor a szerszám fém alkatrészei is áram alá kerülhetnek, és megrághatják a kezelőt.
- Az indítás során mindig tartsa szilárdan a szerszámot a kezében.** Ahogy a motor felpörög a maximális fordulatszámára, a reakciónyomaték kicsavarhatja a szerszámot a kezéből.
- A munkadarabot rögzítse befogóval, ha ez megkönnyíti a munkát. Ne úgy dolgozzon, hogy egyik kezében a kisméretű munkadarabot, a másikkban pedig a szerszámot tartja.** Ha a kisméretű munkadarabot befogja, a szerszámot mindkét kezével uralma alatt tudja tartani. A kerek munkadarabok, például csapok, rudak, csövek forgácsolás közben elfordulhatnak, és a szerszám megszorulhat vagy Ön felé ugorhat.
- A tápvezetékét úgy vezesse el, hogy ne legyen a forgó tárcsa közelében.** Ha elveszíti az irányítást a szerszám felett, a tápkábel behúzhatja a kezét vagy a karját a forgó szerszámba.
- Soha ne fektesse le az elektromos gépet addig, amíg az teljesen le nem állt.** A forgó szerszám beakadhat a felületbe, és irányíthatatlanná válhat.
- A szerszám cseréje vagy bármilyen beállítási művelet után ellenőrizze, hogy a befogópatron anyja, a tokmány vagy egyéb beállítóeszköz biztonságosan meg van-e húzva.** A laza beállító eszköz véletlenül elmozdulhat, ami az uralom elvesztését okozza, a laza forgó alkatrészek pedig veszélyesen elrepülhetnek.
- Ne működtesse a szerszámot, amikor az oldalán viszi.** Ha a szerszám véletlenül Önhöz ér, elkaphatja a ruháját, és a szerszám a testébe hatolhat.
- Rendszeresen tisztítsa meg az elektromos szerszám szellőzőnyílásait.** A motor ventilátora beszívja a port a készülék belsejébe, és a fémport túlzott felhalmozódása veszélyes elektromos körülményeket teremthet.
- Ne működtesse az elektromos szerszámot gyúlékony anyagok közelében.** A szikrák felgyűjthetik ezeket az anyagokat.
- Ne használjon olyan kiegészítőket, amelyekhez folyékony hűtőközeg szükséges.** Víz vagy más folyadék használata rövidzárlatot vagy áramütést okozhat.

Visszarúgás és az ezzel kapcsolatos figyelmeztetések

A visszarúgás a szerszám hirtelen reakciója a beszorult vagy elakadt forgó tartozéokra. A becsipődés vagy beakadás a forgó tárcsa hirtelen megállását okozza, aminek következtében az irányíthatatlan elektromos szerszám az addigi forgásiránnyal ellentétesen kezd el forogni.

Például, ha egy csiszolótárcsa beszorul vagy beakad a munkadarabra, a becsipődési pontban megakadt tárcsa kiugorhat vagy kivetődhet a munkadarabból. A tárcsa a kezelő felé vagy az ellentétes irányba is ugorhat, attól függően, hogy mi a tárcsa mozgási iránya a becsipődési pontban. A csiszolótárcsák ilyen körülmények között akár el is törhetnek.

A visszarúgás az elektromos szerszámgép helytelen használatának és/vagy a nem megfelelő működési eljárásoknak és körülményeknek következménye, és az alábbi óvintézkedések betartásával megelőzhető.

1. **Fogja stabilan az elektromos szerszámot mindkét kezével, és helyezze el úgy a karjait, hogy ellen tudjon állni a visszarúgáskor fellépő erőknél.** A kezelő uralma alatt tarthatja a reakciónyomatékok és a visszarúgáskor fellépő erőket, ha megteszi a megfelelő óvintézkedéseket.
2. **Legyen különösen óvatos sarkok, éles szélék stb. megmunkálásakor.** Kerülje el a tárcsa pattogását vagy megugrását. A sarkok, éles szélék vagy a pattogás hatására a forgó tartozék kiugorhat, az uralom elvesztését vagy visszarúgást okozva.
3. **Ne szereljen fel fogazott fűrész tárcsát.** Ezek a lapok gyakran visszarúgást és az uralom elvesztését okozzák.
4. **A betétet abba az irányba tolja az anyagba, amerre a vágóél kilép az anyagból (amerre a forgács is távozik).** Ha nem a megfelelő irányba történik az előtolás, akkor a betét éle kiugrik az anyagból, és a szerszámot is ebbe az irányba húzza.

Biztonsági figyelmeztetések speciálisan a csiszolási műveletre vonatkozóan:

1. **Csak az elektromos szerszámhoz javasolt tárcsátípusokat használja és csak a javasolt alkalmazásokra.**
2. **Ne nyúljon a forgótárcsa mögé vagy vele egy vonalban.** Ha a tárcsa a művelet közben a keze irányából elmozdul, a lehetséges visszarúgás következtében Ön fele hajthatja a gyorsan forgó tárcsát és az elektromos szerszámot.

Kiegészítő biztonsági figyelmeztetések:

1. **A szerszám rendelése szerint sima, nem tengelycsapra (szárra) nem eltávolítható módon felhelyezett, kötőanyaggal készült csiszolócsúcsokhoz (köszőrűkövekhez) készült.**
2. **Ellenőrizze, hogy a tárcsa nem ér a munkadarabhoz, mielőtt bekapcsolja a szerszámot.**
3. **Mielőtt használja a szerszámot a tényleges munkadarabon, hagyja jární egy kicsit. Figyelje a rezgéseket vagy imbolygást, amelyek rosszul felszerelt vagy rosszul kiegyensúlyozott tárcsára utalhatnak.**
4. **Csiszoláshoz használja a tárcsa erre kijelölt felületét.**

5. **Figyeljen oda a kirepülő szikrára.** Tartsa úgy a szerszámot, hogy a szikrák Öntől, más személyektől vagy gyúlékony anyagoktól elfelé repüljenek.
6. **Ne hagyja a működő szerszámot felügyelet nélkül.** Csak kézben tartva használja a szerszámot.
7. **Ne érjen a munkadarabhoz közvetlenül a munkavégzést követően; az rendkívül forró lehet és megégetheti a bőrt.**
8. **Kövesse a gyártó útmutatásait a tárcsák helyes felszerelését és használatát illetően.** Körültekintően kezelje és tárolja a tárcsákat.
9. **Ellenőrizze, hogy a munkadarab megfelelően alá van támasztva.**
10. **Ha a munkahely különösen meleg és páras, vagy elektromosan vezető porral szennyezett, használjon rövidzárlati megszakítót (30 mA) a biztonságos működés érdekében.**
11. **Ne használja a szerszámot azbesztet tartalmazó anyagokon.**
12. **Mindig stabil helyzetben dolgozzon.** A szerszám magasban történő használatkor győződjön meg arról, hogy nem tartózkodik-e valaki odalent.

ŐRIZZE MEG EZEKET AZ UTASÍTÁSOKAT.

FIGYELMEZTETÉS: NE HAGYJA, hogy (a termék többszöri használatából eredő) kényelem és megszokás váltsa fel a termék biztonsági előírásainak szigorú betartását. A HELYTELEN HASZNÁLAT és a használati útmutatóban szereplő biztonsági előírások megszegése súlyos személyi sérülésekhez vezethet.

A MŰKÖDÉS LEÍRÁSA

VIGYÁZAT: Mielőtt ellenőrzi vagy beállítja, mindig bizonyosodjon meg róla, hogy a szerszámot kikapcsolta és a hálózatról lecsatlakoztatta.

A kapcsoló használata

VIGYÁZAT: Az áramforráshoz csatlakoztatás előtt mindig ellenőrizze, hogy a szerszám ki van kapcsolva.

A szerszám bekapcsolásához csúsztassa a kapcsolót az I (be) pozícióba. A kikapcsoláshoz állítsa a kapcsolót az O (ki) pozícióba.

► **Ábra1:** 1. Kapcsoló

ÖSSZESZERELÉS

⚠ VIGYÁZAT: Mielőtt bármilyen munkát végezne rajta, mindig bizonyosodjon meg arról hogy a szerszámot kikapcsolta és a hálózatról lecsatlakoztatta.

A csiszolócsúcs felszerelése és eltávolítása

Opcionális kiegészítők

⚠ VIGYÁZAT: Használjon a felszerelni kívánt csiszolócsúcsához megfelelő méretű befogópatron kúpot.

MEGJEGYZÉS: Ne húzza meg a befogópatron anyát ha nincs benne csiszolócsúcs. Ez a befogópatron kúpjának töréséhez vezethet.

Lazítsa meg a befogópatron anyát és helyezze a csiszolócsúcsot a befogópatron anyába. Fogja le az orsót villáskulccsal. Egy másik villáskulccsal húzza meg biztonságosan a befogópatron anyát az óramutató járása irányába forgatva.

▶ **Ábra2:** 1. Villáskulcs 2. Befogópatron anya 3. Orsó 4. Befogópatron kúp

MEGJEGYZÉS: Ha a csiszolócsúcs a befogópatron anya meglazítása után nem illeszhető be a befogópatronba, a csiszolócsúcs a befogópatron kúpbá ütközhet. Ilyen esetben szerelje le a befogópatron anyát, és állítsa be a befogópatron kúp helyzetét.

A csiszolócsúcs szára nem nyúlhat ki 10 mm-nél hosszabban a befogópatron anyájából. E távolság túllépésekor rezgés léphet fel vagy a tengely eltörhet.

▶ **Ábra3**

MŰKÖDTETÉS

⚠ VIGYÁZAT: Fejtsen ki enyhe nyomást a szerszámmra. A szerszám túlzott nyomása rossz megmunkálási minőséget és a motor túlterhelését okozza.

⚠ VIGYÁZAT: A csiszolócsúcs tovább forog a szerszám kikapcsolása után.

▶ **Ábra4**

Kapcsolja be a készüléket úgy, hogy a csiszolócsúcs nem érintkezik a munkadarabbal, és várja meg amíg a csiszolócsúcs teljes fordulatszámra felpörög. Ezután finoman érintse a csiszolócsúcsot a munkadarabhoz. A jó minőségű megmunkáláshoz jobbról balra haladjon a szerszámmal.

KARBANTARTÁS

⚠ VIGYÁZAT: Mielőtt a vizsgálatához vagy karbantartásához kezdene, mindig bizonyosodjon meg arról hogy a szerszámot kikapcsolta és a hálózatról lecsatlakoztatta.

MEGJEGYZÉS: Soha ne használjon gázolajt, benzint, hígítót, alkoholt vagy hasonló anyagokat. Ezek elszineződést, alakvesztést vagy repedést okozhatnak.

A csiszolócsúcs lehúzása

Opcionális kiegészítők

Amikor a csiszolócsúcsot a különböző anyagdarabok és szemcsék már nagyon megterhelik, a csiszolócsúcson lehúzást kell végezni lehúzókövel.

▶ **Ábra5**

A termék BIZTONSÁGÁNAK és MEGBÍZHATÓSÁGÁNAK fenntartása érdekében a javításokat és más karbantartásokat vagy beállításokat a Makita hivatalos vagy gyári szervizközpontjában kell elvégezni, mindig csak Makita cserealkatrészeket használva.

OPCIONÁLIS KIEGÉSZÍTŐK

⚠ VIGYÁZAT: Ezen kiegészítőket és tartozékokat javasoljuk a kézikönyvben ismertetett Makita szerszámhoz. Bármilyen más kiegészítő vagy tartozék használata a személyi sérülés kockázatával jár. A kiegészítőt vagy tartozékokat csak rendeltetésszerűen használja.

Ha bármilyen segítségre vagy további információkra van szüksége ezekkel a tartozékokkal kapcsolatban, keresse fel a helyi Makita Szervizközpontot.

- Csiszolólócsúcsok
- Befogópatron kúp készlet (3 mm, 6 mm, 1/4", 1/8")
- Villáskulcs, 10
- Lehúzókö

MEGJEGYZÉS: A listán felsorolt néhány kiegészítő megtalálható az eszköz csomagolásában standard kiegészítőként. Ezek országonként eltérőek lehetnek.

TECHNICKÉ ŠPECIFIKÁCIE

Model:		GD0603
Veľkosť puzdra (špecifická pre konkrétnu krajinu)		6 mm alebo 1/4"
Max. rozmery obrábacieho nadstavca	Max. priemer obrábacieho nadstavca	23 mm
	Max. dĺžka vretena (tŕňa)	40 mm
Menovité otáčky (n)/otáčky naprázdno (n ₀)		28 000 min ⁻¹
Celková dĺžka		289 mm
Hmotnosť netto		0,97 kg
Trieda bezpečnosti		Ⓜ/II

- Vzhľadom na neustály výskum a vývoj podliehajú technické údaje uvedené v tomto dokumente zmenám bez upozornenia.
- Technické údaje sa môžu pre rôzne krajiny líšiť.
- Hmotnosť podľa postupu EPTA 01/2003

Určené použitie

Tento nástroj je určený na brúsenie železných materiálov alebo na odstraňovanie prebytočného materiálu z odliatok.

Napájanie

Nástroj sa môže pripojiť len k zodpovedajúcemu zdroju s napätím rovnakým, aké je uvedené na typovom štítku, a môže pracovať len s jednofázovým striedavým napätím. Nástroj je vybavený dvojistou izoláciou, a preto sa môže používať pri zapojení do zásuviek bez uzemňovacieho vodiča.

Hluk

Typická hladina akustického tlaku záťažou A určená podľa štandardu EN60745:

Úroveň akustického tlaku (L_{PA}): 76 dB (A)

Odchýlka (K): 3 dB (A)

Úroveň hluku pri práci môže prekročiť 80 dB (A).

VAROVANIE: Používajte ochranu sluchu.

Vibrácie

Celková hodnota vibrácií (trojosový vektorový súčet) určená podľa štandardu EN60745:

Režim činnosti: povrchové brúsenie

Emisie vibrácií (a_n): 2,5 m/s² alebo menej

Odchýlka (K): 1,5 m/s²

POZNÁMKA: Deklarovaná hodnota emisií vibrácií bola meraná podľa štandardnej skúšobnej metódy a môže sa použiť na porovnanie jedného nástroja s druhým.

POZNÁMKA: Deklarovaná hodnota emisií vibrácií sa môže použiť aj na predbežné posúdenie vystavenia ich účinkom.

Vyhlasenie o zhode so smernicami Európskeho spoločenstva

Len pre európske krajiny

Spoločnosť Makita vyhlasuje, že nasledovné strojné zariadenie/aa:

Označenie zariadenia: Priama brúska

Číslo modelu/typ: GD0603

Je v zhode s nasledujúcimi európskymi smernicami: 2006/42/ES

Sú vyrobené podľa nasledovných noriem a štandardizovaných dokumentov: EN60745

Technická dokumentácia podľa smernice 2006/42/EC je k dispozícii na adrese:

Makita, Jan-Baptist Vinkstraat 2, 3070, Belgicko
25.2.2015



Yasushi Fukaya

Riaditeľ

Makita, Jan-Baptist Vinkstraat 2, 3070, Belgicko

Všeobecné bezpečnostné predpisy pre elektrické nástroje

VAROVANIE: Prečítajte si všetky bezpečnostné výstrahy a pokyny. Nedodržanie výstrah a pokynov môže mať za následok zasiahnutie elektrickým prúdom, požiar alebo vážne zranenie.

Všetky výstrahy a pokyny si odložte pre prípad potreby v budúcnosti.

Pojem „elektrický nástroj“ sa vo výstrahách vzťahuje na elektricky napájané elektrické nástroje (s káblom) alebo batériu napájané elektrické nástroje (bez kábla).

Bezpečnostné výstrahy pre priamu brúsku

Bezpečnostné výstrahy bežné pre brúsenie:

- 1. Tento nástroj slúži ako brúska. Preštudujte si všetky bezpečnostné výstrahy, pokyny, vyobrazenia a špecifikácie určené pre tento elektrický nástroj.** Pri nedodržaní všetkých ďalej uvedených pokynov môže dôjsť k úrazu elektrickým prúdom, požiaru a/alebo vážnemu zraneniu.
- 2. S týmto elektrickým nástrojom sa neodporúča vykonávať činnosti ako pieskovanie, brúsenie drôteným kotúčom, leštenie alebo rezanie.** Používanie na činnosti, na ktoré tento nástroj nie je určený, môžu zvyšovať riziko a spôsobiť zranenie osôb.
- 3. Nepoužívajte príslušenstvo, ktoré nie je výslovne určené a odporúčané výrobcom nástroja.** Skutočnosť, že príslušenstvo možno pripojiť k vášmu elektrickému nástroju, nezaistuje bezpečnú prevádzku.
- 4. Menovitá rýchlosť príslušenstva sa musí minimálne rovnať maximálnej rýchlosti vyznačenej na elektrickom nástroji.** Príslušenstvo prevádzkované vyššou rýchlosťou ako jeho menovitá rýchlosť môže prasknúť a rozpadnúť sa.
- 5. Vonkajší priemer a hrúbka vášho príslušenstva musí byť v rozmedzí menovitej kapacity elektrického nástroja.** Príslušenstvo nesprávnej veľkosti nie je možné primerane ovládať.
- 6. Veľkosť podkladových podložiek príslušenstva musí presne padnúť do puzdra tohto elektrického nástroja.** Príslušenstvo, ktoré nevyhovuje montážnym prvkom elektrického nástroja, bude fungovať nevyvážene, bude nadmerne vibrovať, čo môže mať za následok stratu kontroly.
- 7. Príslušenstvoripevnené na vretene musí byť úplne zasunuté do puzdra alebo skľučovadla.** Ak bude vreteno nedostatočne zaistené a/alebo bude presah kotúča príliš veľký, namontované príslušenstvo sa môže pri veľkej rýchlosti uvoľniť a odpojiť.
- 8. Nepoužívajte poškodené príslušenstvo. Pred každým použitím skontrolujte príslušenstvo, napríklad skontrolujte, či sa na brúsnych kotúčoch nenachádzajú úlomky a praskliny. Ak elektrický nástroj alebo príslušenstvo spadne, skontrolujte, či nedošlo k poškodeniu, alebo namontujte nepoškodené príslušenstvo. Po kontrole a namontovaní príslušenstva sa postavte vy aj okolostojaci mimo roviny otáčajúceho sa príslušenstva a spustíte elektrický nástroj na maximálnu rýchlosť bez záťažena jednu minútu. Poškodené príslušenstvo sa za normálnych okolností počas doby tohto testu rozpadne.**
- 9. Používajte osobné ochranné prostriedky. V závislosti od typu použitia používajte štít na tvár, ochranné okuliare alebo bezpečnostné okuliare. Podľa potreby použite protiprachovú masku, chrániče sluchu, rukavice a pracovnú zásteru schopnú zastaviť malé úlomky brusiva alebo obrobku. Ochrana zraku musí byť schopná zastaviť odletujúce úlomky pri rôznych úkonoch. Protiprachová maska alebo respirátor musia byť**

schopné filtrovať čistočky vznikajúce pri práci. Dlhodobé vystavenie intenzívnemu hluku môže spôsobiť stratu sluchu.

- 10. Okolostojacich udržiavajte v bezpečnej vzdialenosti od miesta práce. Každý, kto vstúpi na miesto práce, musí mať osobné ochranné prostriedky.** Úlomky obrobku alebo poškodené príslušenstvo môže odletieť a spôsobiť poranenie aj mimo bezprostredného miesta práce.
- 11. Elektrický nástroj pri práci držte len za izolované úchopné povrchy, pretože sa rezný prvok môže dostať do kontaktu so skrytými vodičmi alebo vlastným káblom.** Rezné príslušenstvo, ktoré sa dostane do kontaktu s vodičom pod napätím, môže spôsobiť prechod elektrického prúdu kovovými časťami elektrického náradia a spôsobiť tak obsluhu zasiahnutie elektrickým prúdom.
- 12. Počas spúšťania vždy nástroj pevne držte rukami.** Reakčný krútiaci moment motora môže pri zrychľovaní na plnú otáčky spôsobiť otočenie nástroja.
- 13. Z praktického dôvodu používajte na podporu obrobku príchytky. Počas používania nikdy malý obrobok nedržte jednou rukou a nástroj druhou rukou.** Prichytenie malého obrobku umožňuje používaný nástroj ovládať obidvoma rukami. Stáva sa, že okrúhly materiál, ako sú spojovacie čapy, rúrky alebo potrubia pri rezaní spôsobí zaseknutie nástavca alebo jeho odskočenie smerom k vám.
- 14. Kábel umiestnite ďalej od otáčajúceho sa príslušenstva.** V prípade straty kontroly nad nástrojom môže dôjsť k prerazaniu alebo zachyteniu kábla alebo vŕtaniu vašej ruky do otáčajúceho sa príslušenstva.
- 15. Nikdy elektrický nástroj neodkladajte, kým sa príslušenstvo úplne nezastaví.** Otáčajúce sa príslušenstvo môže zachytiť a spôsobiť vytrhnutie elektrického nástroja spod vašej kontroly.
- 16. Po výmene nástavcov alebo vykonaní akýchkoľvek nastavení skontrolujte bezpečne utiahnutie matice puzdra, skľučovadla alebo iných nastavovacích zariadení.** Uvoľnené nastavovacie zariadenia sa môžu neočakávane posunúť a spôsobiť stratu kontroly a prudké odhodenie uvoľnených otáčajúcich sa komponentov.
- 17. Nikdy nespúšťajte elektrické náradie, keď ho prenášate.** Pri náhodnom kontakte by sa do otáčajúceho sa príslušenstva mohol zachytiť odev a stiahnuť vám príslušenstvo smerom k telu.
- 18. Pravidelne čistite prieduchy elektrického nástroja.** Ventilátor motora vŕtahuje prach do krytu a nadmerné nahromadenie práškoveho kovu môže spôsobiť riziko zásahu elektrickým prúdom.
- 19. Nepoužívajte elektrický nástroj v blízkosti horľavých materiálov.** Iskry mohli spôsobiť vznietenie týchto materiálov.
- 20. Nepoužívajte príslušenstvo, ktoré vyžaduje chladenie kvapalinou.** Pri použití vody alebo inej chladiacej kvapaliny by mohlo dôjsť k usmrteniu alebo zásahu elektrickým prúdom.

Spätný náraz a súvisiace výstrahy

Spätný náraz je náhla reakcia v prípade zovretého alebo zachyteného otáčajúceho sa príslušenstva. Zovretie alebo prekážka v materiáli môžu spôsobiť

náhle zastavenie rotujúceho príslušenstva a spôsobíť nekontrolovaný pohyb elektrického nástroja v smere opačnom k smeru otáčania príslušenstva.

Ak napríklad dôjde k zovretiu alebo zaseknutiu brúsneho kotúča v obrobku, okraj kotúča v bode zovretia sa môže zaseknúť do povrchu materiálu a spôsobíť vysokočenie alebo spätný náraz kotúča. Kotúče môže odskočiť smerom k obsluhujúcej osobe alebo smerom od nej. Závisí to od smeru otáčania kotúča v mieste zovretia. Brúsne kotúče sa môžu v takomto prípade aj zlomiť. Spätný náraz je dôsledkom nesprávneho používania a/alebo nesprávnej obsluhy elektrického nástroja, prípadne k nemu dochádza v dôsledku nesprávnych prevádzkových postupov alebo podmienok. Možno mu predchádzať uplatňovaním správnych bezpečnostných opatrení uvedených nižšie.

1. **Elektrický nástroj stále pevne držte oboma rukami a telo a ruky majte v polohe, ktorá vám umožní zvládnuť spätného nárazu.** Obsluhujúca osoba môže kontrolovať silu spätného nárazu, ak sú prijaté správne opatrenia.
2. **Pri opracovávaní rohov, ostrých hrán a pod. buďte zvlášť opatrní. Zabráňte odsakovaniu a zasekávaniu príslušenstva.** Príslušenstvo sa často zasekáva na rohoch, ostrých hranách alebo pri odsakovaní, čo môže spôsobíť stratu kontroly alebo spätný náraz.
3. **Nepripájajte zúbkované pílové ostrie.** Takéto ostria často spôsobujú spätný náraz a stratu kontroly.
4. **Vždy zasúvajte nástavec do materiálu rovnakým smerom, akým rezný okraj vystupuje z materiálu (rovnakým smerom, akým sú odhadzované úlomky).** Zasúvanie nástroja nesprávnym smerom spôsobí, že rezný okraj nástavca sa vysunie z obrobku a potiahne nástroj v smere zasúvania.

Bezpečnostné výstrahy špecifické pre brúsenie:

1. **Používajte len typy nadstavcov odporúčané pre váš elektrický nástroj a používajte ich len na odporúčané použitie.**
2. **Nekladte ruku do jednej línie s rotujúcim nadstavcom ani za rotujúci nadstavec. Keď sa vám nadstavec počas činnosti pohybuje smerom od ruky, možný spätný náraz môže strhnúť rotujúci nadstavec a elektrický nástroj priamo na vás.**

Ďalšie bezpečnostné výstrahy:

1. **Nástroj je určený na použitie v spojení s brúsnymi nadstavcami (brúsne kamene) trvalo namontovanými na rovné nezávitové vreteno (trne).**
2. **Pred zapnutím spínača skontrolujte, či sa nadstavec nedotýka obrobku.**
3. **Skôr ako použijete nástroj na obrobku, nechajte ho chvíľu bežať. Skontrolujte, či nedochádza k vibráciám alebo hádzaniu, ktoré by mohlo naznačovať nesprávnu montáž alebo nesprávne vyvážený nadstavec.**
4. **Na brúsenie používajte na túto činnosť určený povrch nadstavca.**
5. **Dávajte pozor na odletujúce iskry. Držte nástroj tak, aby iskry odletovali smerom od vás a iných osôb alebo od horľavých materiálov.**

6. **Nenechávajte nástroj v prevádzke bez dozoru. Pracujte s ním, len keď ho držíte v rukách.**
7. **Nedotýkajte sa obrobku hneď po úkone; môže byť extrémne horúci a môže vám popáliť pokožku.**
8. **Dodržiavajte pokyny výrobcu pre správnu montáž a používanie kotúčov. Kotúče používajte a skladujte starostlivo.**
9. **Skontrolujte, či je obrobok správne podoprený.**
10. **Pri práci v extrémne horúcom a vlhkom prostredí alebo prostredí silne znečistenom vodivým prachom používajte skratový istič (30 mA) na zaistenie bezpečnosti obsluhy.**
11. **Nepoužívajte nástroj na materiáloch obsahujúcich azbest.**
12. **Vždy dbajte na pevný postoj. Ak pracujete vo výškach, dbajte, aby pod vami nikto nebol.**

TIETO POKYNY USCHOVAJTE.

VAROVANIE: NIKDY nepripustíte, aby seba-vedomie a dobrá znalosť výrobku (získané opakovaným používaním) nahradili presné dodržiavanie bezpečnostných pravidiel pri používaní náradia. **NESPRÁVNE POUŽÍVANIE** alebo **nedodržiavanie bezpečnostných zásad uvedených v tomto návode môže viesť k vážnemu zraneniu.**

OPIS FUNKCIÍ

POZOR: Pred nastavovaním nástroja alebo kontrolou jeho funkcie sa vždy presvedčte, že je vypnutý a vytiahnutý zo zásuvky.

Zapínanie

POZOR: Pred zapojením napájania tohto nástroja vždy skontrolujte, či je nástroj vypnutý.

Ak chcete nástroj spustiť, posuňte spínač do polohy „I“ (zap.). Nástroj zastavíte posunutím spínača do polohy „O“ (vyp.).

► Obr.1: 1. Spínač

ZOSTAVENIE

POZOR: Skôr než začnete na nástroji robiť akékoľvek práce, vždy sa predtým presvedčte, že je vypnutý a vytiahnutý zo zásuvky.

Inštalácia alebo demontáž obrábacieho nadstavca

Voliteľné príslušenstvo

POZOR: Použite správnu veľkosť puzdrového kužeľa pre obrábací nadstavec, ktorý chcete použiť.

UPOZORNENIE: Neut'ahujte puzdrovú maticu bez vloženého obrábacieho nadstavca. V opačnom prípade to môže zapríčiniť zlomenie puzdrového kužela.

Uvoľnite puzdrovú maticu proti smeru hodinových ručičiek a vložte do nej obrábací nadstavec. Na zachytenie hriadeľa použite kľúč. Pomocou druhého kľúča otáčajte puzdrovú maticu v smere hodinových ručičiek, kým nebude pevne dotiahnutá.

► **Obr.2:** 1. Kľúč 2. Puzdrová matica 3. Hriadeľ 4. Kužel puzdra

POZNÁMKA: Ak po uvoľnení puzdrovej matice nie je možné vložiť obrábací nadstavec do puzdrovej matice, môže puzdrový kužel blokovať obrábací nadstavec. V takom prípade odstráňte puzdrovú maticu a zmeňte polohu puzdrového kužela.

Obrábací nadstavec by sa nemal montovať viac než 10 mm od puzdrovej matice. Prekročenie tejto vzdialenosti by mohlo spôsobiť vibrácie alebo zlomenie hriadeľa.

► **Obr.3**

PREVÁDZKA

POZOR: Na nástroj jemne zatlačte. Nadmerný tlak na nástroj spôsobí nekvalitnú povrchovú úpravu a preťaženie motora.

POZOR: Obrábací nadstavec sa aj po vypnutí nástroja ešte otáča.

► **Obr.4**

Zapnite nástroj, keď sa obrábací nadstavec dotýka obrobku, a počkajte, kým obrábací nadstavec nedosiahne plnú rýchlosť. Potom opatrne priložte obrábací nadstavec k obrobku. Aby ste dosiahli správnu povrchovú úpravu, pohybujte nástrojom pomaly smerom vľavo.

ÚDRŽBA

POZOR: Pred vykonávaním kontroly a údržby nástroj vždy vypnite a odpojte od prívodu elektrickej energie.

UPOZORNENIE: Nepoužívajte benzín, riedidlo, alkohol ani podobné látky. Mohlo by to spôsobiť zmenu farby, deformácie alebo praskliny.

Úprava obrábacieho nadstavca

Voliteľné príslušenstvo

Keď sa obrábací nadstavec „zanesie“ rôznymi úlomkami a čiastočkami, mali by ste ho upraviť pomocou orovnávacieho kameňa.

► **Obr.5**

Ak chcete udržať BEZPEČNOSŤ a BEZPORUCHOVOSŤ výrobku, prenechajte opravy, údržbu a nastavenie na autorizované alebo továrenské servisné centrá Makita, ktoré používajú len náhradné diely značky Makita.

VOLITEL'NÉ PRÍSLUŠENSTVO

POZOR: Pre váš nástroj Makita, opísaný v tomto návode, doporučujeme používať toto príslušenstvo a nástavce. Pri použití iného príslušenstva či nástavcov môže hroziť nebezpečenstvo zranenia osôb. Príslušenstvo a nástavce sa môžu používať len na účely pre ne stanovené.

Ak potrebujete bližšie informácie týkajúce sa tohoto príslušenstva, obráťte sa na vaše miestne servisné stredisko firmy Makita.

- Obrábacie nadstavce
- Súprava puzdrových kuželov (3 mm, 6 mm, 1/4", 1/8")
- Kľúč č. 10
- Orovnávací kameň

POZNÁMKA: Niektoré položky zo zoznamu môžu byť súčasťou balenia nástrojov vo forme štandardného príslušenstva. Rozsah týchto položiek môže byť v každej krajine odlišný.

SPECIFIKACE

Model:		GD0603
Velikost kleštiny (specifické podle země)		6 mm nebo 1/4"
Max. velikost brusného tělíska	Max. průměr brusného tělíska	23 mm
	Max. délka stopky	40 mm
Jmenovité otáčky (n) / otáčky bez zatížení (n ₀)		28 000 min ⁻¹
Celková délka		289 mm
Hmotnost netto		0,97 kg
Třída bezpečnosti		□/II

- Vzhledem k neustálému výzkumu a vývoji podléhají zde uvedené specifikace změnám bez upozornění.
- Specifikace se mohou pro různé země lišit.
- Hmotnost podle EPTA-Procedure 01/2003

Účel použití

Nářadí je určeno k broušení železných materiálů a odstraňování otřepů z odlišků.

Napájení

Nářadí smí být připojeno pouze k napájení se stejným napětím, jaké je uvedeno na výrobním štítku, a může být provozováno pouze v jednofázovém napájecím okruhu se střídavým napětím. Nářadí je vybaveno dvojitou izolací a může být tedy připojeno i k zásuvkám bez zemního vodiče.

Hlučnost

Typická vážená hladina hluku (A) určená podle normy EN60745:

Hladina akustického tlaku (L_{PA}): 76 dB(A)

Nejistota (K): 3 dB(A)

Hladina hluku při práci může překročit hodnotu 80 dB (A).

VAROVÁNÍ: Používejte ochranu sluchu.

Vibrace

Celková hodnota vibrací (vektorový součet tří os) určená podle normy EN60745:

Pracovní režim: broušení povrchu

Emise vibrací (a_h): 2,5 m/s² nebo méně

Nejistota (K): 1,5 m/s²

POZNÁMKA: Hodnota deklarovaných emisí vibrací byla změněna standardní zkušební metodou a dá se použít k porovnání nářadí mezi sebou.

POZNÁMKA: Hodnotu deklarovaných emisí vibrací lze také použít k předběžnému posouzení míry expozice vibracím.

Prohlášení ES o shodě

Pouze pro evropské země

Společnost Makita prohlašuje, že následující zařízení:

Popis zařízení: Přímá bruska

Č. modelu / typ: GD0603

Vyhovuje následujícím evropským směrnici: 2006/42/ES

Zařízení bylo vyrobeno v souladu s následující normou či normativními dokumenty: EN60745

Technická dokumentace dle 2006/42/EC je k dispozici na adrese:

Makita, Jan-Baptist Vinkstraat 2, 3070, Belgie
25.2.2015



Yasushi Fukaya

Ředitel

Makita, Jan-Baptist Vinkstraat 2, 3070, Belgie

Obecná bezpečnostní upozornění k elektrickému nářadí

VAROVÁNÍ: Přečtěte si veškerá bezpečnostní upozornění a všechny pokyny. Zanedbání upozornění a pokynů může mít za následek úraz elektrickým proudem, vznik požáru nebo vážné zranění.

Všechna upozornění a pokyny si uschovejte pro budoucí potřebu.

Pojem „elektrické nářadí“ v upozorněních označuje elektrické nářadí, které se zapojuje do elektrické sítě, nebo elektrické nářadí využívající akumulátory.

Bezpečnostní výstrahy k přímé brusce

Obecné bezpečnostní výstrahy pro broušení:

1. Toto elektrické nářadí je určeno k použití jako bruska. Přečtěte si všechny bezpečnostní výstrahy i pokyny a prohlédněte si ilustrace a specifikace dodané k tomuto elektrickému

- náradí. Nedodržení všech níže uvedených pokynů může vést k úrazu elektrickým proudem, požáru či vážnému zranění.
- Toto elektrické nářadí se nedoporučuje používat k operacím, jako je pískování, kartáčování, leštění či rozbrušování.** Budete-li pomocí tohoto nářadí provádět práce, pro které není určeno, můžete se vystavit rizikům a možnosti poranění.
 - Nepoužívejte příslušenství, které není určeno speciálně pro toto nářadí a doporučeno jeho výrobcem.** Pouhá možnost upevnění příslušenství na elektrické nářadí nezaručuje jeho bezpečnou funkci.
 - Jmenovité otáčky příslušenství se musí nejméně rovnat maximálním otáčkám vyznačeným na elektrickém nářadí.** Příslušenství pracující při vyšších než jmenovitých otáčkách se může roztrhnout a rozlétnout.
 - Vnější průměr a tloušťka příslušenství musí odpovídat jmenovitým hodnotám určeným pro dané elektrické nářadí.** Příslušenství nesprávné velikosti nelze řádně kontrolovat.
 - Průměr stopky příslušenství musí odpovídat kleštině elektrického nářadí.** Příslušenství neodpovídající upevňovacímu mechanismu elektrického nářadí nebude vyvážené, způsobí nadměrné vibrace a může vyvolat ztrátu kontroly.
 - Příslušenství upínané za stopku musí být zcela zasunuto do kleštiny či skličidla.** Jestliže je stopka nedostatečně uchycena nebo brusné tělísko příliš vyčnívá, může se montované příslušenství uvolnit a vysokou rychlostí vyvržít.
 - Nepoužívejte poškozené příslušenství.** Před každým použitím příslušenství (např. brusných tělísek) zkontrolujte, zda nevykazuje trhliny nebo není znečištěno trísčkami. Pokud jste elektrické nářadí nebo příslušenství upustili, ověřte, zda nedošlo ke škodám a případně poškozené příslušenství vyměňte. Po kontrole a instalaci příslušenství se postavte mimo rovinu rotujícího příslušenství (totéž platí pro přihlížející osoby) a nechte elektrické nářadí minutu běžet při maximálních otáčkách bez zatížení. Poškozené příslušenství se během této zkoušky obvykle rozpadne.
 - Používejte osobní ochranné prostředky.** Podle typu prováděné práce používejte obličejový štít nebo ochranné brýle. Podle potřeby použijte protiprachovou masku, ochranu sluchu, rukavice a pracovní zástěru, která je schopna zastavit malé kousky brusiva nebo části zpracovávaného dílu. Ochrana zraku musí odolávat odletujícímu materiálu vznikajícímu při různých činnostech. Protiprachová maska nebo respirátor musí filtrovat částice vznikající při prováděné práci. Dlouhodobé vystavení hluku vysoké intenzity může způsobit ztrátu sluchu.
 - Zajistěte, aby přihlížející osoby dodržovaly bezpečnou vzdálenost od místa provádění práce.** Všechny osoby vstupující na pracoviště musí používat osobní ochranné prostředky. Úlomky dílu nebo roztrženého příslušenství mohou odletovat a způsobit zranění i ve větší vzdálenosti od pracoviště.
 - Při práci v místech, kde může dojít ke kontaktu řezného příslušenství se skrytým elektrickým vedením nebo s vlastním napájecím kabelem, držte elektrické nářadí pouze za izolované části držadel.** Nástroje z příslušenství mohou při kontaktu s vodičem pod napětím přenést proud do nechráněných částí nářadí a obsluha může utrpět úraz elektrickým proudem.
 - Při zapínání držte nářadí pevně v rukou.** Reakce na točivý moment motoru zrychlujícího do plných otáček může způsobit rotační pohyb nářadí.
 - K zajištění obrobku použijte vždy pokud možno svěrky.** Při práci nikdy nedržte malý obrobek v jedné ruce a nářadí ve druhé. Upnutím malého obrobku si ruce uvolníte k zajištění kontroly nad nářadím. Kulatý materiál, jako jsou tyče, trubky či roury mají při opracování tendenci k otáčení a mohou způsobit ohnutí pracovního nástroje nebo vržení nástroje směrem k obsluze.
 - Napájecí kabel ved'te mimo otáčející se příslušenství.** Při ztrátě kontroly nad nářadím může dojít k přefézání nebo zachycení kabelu a vtážení ruky či paže do otáčejícího se příslušenství.
 - Elektrické nářadí nikdy nepokládejte, dokud se příslušenství úplně nezastaví.** Otáčející se příslušenství se může zachytit o povrch a způsobit ztrátu kontroly nad elektrickým nářadím.
 - Po výměně pracovního nástroje či provedení seřízení se ujistěte, zda jsou matice kleštiny, skličidlo či jiný nastavitelný díl pevně dotaženy.** Uvolněné nastavitelné prvky mohou nekontrolovatelně změnit polohu, způsobit ztrátu kontroly a uvolněné otáčející se díly mohou být prudce odmrštěny.
 - Nářadí nikdy neuvádějte do chodu, pokud jej přenašíte v ruce po boku.** Náhodný kontakt s otáčejícím se příslušenstvím by se vám mohl zachytit o oděv a přitáhnout vám příslušenství k tělu.
 - Pravidelně čistěte větrací otvory elektrického nářadí.** Ventilátor motoru nasává dovnitř skříně prach. Dojde-li k nadměrnému nahromadění kovového prachu, mohou vzniknout elektrická rizika.
 - Neprovozujte elektrické nářadí v blízkosti hořlavých materiálů.** Odletující jiskry by mohly tyto materiály zapálit.
 - Nepoužívejte příslušenství vyžadující použití chladících kapalin.** Použití vody nebo jiné chladicí kapaliny může vést k úmrtí nebo úrazu elektrickým proudem.

Zpětný ráz a související výstrahy

Zpětný ráz je náhlá reakce na skřípnutí či zaseknutí otáčejícího se příslušenství. Skřípnutí či zaseknutí způsobí prudké zastavení rotujícího příslušenství, jež vyvolá nekontrolované odvržení elektrického nářadí v opačném směru otáčení příslušenství. Pokud například dojde k zaseknutí nebo skřípnutí brusného tělíska v obrobku, hrana tělíska vstupující do místa skřípnutí se může zakousnout do povrchu materiálu a to způsobí zvednutí tělíska nebo jeho vyhození. Tělísko může vyskočit směrem k obsluze nebo od ní podle toho, v jakém směru se pohybuje v místě skřípnutí. Za těchto podmínek může také dojít k roztržení brusných tělísek.

Zpětný ráz je důsledkem špatného použití a/nebo nesprávných pracovních postupů či podmínek. Lze se mu vyhnout přijetím odpovídajících opatření, která jsou uvedena níže.

1. **Elektrické nářadí pevně držte a zaujměte takový postoj těla a pozici rukou, abyste silám zpětných rázů odolali.** Za předpokladu přijetí správných preventivních opatření může obsluha síly zpětných rázů zvládnout.
2. **Zvláště opatrní buďte při opracování rohů, ostrých hran, atd. Vyvarujte se narážení a sevření příslušenství.** Rohy a ostré hrany mají tendenci zachycovat otáčející se příslušenství, což vede ke ztrátě kontroly nebo zpětnému rázu.
3. **Nenasazujte ozubený pilový kotouč.** Takové kotouče často způsobují zpětné rázy a ztrátu kontroly.
4. **Pracovní nástroj ved'te do materiálu vždy stejným směrem, jakým z materiálu vychází řezný břit (směr totožný se směrem výhozu třísek).** Vedení nářadí chybným směrem způsobí sklouznutí řezného břitu pracovního nástroje z obrobku a tažení nářadí ve směru takového vedení.

Zvláštní bezpečnostní výstrahy pro broušení:

1. **Používejte pouze typy tělísek doporučené pro dané elektrické nářadí a pouze pro doporučené způsoby použití.**
2. **Nezaujímejte nevhodnou polohu rukou v rovině s rotujícím tělískem a za ním. Pokud se tělísko v místě operace posune směrem od vaší ruky, může potenciální zpětný ráz vymrštit otáčející se tělísko spolu s elektrickým nářadím přímo na vás.**

Další bezpečnostní výstrahy:

1. **Nářadí je určeno k použití s brusnými tělísky z pojeného brusiva (brusné kameny) trvale upevněnými na hladké stopce bez závitů.**
2. **Před zapnutím spínače se přesvědčte, zda se tělísko nedotýká obrobku.**
3. **Před použitím nářadí na zpracovávání obrobku jej nechejte na chvíli běžet. Sledujte, zda nevznikají vibrace nebo viklání, které by mohly signalizovat špatně nainstalované nebo nedostatečně vyvážené tělísko.**
4. **Při broušení používejte stanovený povrch tělíska.**
5. **Dávejte pozor na odletující jiskry. Držte nářadí tak, aby jiskry odletovaly mimo vás či jiné osoby a mimo hořlavé materiály.**
6. **Nenechávejte nářadí běžet bez dozoru. S nářadím pracujte, jen když je držíte v rukou.**
7. **Bezprostředně po ukončení práce se nářadí nedotýkejte; může dosahovat velmi vysokých teplot a popálit vám pokožku.**
8. **Dodržujte pokyny výrobce týkající se správné montáže a použití tělísek. Při manipulaci a skladování tělísek je nutno zachovávat opatrnost.**
9. **Zkontrolujte, zda je obrobek řádně podepřen.**
10. **Pokud jsou na pracovišti velmi vysoké teploty či vlhkost nebo je pracoviště znečištěno vodivým prachem, použijte k zajištění bezpečnosti obsluhy zkratový jistič (30 mA).**
11. **Nepoužívejte nářadí k opracování materiálů obsahujících azbest.**

12. **Vždy zaujměte stabilní postoj. Při práci s nářadím ve výškách dbejte, aby se pod vámi nepohybovaly žádné osoby.**

TYTO POKYNY USCHOVEJTE.

VAROVÁNÍ: NEDOVOLTE, aby pohodlnost nebo pocit znalosti výrobku (získaný na základě předchozího použití) vedl k zanedbání dodržování bezpečnostních pravidel platných pro tento výrobek. NESPRÁVNÉ POUŽÍVÁNÍ či nedodržení bezpečnostních pravidel uvedených v tomto návodu k obsluze může způsobit vážné zranění.

POPIS FUNKCÍ

UPOZORNĚNÍ: Před nastavováním nářadí nebo kontrolou jeho funkce se vždy přesvědčte, že je vypnuté a vytažené ze zásuvky.

Zapínání

UPOZORNĚNÍ: Před připojením nářadí k elektrické síti vždy zkontrolujte, zda je vypnuté.

Nářadí se uvádí do chodu přesunutím spínače do polohy „I“ (zapnuto). Chcete-li nářadí zastavit, přesuňte spínač do polohy „O“ (vypnuto).

► **Obr.1:** 1. Spínač

SESTAVENÍ

UPOZORNĚNÍ: Než začnete na nářadí provádět jakékoli práce, vždy se předtím přesvědčte, že je vypnuté a vytažené ze zásuvky.

Instalace a demontáž brusného tělíska

Volitelné příslušenství

UPOZORNĚNÍ: Použijte správnou velikost kužele kleštiny odpovídající brusnému tělísku, které chcete použít.

POZOR: Nedotahujte matici kleštiny bez zasunutého brusného tělíska. Mohlo by dojít ke zlomení kužele kleštiny.

Povolte matici kleštiny proti směru hodinových ručiček a vložte do ní brusné tělísko. Jedním klíčem přidrže vřeteno. Druhým klíčem matici kleštiny po směru hodinových ručiček pevně dotáhněte.

► **Obr.2:** 1. Klíč 2. Maticе kleštiny 3. Vřeteno 4. Kužel kleštiny

POZNÁMKA: Pokud nemůžete vložit brusné tělísko do matice kleštiny ani po jejím povolení, může překážet kužel kleštiny. V takovém případě sejměte matici kleštiny a upravte polohu kužele kleštiny.

Brusné tělísko by nemělo z matice kleštiny vyčnívat o více než 10 mm. Překročení této vzdálenosti by mohlo způsobit vibrace a zlomení hřídele.

► Obr.3

PRÁCE S NÁŘADÍM

⚠ UPOZORNĚNÍ: Vyvítejte na nářadí mírný tlak. Bude-li na nářadí vyvinut příliš velký tlak, bude mít povrch nízkou kvalitu a dojde k přetížení motoru.

⚠ UPOZORNĚNÍ: Po vypnutí nářadí se brusné tělísko ještě otáčí.

► Obr.4

Zapněte nářadí bez dotyku brusného tělíska s obrobkem a počkejte, dokud brusné tělísko nedosáhne plné rychlosti. Poté zlehka přiložte brusné tělísko na obrobek. Chcete-li dosáhnout dobré kvality povrchu, pohybujte nářadím pomalu směrem doleva.

ÚDRŽBA

⚠ UPOZORNĚNÍ: Než začnete provádět kontrolu nebo údržbu nářadí, vždy se přesvědčte, že je vypnuté a vytažené ze zásuvky.

POZOR: Nikdy nepoužívejte benzín, benzen, ředidlo, alkohol či podobné prostředky. Mohlo by tak dojít ke změnám barvy, deformacím či vzniku prasklin.

Obnovování brusného tělíska

Volitelné příslušenství

V případě „zanesení“ brusného tělíska různým materiálem je třeba ho obnovit orovnávacím kamenem.

► Obr.5

K zachování BEZPEČNOSTI a SPOLEHLIVOSTI výrobku musí být opravy a veškerá další údržba či seřizování prováděny autorizovanými nebo továrními servisními středisky společnosti Makita s využitím náhradních dílů Makita.

VOLITELNÉ PŘÍSLUŠENSTVÍ

⚠ UPOZORNĚNÍ: Pro nářadí Makita popsané v tomto návodu doporučujeme používat následující příslušenství a nástavce. Při použití jiného příslušenství či nástavců může hrozit nebezpečí zranění osob. Příslušenství lze používat pouze pro stanovené účely.

Potřebujete-li bližší informace ohledně tohoto příslušenství, obraťte se na místní servisní středisko společnosti Makita.

- Brusná tělíska
- Sestava kužele kleštiny (3 mm, 6 mm, 1/4", 1/8")
- Klíč 10
- Orovnávací kámen

POZNÁMKA: Některé položky seznamu mohou být k nářadí přibaleny jako standardní příslušenství. Přibalené příslušenství se může v různých zemích lišit.

ТЕХНІЧНІ ХАРАКТЕРИСТИКИ

Модель:		GD0603
Розмір цанги (залежить від країни)		6 мм або 1/4"
Максимальний розмір круглого наконечника	Макс. діаметр диска	23 мм
	Макс. довжина шпинделя (хвостовика)	40 мм
Номінальна швидкість (n) / швидкість без навантаження (n ₀)		28 000 хв ⁻¹
Загальна довжина		289 мм
Чиста вага		0,97 кг
Клас безпеки		Ⓜ/II

- Оскільки наша програма наукових досліджень і розробок триває безперервно, наведені тут технічні характеристики можуть бути змінені без попередження.
- У різних країнах технічні характеристики можуть бути різними.
- Маса відповідно до ЕРТА-Procedure 01/2003

Призначення

Інструмент призначено для шліфування металевих деталей або видалення дефектів на литих деталях.

Джерело живлення

Інструмент можна підключати лише до джерела живлення, що має напругу, зазначену в таблиці із заводськими характеристиками, і він може працювати лише від однофазного джерела змінного струму. Він має подвійну ізоляцію, а отже може також підключатися до розеток без лінії заземлення.

Шум

Рівень шуму за шкалою А в типовому виконанні, визначений відповідно до стандарту EN60745:

Рівень звукового тиску (L_{ра}): 76 дБ (А)

Похибка (К): 3 дБ (А)

Рівень шуму під час роботи може перевищувати 80 дБ (А).

⚠ ПОПЕРЕДЖЕННЯ: Користуйтеся засобами захисту органів слуху.

Вібрація

Загальна величина вібрації (векторна сума трьох напрямків) визначена згідно з EN60745:

Режим роботи: шліфування поверхонь

Вібрація (a_n): 2,5 м/с² або менше

Похибка (К): 1,5 м/с²

ПРИМІТКА: Заявлене значення вібрації було виміряно відповідно до стандартних методів тестування та може використовуватися для порівняння одного інструмента з іншим.

ПРИМІТКА: Заявлене значення вібрації може також використовуватися для попередньої оцінки впливу.

Декларація про відповідність стандартам ЄС

Тільки для країн Європи

Компанія Makita наголошує на тому, що обладнання: Позначення обладнання: Прямошліфувальна машина

№ моделі / тип: GD0603

Відповідає таким європейським директивам: 2006/42/EC

Обладнання виготовлене відповідно до таких стандартів або стандартизованих документів: EN60745
Технічну інформацію відповідно до 2006/42/EC можна отримати:

Makita, Jan-Baptist Vinkstraat 2, 3070, Belgium (Бельгія)

25.2.2015



Ясуші Фукайя

Директор

Makita, Jan-Baptist Vinkstraat 2, 3070, Belgium (Бельгія)

Загальні застереження щодо техніки безпеки при роботі з електроінструментами

⚠ ПОПЕРЕДЖЕННЯ: Прочитайте усі застереження стосовно техніки безпеки та всі інструкції. Недотримання попереджень та інструкцій може призвести до ураження електричним струмом, до виникнення пожежі та/або до отримання серйозних травм.

Збережіть усі інструкції з техніки безпеки та експлуатації на майбутнє.

Термін «електроінструмент», зазначений у інструкції з техніки безпеки, стосується електроінструмента, який функціонує від електромережі (електроінструмент з кабелем живлення), або електроінструмента з живленням від батареї (безпроводний електроінструмент).

Попередження про небезпеку під час роботи з прямою шліфувальною машиною

Загальні попередження про небезпеку, пов'язану зі шліфуванням

1. Цей електроінструмент призначений для шліфування. Уважно ознайомтеся з усіма попередженнями про небезпеку, інструкціями, ілюстраціями та технічними характеристиками, що стосуються цього електроінструмента. Невиконання цих інструкцій може призвести до ураження електричним струмом, займання та/або до отримання серйозних травм.
2. За допомогою цього інструмента не рекомендовано виконувати такі операції, як шліфування наждаковим папером, чищення металу металевою щіткою, полірування або відрізання. Використання електроінструмента не за призначенням може спричинити небезпечну ситуацію та призвести до отримання травм.
3. Не слід використовувати допоміжні принадлежности, які спеціально не призначені та не рекомендовані для цього інструмента виробником. Навіть якщо вони добре приєднуються до інструмента, це не гарантує безпечної експлуатації.
4. Номінальна швидкість допоміжних пристроїв повинна щонайменше дорівнювати максимальній швидкості, яка вказана на електроінструменті. Допоміжні пристрої, що обертаються швидше своєї номінальної швидкості, можуть зламатися та відскочити.
5. Зовнішній діаметр та товщина вашого приладдя повинні бути в межах паспортної потужності вашого електроінструмента. Приладдя неналежних розмірів не можна контролювати належним чином.
6. Розмір приладдя повинен відповідним чином підходити до цанги електроінструмента. Приладдя, що не підходить до кріплення електроінструмента, зазнає розбалансування і надмірної вібрації та може спричинити втрату контролю.
7. Установлюване на шпиндель приладдя необхідно до кінця вставляти у цангу або патрон. Якщо шпиндель тримається не дуже добре та/або диск виступає занадто сильно, встановлене приладдя може послабитися і відлетіти на високій швидкості.

8. Не слід користуватися пошкодженим приладдям. Щоразу перед користуванням слід перевіряти допоміжне приладдя, наприклад абразивні диски, на наявність щербин та тріщин. У разі падіння електроінструмента або приладдя слід оглянути їх на наявність пошкоджень або встановити неушкоджене приладдя. Після огляду та встановлення приладдя слід зайняти таке положення, щоб ви та інші люди знаходилися на відстані від площини приладдя, що обертається, запустити інструмент та дати йому попрацювати на максимальній швидкості без навантаження протягом однієї хвилини. Під час такого пробного прогону пошкоджене приладдя звичайно розпадається на частини.
9. Слід одягати засоби індивідуального захисту. Відповідно до області застосування необхідно користуватися захисним щитком або захисними окулярами. Це означає, що слід одягати пілзозахисну маску, засоби захисту органів слуху, рукавиці та фартух, які здатні затримувати дрібні частки деталі та наждаку. Засоби захисту органів зору повинні бути здатними затримувати сміття, що утворюється під час виконання різних операцій. Респіраторна маска або респіратор мають фільтрувати часточки, що утворюються під час роботи. Тривалий вплив сильного шуму може призвести до втрати слуху.
10. Сторонні особи повинні знаходитися на безпечній відстані від місця роботи. Кожний, хто потрапляє до робочої зони, повинен надягати засоби індивідуального захисту. Частки деталі або уламки диска можуть відлетіти за межі безпосередньої зони роботи та завдати тілесних ушкоджень.
11. Тримайте електроінструмент тільки за призначені для цього ізольовані поверхні під час виконання дії, за якої ріжуче приладдя може зачепити сховану електропроводку або власний шнур. Торкання ріжучим приладдям дроту під напругою може призвести до передавання напруги до оголених металевих частин інструмента та до ураження оператора електричним струмом.
12. Завжди міцно тримайте інструмент у руці (руках) під час запуску. Реакційний момент двигуна, коли він прискорюється до повної швидкості, може спричинити прокручування інструмента.
13. За можливості використовуйте затискачі для утримання оброблюваної деталі. Під час використання ніколи не тримайте невелику оброблювану деталь в одній руці, а інструмент в іншій. Затискання невеликої оброблюваної деталі дозволить вам використовувати руку (руки) для контролю над інструментом. Круглі деталі, такі як штирі або труби, мають тенденцію до обертання під час різання, і це може призвести до того, що накопичник застрягне або відскочить у ваш бік.
14. Шнур слід розміщувати без змотуючого пристрою. Якщо ви втратите контроль, шнур може бути перерізаним або пошкодженим, а ваша рука може потрапити до змотуючого пристрою.

15. **Не слід класти інструмент, доки прилад повністю не зупиниться.** Змотуючий пристрій може неконтрольовано захопити шнур та вирвати його.
 16. **Після заміни наконечника або будь-яких регулювань перевіряйте, щоб гайка цапги, патрон або будь-які інші регульовані пристрої були надійно затягнуті.** Незакріплені регульовані пристрої можуть несподівано зміститися, що спричинить втрату контролю, а ослаблені компоненти, що обертаються, відлетять з великою швидкістю.
 17. **Не слід запускати електроінструмент, тримаючи його збоку від себе.** Випадковий контакт з працюючим пристроєм може захопити ваш одяг, що в свою чергу може призвести до руху приладдя до вас.
 18. **Слід регулярно чистити вентиляційні отвори інструмента.** Вентилятор двигуна втягує пил усередину кожуха, а надмірне скупчення металевого порошку створює ризик ураження електричним струмом.
 19. **Не слід працювати біля легкозаймистих матеріалів.** Вони можуть спалахнути від іскри.
 20. **Не слід застосовувати допоміжне приладдя, що потребує рідких охолоджувачів.** Використання води або рідких охолоджувачів може призвести до ураження електричним струмом або електричного удару.
4. **Завжди подавайте наконечник у матеріал в тому ж напрямку, в якому різальний край виходить з матеріалу (напряг вилітання стружки).** Подача інструмента в невірному напрямку призводить до того, що різальний край наконечника виходить з деталі і тягне інструмент у напрямку цієї подачі.

Попередження про безпеку, що існує саме під час шліфування:

1. **Використовуйте тільки ті типи дисків, що рекомендовані для вашого електроінструмента, і робіть це тільки за рекомендованим призначенням.**
2. **Не допускайте, щоб будь-які частини вашого тіла знаходилися на одній лінії з обертовим диском та позаду нього.** Коли диск під час роботи рухається від вас, то можлива віддача може відкинути диск, що обертається, та інструмент прямо у вас.

Додаткові попередження про безпеку:

1. **Інструмент призначений для використання з абразивними круглими наконечниками зі зв'язкою (точильними каменями), постійно встановленими на простому, нерізьбовому шпинделі (хвостовику).**
2. **Перевірте, щоб диск не торкався деталі перед увімкненням.**
3. **Перед початком використання інструмента запустіть його та дайте попрацювати йому деякий час.** Перевірте чи є биття або коливання; це може вказувати на неправильне встановлення або балансування диска.
4. **Слід застосовувати зазначену поверхню диска для шліфування.**
5. **Остерігайтесь іскри.** Тримайте інструмент таким чином, щоб іскри відлітали від вас та інших людей або займистих матеріалів.
6. **Не залишайте інструмент, який працює.** Працюйте з інструментом тільки тоді, коли тримаєте його в руках.
7. **Не торкайтесь деталі одразу після обробки — вона може бути дуже гарячою та спричинити опік шкіри.**
8. **Для того щоб правильно встановити та використовувати диск, слід дотримуватись інструкцій виробника.** Слід дбайливо поводитися з диском та надійно його зберігати.
9. **Перевірте надійність опори деталі.**
10. **Для забезпечення безпеки оператора слід застосовувати автоматичний захисний вимикач (30 mA), якщо робоче місце надмірно гаряче та вологе або дуже забруднюється пилом.**
11. **Не слід застосовувати інструмент для роботи з матеріалом, що містить азбест.**
12. **Обов'язково забезпечте надійну опору.** При виконанні робіт з інструментом на висоті переконайтеся, що внизу нікого немає.

ЗБЕРІГАЙТЕ ЦІ ВКАЗІВКИ.

Віддача та відповідні попередження

Віддача — це несподівана реакція на защемлення або чіпання приладдя, що обертається. Защемлення або чіпання призводять до швидкої зупинки приладдя, що обертається, і це в свою чергу спричиняє штовхання неконтрольованого електроінструмента у напрямку, протилежному напрямку обертання приладдя.

Наприклад, якщо абразивний диск защемлений або зачеплений деталлю, край диска, що входить до місця защемлення, може зануритися в поверхню матеріалу, що призведе до відскоку диска або віддачі. Диск може відскочити до або від оператора; це залежить від напрямку руху диска в місці защемлення. За таких умов абразивні диски можуть зламатися.

Віддача виникає внаслідок неправильного використання електроінструмента та/або неналежних операцій або умов експлуатації; її можна уникнути, вживаючи запобіжних заходів, наведених нижче.

1. **Міцно тримайте електроінструмент та займіть таке положення, яке дозволить вам протистояти силі віддачі.** Оператор може контролювати силу віддачі, якщо вжити належних заходів.
2. **Слід бути особливо пильним під час обробки кутів, гострих країв тощо.** Уникайте коливання та чіпання приладдя. Куті, гострі краї або підскакування призводять до чіпання приладдя, що обертається, і це в свою чергу спричиняє втрату контролю та віддачу.
3. **Забороно встановлювати диск зубчастої пили.** Такі полотна спричиняють часту віддачу та призводять до втрати контролю.

▲ПОПЕРЕДЖЕННЯ: НІКОЛИ НЕ втрачайте пильності та не розслабляйтеся під час користування виробом (що можливо при частому використанні); обов'язково строго дотримуйтеся відповідних правил безпеки. **НЕНАЛЕЖНЕ ВИКОРИСТАННЯ** або недотримання правил безпеки, викладених у цій інструкції з експлуатації, може призвести до серйозних травм.

ПРИМІТКА: Якщо після послаблення гайки патрона в неї неможливо вставити круглий наконечник, цьому може заважати конус патрона. У такому разі зніміть гайку патрона та змініть положення конуса патрона.

Круглий наконечник не можна встановлювати на відстані більше 10 мм від гайки цанги. Перевищення цієї відстані може призвести до вібрації та поломки вала.

► Рис.3

ОПИС РОБОТИ

▲ОБЕРЕЖНО: Перед тим як регулювати або перевіряти функціональність інструмента, обов'язково переконайтеся, що інструмент вимкнено й від'єднано від електромережі.

Дія вимикача

▲ОБЕРЕЖНО: Перед тим, як увімкнути інструмент до мережі, слід переконавшись, що він вимкнений.

Для того щоб запустити інструмент, слід пересунути важіль перемикача в положення «I» (вмк.). Для того щоб його зупинити, перемикач слід встановити в положення «O» (вимк.).

► Рис.1: 1. Перемикач

ЗБОРКА

▲ОБЕРЕЖНО: Перед виконанням будь-яких робіт з інструментом обов'язково вимкніть його та відключіть від електромережі.

Встановлення або зняття круглого наконечника

Додаткове приладдя

▲ОБЕРЕЖНО: Слід використовувати конус цанги вірного розміру для круглого наконечника, який ви збираєтесь використовувати.

УВАГА! Заборонено затягувати гайку цанги без вставленого наконечника. Це може призвести до поломки конуса цанги.

Послабте гайку цанги, обертаючи проти часової стрілки, та вставте круглий наконечник в гайку цанги. Використовуйте один ключ для утримання шпинделя. За допомогою другого ключа обертайте гайку цанги за годинниковою стрілкою до надійного затискання.

► Рис.2: 1. Ключ 2. Гайка цанги 3. Шпиндель
4. Конус патрона

РОБОТА

▲ОБЕРЕЖНО: Злегка притискайте інструмент. Надмірний тиск на інструмент призведе тільки до поганої якості обробки та перевантаження двигуна.

▲ОБЕРЕЖНО: Після відключення інструмента круглий наконечник продовжує обертатись.

► Рис.4

Увімкніть інструмент та заждіть, доки наконечник набере повної швидкості, не торкаючись наконечником до деталі. Потім обережно підведіть наконечник до деталі. Для того щоб отримати гарну якість обробки, повільно пересувайте інструмент ліворуч.

ТЕХНІЧНЕ ОБСЛУГОВУВАННЯ

▲ОБЕРЕЖНО: Перед тим як проводити огляд або технічне обслуговування інструмента, переконайтеся, що його вимкнено і від'єднано від мережі.

УВАГА! Ніколи не використовуйте газолін, бензин, розріджувач, спирт та подібні речовини. Їх використання може призвести до зміни кольору, деформації або появи тріщин.

Обточування круглого наконечника

Додаткове приладдя

Коли наконечник «забивається» частками та шматочками матеріалу, його слід обточити точильним каменем.

► Рис.5

Для забезпечення БЕЗПЕКИ та НАДІЙНОСТІ продукції, її ремонт, а також роботи з обслуговування або регулювання повинні виконуватись уповноваженими або заводськими сервісними центрами Makita із використанням запчастин виробництва компанії Makita.

ДОДАТКОВЕ ПРИЛАДДЯ

⚠ ОБЕРЕЖНО: Це додаткове та допоміжне обладнання рекомендовано використовувати з інструментом Makita, зазначеним у цій інструкції з експлуатації. Використання будь-якого іншого додаткового та допоміжного обладнання може становити небезпеку травмування. Використовуйте додаткове та допоміжне обладнання лише за призначенням.

У разі необхідності отримати допомогу в більш детальному ознайомленні з оснащенням звертайтеся до місцевого сервісного центру Makita.

- Круглі наконечники
- Комплект конусів цанги (3 мм, 6 мм, 1/4", 1/8")
- Ключ 10
- Точильний камінь

ПРИМІТКА: Деякі елементи списку можуть входити до комплекту інструмента як стандартне приладдя. Вони можуть відрізнятися залежно від країни.

SPECIFICAȚII

Model:		GD0603
Dimensiuni con elastic de strângere (diferă în funcție de țară)		6 mm sau 1/4"
Dimensiunea maximă a pietrei de șlefuit	Diametrul maxim al discului	23 mm
	Lungime maximă a dornului (tije)	40 mm
Turație nominală (n)/Turație în gol (n ₀)		28.000 min ⁻¹
Lungime totală		289 mm
Greutate netă		0,97 kg
Clasa de siguranță		□/II

- Datorită programului nostru continuu de cercetare și dezvoltare, specificațiile pot fi modificate fără o notificare prealabilă.
- Specificațiile pot varia în funcție de țară.
- Greutatea este specificată conform procedurii EPTA 01/2003

Destinația de utilizare

Mașina este destinată polizării materialelor feroase sau debavurării pieselor turnate.

Sursă de alimentare

Mașina trebuie conectată numai la o sursă de alimentare cu curent alternativ monofazat, cu tensiunea egală cu cea indicată pe plăcuța de identificare a mașinii. Acestea au o izolație dublă și, drept urmare, pot fi utilizate de la prize fără împământare.

Zgomot

Nivelul de zgomot normal ponderat A determinat în conformitate cu EN60745:

Nivel de presiune acustică (L_{pA}): 76 dB(A)

Marijă de eroare (K): 3 dB(A)

Nivelul de zgomot în timpul funcționării poate depăși 80 dB (A).

⚠️ AVERTIZARE: Purați echipament de protecție pentru urechi.

Vibrații

Valoarea totală a vibrațiilor (suma vectorilor tri-axiali) determinată conform EN60745:

Mod de lucru: polizarea suprafeței

Emisie de vibrații (a_v): 2,5 m/s² sau mai puțin

Marijă de eroare (K): 1,5 m/s²

NOTĂ: Nivelul de vibrații declarat a fost măsurat în conformitate cu metoda de test standard și poate fi utilizat pentru compararea unei unelte cu alta.

NOTĂ: Nivelul de vibrații declarat poate fi, de asemenea, utilizat într-o evaluare preliminară a expunerii.

Declarație de conformitate CE

Numai pentru țările europene

Makita declară că următoarea(e) mașină(i):

Destinația mașinii: Polizor drept

Nr. model/Tip: GD0603

Este în conformitate cu următoarele directive europene: 2006/42/CE

Sunt fabricate în conformitate cu următorul standard sau următoarele documente standardizate: EN60745

Fișierul tehnic în conformitate cu 2006/42/EC este disponibil de la:

Makita, Jan-Baptist Vinkstraat 2, 3070, Belgia
25.2.2015



Yasushi Fukaya

Director

Makita, Jan-Baptist Vinkstraat 2, 3070, Belgia

Avertismente generale de siguranță pentru mașinile electrice

⚠️ AVERTIZARE: Citiți toate avertismentele de siguranță și toate instrucțiunile. Nerespectarea acestor avertismente și instrucțiuni poate avea ca rezultat electrocutarea, incendiul și/sau rănirea gravă.

Păstrați toate avertismentele și instrucțiunile pentru consultări ulterioare.

Termenul „mașină electrică” din avertizări se referă la mașinile dumneavoastră electrice acționate de la rețea (prin cablu) sau cu acumulator (fără cablu).

Avertismente privind siguranța pentru polizor drept

Avertismente generale privind siguranța operației de polizare:

- 1. Această mașină electrică este destinată să funcționeze ca un polizor. Citiți toate avertismentele privind siguranța, instrucțiunile, ilustrațiile și specificațiile furnizate cu această mașină electrică.** Nerespectarea integrală a instrucțiunilor de mai jos poate cauza electrocutări, incendii și/sau vătămări corporale grave.
 - 2. Nu este recomandată executarea operațiilor precum șlefuirea, curățarea cu peria de sârmă, lustruirea sau rețezarea cu această mașină electrică.** Operațiile pentru care această mașină electrică nu a fost concepută pot fi periculoase și pot provoca vătămări corporale.
 - 3. Nu folosiți accesorii care nu sunt special concepuți și recomandați de producătorul mașinii.** Simplul fapt că accesoriul poate fi atașat la mașina dumneavoastră electrică nu asigură funcționarea în condiții de siguranță.
 - 4. Viteza nominală a accesoriului trebuie să fie cel puțin egală cu viteza maximă indicată pe mașina electrică.** Accesoriile utilizate la o viteză superioară celei nominale se pot sparge și împrăștia.
 - 5. Diametrul exterior și grosimea accesoriului dumneavoastră trebuie să se înscrie în capacitatea nominală a mașinii dumneavoastră electrice.** Accesoriile incorect dimensionate nu pot fi controlate în mod adecvat.
 - 6. Dimensiunea pentru ax a accesoriilor trebuie să se potrivească corespunzător pe conul elastic de strângere al mașinii electrice.** Accesoriile care nu se potrivesc cu uneltele de montaj ale mașinii electrice vor funcționa dezechilibrat, vor vibra excesiv și pot cauza pierderea controlului.
 - 7. Accesoriile montate pe dorn trebuie să fie introduse complet în conul elastic sau în mandrină.** Dacă dornul nu este fixat corespunzător și/sau înclinarea discului este prea mare, accesoriul montat se poate slăbi și poate fi proiectat la viteză mare.
 - 8. Nu folosiți un accesoriu deteriorat.** Înainte de fiecare utilizare, inspectați accesoriul, cum ar fi discurile abrazive, cu privire la așchii și fisuri. Dacă scăpați pe jos mașina sau accesoriul, inspectați-le cu privire la deteriorări sau instalați un accesoriu intact. După inspectarea și instalarea unui accesoriu, poziționați-vă împreună cu trecătorii la depărtare de planul accesoriului rotativ și porniți mașina electrică la viteza maximă de mers în gol timp de un minut. Accesoriile deteriorate se vor sparge în mod normal pe durata acestui test.
 - 9. Purtați echipamentul individual de protecție. În funcție de aplicație, folosiți o mască de protecție, ochelari de protecție sau viziere de protecție.** Dacă este cazul, purtați o mască de protecție contra prafului, mijloace de protecție a auzului, mănuși și un șorț de lucru capabil să oprească fragmentele mici abrazive sau
- 10. Țineți trecătorii la o distanță sigură față de zona de lucru. Orice persoană care pătrunde în zona de lucru trebuie să poarte echipament individual de protecție.** Fragmentele piesei prelucrate sau ale unui accesoriu spart pot fi proiectate în jur cauzând vătămări corporale în zona imediat adiacentă zonei de lucru.
 - 11. Țineți mașina electrică numai de suprafețele de apucare izolate atunci când executați o operație la care accesoriul de tăiere poate intra în contact cu cabluri ascunse sau cu propriul cablu.** Accesoriul de tăiere care intră în contact cu un fir aflat sub tensiune poate pune sub tensiune componentele metalice neizolate ale mașinii electrice și poate produce un șoc electric asupra operatorului.
 - 12. Țineți întotdeauna ferm mașina în mână în timpul pornirii.** Cuplul de reacție al motorului, pe măsură ce accelerează la turație maximă, poate cauza răsucirea mașinii.
 - 13. Utilizați cleme pentru a susține piesa de prelucrat oricând este practic acest lucru. Nu țineți niciodată o piesă de prelucrat mică într-o mână și mașina în cealaltă mână în timpul utilizării.** Fixarea unei piese de prelucrat mici vă permite să vă utilizați mâinile pentru a controla mașina. Materialele rotunde, precum diblurile, țevile sau conductele, au tendința de a se rostogoli în timpul tăierii și ar putea cauza înțepenirea sau saltul capului spre dumneavoastră.
 - 14. Poziționați cablul la distanță de accesoriul aflat în rotație.** Dacă pierdeți controlul, cablul poate fi tăiat sau agățat și mâna sau brațul dumneavoastră pot fi trase în accesoriul aflat în rotație.
 - 15. Nu așezați niciodată mașina electrică înainte de oprirea completă a accesoriului.** Accesoriul aflat în rotație ar putea apuca suprafața și trage de mașina electrică fără a o putea controla.
 - 16. După schimbarea capetelor sau efectuarea reglajelor, asigurați-vă că piulița de strângere, mandrina sau orice alte dispozitive de ajustare sunt bine strânse.** Dispozitivele de ajustare slăbite se pot deplasa brusc, cauzând pierderea controlului, iar componentele rotative slăbite vor fi proiectate violent.
 - 17. Nu lăsați mașina electrică în funcțiune în timp ce o transportați lângă corpul dumneavoastră.** Contactul accidental cu accesoriul aflat în rotație vă poate agăța îmbrăcămintea, trăgând accesoriul spre corpul dumneavoastră.
 - 18. Curățați în mod regulat fantele de ventilație ale mașinii electrice.** Ventilatorul motorului va aspira praful în interiorul carcasei, iar acumulările excesive de pulberi metalice pot prezenta pericol de electrocutare.
 - 19. Nu folosiți mașina electrică în apropierea materialelor inflamabile.** Scânteile pot aprinde aceste materiale.

20. **Nu folosiți accesorii care necesită agenți de răcire lichizi.** Folosirea apei sau a lichidelor de răcire poate cauza electrocutări sau șocuri de tensiune.

Recul și avertismente asociate

Reculul este o reacție bruscă la un accesoriu rotativ agățat sau prins. Înțepenirea sau agățarea provoacă o oprire bruscă a accesoriului aflat în rotație, ceea ce forțează mașina electrică scăpată de sub control în direcția opusă celei de rotire a accesoriului.

De exemplu, dacă un disc abraziv se înțepenește sau se agăță în piesa de prelucrat, muchia discului care pătrunde în punctul de blocare poate săpa în suprafața materialului cauzând urcarea sau proiectarea înapoi a discului. Discul poate sări către utilizator sau în partea opusă acestuia, în funcție de direcția de mișcare a discului în punctul de blocare. De asemenea, discurile abrazive se pot rupe în aceste condiții.

Reculul este rezultatul utilizării incorecte a sculei electrice și/sau al procedeeelor sau condițiilor de lucru necorespunzătoare, putând fi evitat prin adoptarea unor măsuri de precauție adecvate prezentate în continuare.

1. **Mentineți o priză fermă pe mașina electrică și poziționați-vă corpul și brațele astfel încât să contracarați forțele de recul.** Utilizatorul poate controla forțele de recul, dacă își ia măsuri de precauție adecvate.
2. **Procedați cu deosebită atenție atunci când prelucrați colțuri, muchii ascuțite etc. Evitați izbiturile și salturile accesoriului.** Colțurile, muchiile ascuțite sau salturile au tendința de a agăța accesoriul aflat în rotație și conduc la pierderea controlului sau apariția reculurilor.
3. **Nu atașați o pânză de ferăstrău dințată.** Astfel de pânze pot crea reculuri frecvente și pierderea controlului
4. **Introduceți întotdeauna capul în material în aceeași direcție în care muchia tăietoare iese din material (este aceeași direcție în care sunt aruncate așchiile).** Introducerea mașinii în direcția greșită cauzează ieșirea muchiei tăietoare a capului din piesa prelucrată și tragerea mașinii în această direcție.

Avertismente specifice privind siguranța polizării:

1. **Folosiți numai tipurile de disc recomandate pentru mașina dumneavoastră electrică și doar pentru aplicațiile recomandate.**
2. **Nu vă poziționați mâna pe aceeași linie și în spatele discului aflat în rotație.** Atunci când discul, la punctul de operare, se mișcă departe de mâna dumneavoastră, reculul posibil poate împinge discul care se învârtă și mașina electrică direct spre dumneavoastră.

Avertismente suplimentare privind siguranța:

1. **Mașina este destinată utilizării cu pietre de șlefuit abrazive din material compozit (pietre de polizor) montate permanent pe dornuri (tije) simple, nefiletate.**
2. **Asigurați-vă că discul nu intră în contact cu piesa de prelucrat înainte de a apăsa comutatorul.**
3. **Înainte de utilizarea mașinii pe piesa propriu-zisă, lăsați-o să funcționeze în gol pentru un timp. Încercați să identificați orice vibrație sau oscilație care ar putea indica o instalare inadecvată sau un disc neechilibrat.**

4. **Folosiți fața specificată a discului pentru a executa polizarea.**
5. **Aveți grijă la scânteii.** Țineți mașina astfel încât scânteile să nu se îndrepte către dumneavoastră și alte persoane, sau către materiale inflamabile.
6. **Nu lăsați mașina în funcțiune.** Folosiți mașina numai când o țineți cu mâinile.
7. **Nu atingeți piesa prelucrată imediat după executarea lucrării; aceasta poate fi extrem de fierbinte și poate provoca arsuri ale pielii.**
8. **Respectați instrucțiunile producătorului cu privire la montarea și utilizarea corectă a discurilor.** Manipulați și depozitați cu atenție discurile.
9. **Verificați ca piesa de prelucrat să fie sprijinită corect.**
10. **Dacă locul de muncă este extrem de călduros și umed, sau foarte poluat cu pulbere conductoare, folosiți un întrerupător de scurt-circuitare (30 mA) pentru a asigura protecția utilizatorului.**
11. **Nu folosiți mașina pe materiale care conțin azbest.**
12. **Păstrați-vă echilibrul. Asigurați-vă că nu se află nicio persoană dedesubt atunci când folosiți mașina la înălțime.**

PĂSTRAȚI ACESTE INSTRUCȚIUNI.

⚠️AVERTIZARE: NU permiteți comodității și familiarizării cu produsul (obținute prin utilizare repetată) să înlocuiască respectarea strictă a normelor de securitate pentru acest produs. FOLOSIREA INCORECTĂ sau nerespectarea normelor de securitate din acest manual de instrucțiuni poate provoca vătămări corporale grave.

DESCRIEREA FUNCȚIILOR

⚠️ATENȚIE: Asigurați-vă că ați oprit mașina și că ați deconectat-o de la rețea înainte de a o regla sau de a verifica starea sa de funcționare.

Acționarea întrerupătorului

⚠️ATENȚIE: Înainte de a conecta mașina, verificați întotdeauna dacă mașina este oprită.

Pentru a porni mașina, deplasați comutatorul în poziția „I” (pornit). Pentru a opri mașina, deplasați comutatorul în poziția „O” (oprit).

► Fig.1: 1. Comutator

ASAMBLARE

ATENȚIE: Asigurați-vă că ați oprit mașina și că ați deconectat-o de la rețea înainte de a efectua vreo intervenție asupra mașinii.

Instalarea sau demontarea pietrei de șlefuit

Accesorii opțional

ATENȚIE: Folosiți un con elastic de strângere de dimensiuni corecte pentru piatra de șlefuit pe care intenționați să o utilizați.

NOTĂ: Nu strângeți piulița de strângere fără a introduce o piatră de șlefuit. Aceasta poate conduce la ruperea conului elastic de strângere.

Slăbiți piulița de strângere în sens antiorar și introduceți piatra de șlefuit în piulița de strângere. Folosiți o cheie pentru a ține arborele. Cu ajutorul unei alte chei, rotiți piulița de strângere în sens orar, pentru a o strânge bine.

► Fig.2: 1. Cheie 2. Piuliță de strângere 3. Arbore 4. Con elastic de strângere

NOTĂ: Dacă nu puteți introduce piatra de șlefuit în piulița conului elastic după slăbirea piuliței conului elastic, conul elastic de strângere poate obstrucționa piatra de șlefuit. În acest caz, scoateți piulița conului elastic și re poziționați conul elastic de strângere.

Piatra de șlefuit nu trebuie montată la mai mult de 10 mm față de piulița de strângere. Depășirea acestei distanțe poate provoca vibrații sau ruperea axului.

► Fig.3

OPERAREA

ATENȚIE: Aplicați o ușoară presiune asupra mașinii. O apăsare excesivă asupra mașinii poate rezulta într-o finisare de slabă calitate și în suprasolicitarea motorului.

ATENȚIE: Piatra de șlefuit continuă să se rotească după oprirea mașinii.

► Fig.4

Porniți mașina fără ca piatra de șlefuit să fie în contact cu piesa de prelucrat și așteptați până când piatra de șlefuit atinge viteza maximă. Apoi aplicați piatra de șlefuit cu grijă pe piesa de prelucrat. Pentru a obține o finisare de calitate, deplasați mașina lent spre stânga.

ÎNȚEȚINERE

ATENȚIE: Asigurați-vă că ați oprit mașina și că ați deconectat-o de la rețea înainte de a efectua operațiuni de inspecție sau întreținere.

NOTĂ: Nu utilizați niciodată gazolină, benzină, diluant, alcool sau alte substanțe asemănătoare. În caz contrar, pot rezulta decolorări, deformări sau fisuri.

Rectificarea pietrei de șlefuit

Accesorii opțional

Când piatra de șlefuit se „încarcă” cu diverse fragmente și particule, trebuie să o rectificați cu ajutorul pietrei de rectificat.

► Fig.5

Pentru a menține SIGURANȚA și FIABILITATEA produsului, reparațiile și orice alte lucrări de întreținere sau reglare trebuie executate de centre de service Makita autorizate sau proprii, folosind întotdeauna piese de schimb Makita.

ACCESORII OPȚIONALE

ATENȚIE: Folosiți accesoriile sau piesele auxiliare recomandate pentru mașina dumneavoastră Makita în acest manual. Utilizarea oricăror alte accesorii sau piese auxiliare poate prezenta risc de vătămare corporală. Utilizați accesoriile și piesele auxiliare numai în scopul destinat.

Dacă aveți nevoie de asistență sau de mai multe detalii referitoare la aceste accesorii, adresați-vă centrului local de service Makita.

- Pietre de șlefuit
- Set de conuri elastice de strângere (3 mm, 6 mm, 1/4", 1/8")
- Cheie de 10
- Piatră de rectificat

NOTĂ: Unele articole din listă pot fi incluse ca accesorii standard în ambalajul de scule. Acestea pot diferi în funcție de țară.

TECHNISCHE DATEN

Modell:		GD0603
Spannangengröße (länderspezifisch)		6 mm oder 1/4"
Max. Schleifspitzengröße	Max. Schleifraddurchmesser	23 mm
	Max. Spindel-(Schaft)-länge	40 mm
Nenn Drehzahl (n)/Leerlaufdrehzahl (n ₀)		28.000 min ⁻¹
Gesamtlänge		289 mm
Nettogewicht		0,97 kg
Sicherheitsklasse		□/II

- Wir behalten uns vor, Änderungen der technischen Daten im Zuge der Entwicklung und des technischen Fortschritts ohne vorherige Ankündigung vorzunehmen.
- Die technischen Daten können von Land zu Land unterschiedlich sein.
- Gewicht nach EPTA-Verfahren 01/2003

Vorgesehene Verwendung

Das Werkzeug ist für das Schleifen von Eisenmaterial oder das Entgraten von Gussmaterial vorgesehen.

Stromversorgung

Das Werkzeug sollte nur an eine Stromquelle angeschlossen werden, deren Spannung mit der Angabe auf dem Typenschild übereinstimmt, und kann nur mit Einphasen-Wechselstrom betrieben werden. Diese sind doppelt schutzisoliert und können daher auch an Steckdosen ohne Erdleiter verwendet werden.

Geräusch

Typischer A-bewerteter Geräuschpegel ermittelt gemäß EN60745:

Schalldruckpegel (L_{pA}): 76 dB (A)

Messunsicherheit (K): 3 dB (A)

Der Geräuschpegel kann während des Betriebs 80 dB (A) überschreiten.

⚠ WARNUNG: Einen Gehörschutz tragen.

Schwingungen

Schwingungsgesamtwert (Drei-Achsen-Vektorsumme) ermittelt gemäß EN60745:

Arbeitsmodus: Oberflächenschleifen

Schwingungsemission (a_n): 2,5 m/s² oder weniger

Messunsicherheit (K): 1,5 m/s²

HINWEIS: Der angegebene Schwingungsemissionswert wurde im Einklang mit der Standardprüfmethode gemessen und kann für den Vergleich zwischen Werkzeugen herangezogen werden.

HINWEIS: Der angegebene Schwingungsemissionswert kann auch für eine Vorbewertung des Gefährdungsgrads verwendet werden.

EG-Konformitätserklärung

Nur für europäische Länder

Makita erklärt, dass die folgende(n) Maschine(n):

Bezeichnung der Maschine: Geradschleifer

Modell-Nr./Typ: GD0603

Entspricht den folgenden europäischen Richtlinien: 2006/42/EG

Sie werden gemäß den folgenden Standards oder standardisierten Dokumenten hergestellt: EN60745

Die technische Akte in Übereinstimmung mit 2006/42/EG ist erhältlich von:

Makita, Jan-Baptist Vinkstraat 2, 3070, Belgien
25.2.2015



Yasushi Fukaya

Direktor

Makita, Jan-Baptist Vinkstraat 2, 3070, Belgien

Allgemeine Sicherheitswarnungen für Elektrowerkzeuge

⚠ WARNUNG: Lesen Sie alle Sicherheitswarnungen und Anweisungen durch. Eine Missachtung der unten aufgeführten Warnungen und Anweisungen kann zu einem elektrischen Schlag, Brand und/oder schweren Verletzungen führen.

Bewahren Sie alle Warnungen und Anweisungen für spätere Bezugnahme auf.

Der Ausdruck „Elektrowerkzeug“ in den Warnhinweisen bezieht sich auf Ihr mit Netzstrom (mit Kabel) oder Akku (ohne Kabel) betriebenes Elektrowerkzeug.

Sicherheitswarnungen für Geradschleifer

Allgemeine Sicherheitswarnungen für Schleifbetrieb:

- Dieses Elektrowerkzeug ist für den Einsatz als Schleifer vorgesehen. Lesen Sie alle mit diesem Elektrowerkzeug gelieferten Sicherheitswarnungen, Anweisungen, Abbildungen und technischen Daten durch.** Eine Missachtung der unten aufgeführten Anweisungen kann zu einem elektrischen Schlag, Brand und/oder schweren Verletzungen führen.
- Arbeiten, wie Schleifen, Drahtbürsten, Polieren oder Abschneiden mit diesem Elektrowerkzeug, sind nicht zu empfehlen.** Benutzungsweisen, für die das Elektrowerkzeug nicht ausgelegt ist, können Gefahren erzeugen und Verletzungen verursachen.
- Verwenden Sie kein Zubehör, das nicht speziell vom Werkzeughersteller vorgesehen ist und empfohlen wird.** Die bloße Tatsache, dass ein Zubehörteil an Ihrem Elektrowerkzeug angebracht werden kann, gewährleistet noch keinen sicheren Betrieb.
- Die Nennrehzahl des Zubehörteils muss mindestens der am Elektrowerkzeug angegebenen Maximaldrehzahl entsprechen.** Zubehörteile, die schneller als ihre Nennrehzahl rotieren, können bersten und auseinander fliegen.
- Außendurchmesser und Dicke des Zubehörteils müssen innerhalb der Kapazitätsgrenzen Ihres Elektrowerkzeugs liegen.** Zubehörteile der falschen Größe können nicht angemessen kontrolliert werden.
- Die Spindel von Zubehörteilen muss genau in die Spannzange des Elektrowerkzeugs passen.** Zubehörteile, die nicht genau an den Montageflansch des Elektrowerkzeugs angepasst sind, laufen unruhig, vibrieren übermäßig und können einen Verlust der Kontrolle verursachen.
- Spindelmontierte Zubehörteile müssen vollständig in die Spannzange oder das Spannfutter eingeführt werden.** Falls die Spindel nicht sicher genug gehalten wird und/oder der Überhang des Schleifrads zu lang ist, kann sich das montierte Zubehörteil lockern und mit hoher Geschwindigkeit weggeschleudert werden.
- Verwenden Sie keine beschädigten Zubehörteile. Untersuchen Sie das Zubehörteil, wie z. B. eine Schleifscheibe, vor jedem Gebrauch auf Absplitterungen und Risse.** Falls das Elektrowerkzeug oder das Zubehörteil herunterfällt, überprüfen Sie es auf Beschädigung, oder montieren Sie ein unbeschädigtes Zubehörteil. Achten Sie nach der Überprüfung und Installation eines Zubehörteils darauf, dass Sie selbst und Umstehende nicht in der Rotationsebene des Zubehörteils stehen, und lassen Sie das Elektrowerkzeug eine Minute lang mit maximaler Leerlaufdrehzahl laufen. Ein beschädigtes Zubehörteil bricht normalerweise während dieses Probeaufbaus auseinander.
- Tragen Sie persönliche Schutzausrüstung. Benutzen Sie je nach der Arbeit einen Gesichtsschutz bzw. eine Sicherheits- oder Schutzbrille. Tragen Sie bei Bedarf eine Staubmaske, Ohrenschützer, Handschuhe und eine Arbeitsschürze, die in der Lage ist, kleine Schleifpartikel oder Werkstücksplitter abzuwehren.** Der Augenschutz muss in der Lage sein, den bei verschiedenen Arbeiten anfallenden Flugstaub abzuwehren. Die Staubmaske oder Atemschutzmaske muss in der Lage sein, durch die Arbeit erzeugte Partikel herauszufiltern. Lang anhaltende Lärmbelastung kann zu Gehörschäden führen.
- Halten Sie Umstehende in sicherem Abstand vom Arbeitsbereich. Jeder, der den Arbeitsbereich betritt, muss persönliche Schutzausrüstung tragen.** Bruchstücke des Werkstücks oder eines beschädigten Zubehörteils können weggeschleudert werden und Verletzungen über den unmittelbaren Arbeitsbereich hinaus verursachen.
- Halten Sie das Elektrowerkzeug nur an den isolierten Griffflächen, wenn Sie Arbeiten ausführen, bei denen die Gefahr besteht, dass das Schneidzubehör verborgene Kabel oder das eigene Kabel kontaktiert werden.** Bei Kontakt mit einem Strom führenden Kabel können die freiliegenden Metallteile des Elektrowerkzeugs ebenfalls Strom führend werden, so dass der Benutzer einen elektrischen Schlag erleiden kann.
- Halten Sie das Werkzeug während des Anlaufs immer mit beiden Händen fest.** Während der Motor auf volle Drehzahl beschleunigt, kann das Reaktionsdrehmoment eine Verdrehung des Werkzeugs verursachen.
- Stützen Sie das Werkstück mit Klemmen ab, wenn dies durchführbar ist. Halten Sie während des Betriebs niemals ein kleines Werkstück in der einen, und das Werkzeug in der anderen Hand.** Spannen Sie kleine Werkstücke ein, damit Sie das Werkzeug mit beiden Händen unter Kontrolle halten können. Rundmaterial, wie z. B. Dübelstangen, Leitungen oder Rohre, neigt beim Schneiden zum Rollen, was dazu führen kann, dass der Einsatz klemmt oder auf den Bediener zu springt.
- Halten Sie das Kabel vom rotierenden Zubehörteil fern.** Falls Sie die Kontrolle verlieren, kann das Kabel durchgetrennt oder erfasst werden, so dass Ihre Hand oder Ihr Arm in das rotierende Zubehörteil hineingezogen wird.
- Legen Sie das Elektrowerkzeug erst ab, nachdem das Zubehörteil zum vollständigen Stillstand gekommen ist.** Anderenfalls kann das rotierende Zubehörteil die Oberfläche erfassen und das Elektrowerkzeug aus Ihren Händen reißen.
- Nachdem Sie den Einsatz gewechselt oder Einstellungen vorgenommen haben, sollten Sie sich vergewissern, dass die Spannzangenmutter, das Spannfutter oder andere Einstellvorrichtungen einwandfrei festgezogen sind.** Lockere Einstellvorrichtungen können unerwartet verrutschen, was zum Verlust der Kontrolle führen kann, und lockere rotierende Komponenten können heftig weggeschleudert werden.

17. **Lassen Sie das Elektrowerkzeug nicht laufen, während Sie es an Ihrer Seite tragen.** Das rotierende Zubehörteil könnte sonst bei versehentlichem Kontakt Ihre Kleidung erfassen und auf Ihren Körper zu gezogen werden.
18. **Reinigen Sie die Ventilationsöffnungen des Elektrowerkzeugs regelmäßig.** Der Lüfter des Motors saugt Staub in das Gehäuse an, und starke Ablagerungen von Metallstaub können elektrische Gefahren verursachen.
19. **Betreiben Sie das Elektrowerkzeug nicht in der Nähe von brennbaren Materialien.** Funken könnten diese Materialien entzünden.
20. **Verwenden Sie keine Zubehörteile, die Kühlfüssigkeiten erfordern.** Die Verwendung von Wasser oder anderen Kühlfüssigkeiten kann zu einem Stromschlag führen.

Warnungen vor Rückschlag und damit zusammenhängenden Gefahren

Rückstoß ist eine plötzliche Reaktion auf ein eingeklemmtes oder stockendes Zubehör. Klemmen oder Hängenbleiben verursacht ruckartiges Stocken des rotierenden Zubehörteils, was wiederum dazu führt, dass das außer Kontrolle geratene Elektrowerkzeug am Stockpunkt in die entgegengesetzte Drehrichtung des Zubehörs geschleudert wird.

Wenn beispielsweise eine Schleifscheibe vom Werkstück erfasst oder eingeklemmt wird, kann sich die in den Klemmpunkt eindringende Schleifscheibenkante in die Materialoberfläche bohren, so dass sie herauspringt oder zurückschlägt. Je nach der Drehrichtung der Schleifscheibe am Klemmpunkt kann die Schleifscheibe auf die Bedienungsperson zu oder von ihr weg springen. Schleifscheiben können unter solchen Bedingungen auch brechen.

Rückschlag ist das Resultat falscher Handhabung des Elektrowerkzeugs und/oder falscher Arbeitsverfahren oder -bedingungen und kann durch Anwendung der nachstehenden Vorsichtsmaßnahmen vermieden werden.

1. **Halten Sie das Elektrowerkzeug mit festem Griff, und positionieren Sie Ihren Körper und Arm so, dass Sie die Rückschlagkräfte auffangen können.** Rückstoßkräfte können kontrolliert werden, wenn entsprechende Vorkehrungen getroffen werden.
2. **Lassen Sie beim Bearbeiten von Ecken und scharfen Kanten usw. besondere Vorsicht walten.** Ecken, scharfe Kanten oder Anstoßen führen leicht zu Hängenbleiben des rotierenden Zubehörteils und verursachen Verlust der Kontrolle oder Rückschlag.
3. **Montieren Sie keine gezahnten Sägeblätter.** Solche Zubehörteile verursachen häufige Rückschläge und Verlust der Kontrolle.
4. **Schieben Sie den Einsatz immer in derselben Richtung in das Material vor, da die Schneidkante aus dem Material austritt (in Flugrichtung der Späne).** Wird das Werkzeug in der falschen Richtung vorgeschoben, klettert die Schneidkante des Einsatzes aus dem Werkstück heraus und zieht das Werkzeug in die Richtung dieses Vorschubs.

Spezielle Sicherheitswarnungen für Schleifarbeiten:

1. **Verwenden Sie nur Schleifradtypen, die für Ihr Elektrowerkzeug empfohlen werden, und nur für die empfohlenen Anwendungen.**
2. **Halten Sie Ihre Hand nicht so, dass sie sich in einer Linie mit der rotierenden Schleifscheibe oder hinter dieser befindet.** Wenn sich die Schleifscheibe am Arbeitspunkt von Ihrer Hand weg bewegt, kann ein möglicher Rückschlag die rotierende Schleifscheibe und das Elektrowerkzeug direkt auf Sie zu schleudern.

Zusätzliche Sicherheitswarnungen:

1. **Das Werkzeug ist für den Gebrauch mit gebundenen Schleifspitzen (Schleifsteinen) vorgesehen, die dauerhaft auf einer glatten Spindel (Schaft) ohne Gewinde montiert sind.**
2. **Vergewissern Sie sich vor dem Einschalten des Werkzeugs, dass die Schleifscheibe nicht das Werkstück berührt.**
3. **Lassen Sie das Werkzeug vor der eigentlichen Bearbeitung eines Werkstücks eine Weile laufen. Achten Sie auf Vibrationen oder Taumelbewegungen, die Anzeichen für schlechte Montage oder eine schlecht ausgewuchtete Schleifscheibe sein können.**
4. **Verwenden Sie nur die vorgeschriebene Fläche der Schleifscheibe für Schleifarbeiten.**
5. **Nehmen Sie sich vor Funkenflug in Acht. Halten Sie das Werkzeug so, dass Sie und andere Personen oder leicht entzündliche Materialien nicht von den Funken getroffen werden.**
6. **Lassen Sie das Werkzeug nicht unbeaufsichtigt laufen. Benutzen Sie das Werkzeug nur mit Handhaltung.**
7. **Vermeiden Sie eine Berührung des Werkstücks unmittelbar nach der Bearbeitung, weil es dann noch sehr heiß ist und Hautverbrennungen verursachen kann.**
8. **Befolgen Sie die Anweisungen des Herstellers für korrekte Montage und Verwendung von Schleifscheiben. Behandeln und lagern Sie Schleifscheiben mit Sorgfalt.**
9. **Vergewissern Sie sich, dass das Werkstück sicher abgestützt ist.**
10. **Falls der Arbeitsplatz sehr heiß, feucht oder durch leitfähigen Staub stark verschmutzt ist, verwenden Sie einen Kurzschlusschalter (30 mA) zum Schutz des Bedieners.**
11. **Verwenden Sie dieses Werkzeug nicht zur Bearbeitung von asbesthaltigen Materialien.**
12. **Achten Sie stets auf sicheren Stand. Vergewissern Sie sich bei Einsatz des Werkzeugs an hochgelegenen Arbeitsplätzen, dass sich keine Personen darunter aufhalten.**

DIESE ANWEISUNGEN AUFBEWAHREN.

⚠️ WARNUNG: Lassen Sie sich NICHT durch Bequemlichkeit oder Vertrautheit mit dem Produkt (durch wiederholten Gebrauch erworben) von der strikten Einhaltung der Sicherheitsregeln für das vorliegende Produkt abhalten. MISSBRAUCH oder Missachtung der Sicherheitsvorschriften in dieser Anleitung können schwere Personenschäden verursachen.

FUNKTIONSBESCHREIBUNG

⚠️ VORSICHT: Vergewissern Sie sich vor jeder Einstellung oder Funktionsprüfung des Werkzeugs stets, dass es ausgeschaltet und vom Stromnetz getrennt ist.

Schalterfunktion

⚠️ VORSICHT: Vergewissern Sie sich vor dem Anschließen des Werkzeugs an das Stromnetz stets, dass das Werkzeug ausgeschaltet ist.

Zum Einschalten des Werkzeugs den Schalter auf die Position „I“ (EIN) schieben. Zum Ausschalten des Werkzeugs den Schalter auf die Position „O“ (AUS) schieben.

► **Abb.1:** 1. Schalter

MONTAGE

⚠️ VORSICHT: Vergewissern Sie sich vor der Ausführung von Arbeiten am Werkzeug stets, dass es ausgeschaltet und vom Stromnetz getrennt ist.

Montieren und Demontieren der Schleifspitze

Sonderzubehör

⚠️ VORSICHT: Verwenden Sie einen Spannzangenkonus der korrekten Größe für die zu benutzende Schleifspitze.

ANMERKUNG: Ziehen Sie die Spannzangenmutter nicht ohne eingefügte Schleifspitze an. Anderenfalls kann es zu einer Beschädigung des Spannzangenkonus kommen.

Lösen Sie die Spannzangenmutter entgegen dem Uhrzeigersinn, und führen Sie die Schleifspitze in die Spannzangenmutter ein. Verwenden Sie einen Schraubenschlüssel zum Festhalten der Spindel. Drehen Sie mit einem anderen Schraubenschlüssel die Spannzangenmutter im Uhrzeigersinn einwandfrei fest.

► **Abb.2:** 1. Schraubenschlüssel
2. Spannzangenmutter 3. Spindel
4. Spannzangenkonus

HINWEIS: Lässt sich die Schleifspitze nach dem Lösen der Spannzangenmutter nicht in die Spannzangenmutter einführen, behindert der Spannzangenkonus möglicherweise die Schleifspitze. Entfernen Sie in diesem Fall die Spannzangenmutter, und stellen Sie die Position des Spannzangenkonus neu ein.

Die Schleifspitze sollte nicht mehr als 10 mm von der Spannzangenmutter entfernt montiert werden. Wird dieser Abstand überschritten, kann es zu Vibrationen oder einem Schaftbruch der Schleifspitze kommen.

► **Abb.3**

BETRIEB

⚠️ VORSICHT: Üben Sie nur leichten Anpressdruck auf das Werkzeug aus. Übermäßige Druckausübung auf das Werkzeug führt nur zu schlechter Ausführung und Überlastung des Motors.

⚠️ VORSICHT: Die Schleifspitze dreht sich nach dem Ausschalten des Werkzeugs noch weiter.

► **Abb.4**

Achten Sie beim Einschalten des Werkzeugs darauf, dass die Schleifspitze keinen Kontakt mit dem Werkstück hat, und warten Sie, bis die Schleifspitze ihre volle Drehzahl erreicht. Setzen Sie dann die Schleifspitze sachte an das Werkstück an. Um eine gute Ausführung zu erhalten, bewegen Sie das Werkzeug langsam nach links.

WARTUNG

⚠️ VORSICHT: Vergewissern Sie sich vor der Durchführung von Überprüfungen oder Wartungsarbeiten des Werkzeugs stets, dass es ausgeschaltet und vom Stromnetz getrennt ist.

ANMERKUNG: Verwenden Sie auf keinen Fall Benzin, Waschbenzin, Verdünnern, Alkohol oder dergleichen. Solche Mittel können Verfärbung, Verformung oder Rissbildung verursachen.

Abrichten der Schleifspitze

Sonderzubehör

Wenn die Schleifspitze mit zahlreichen Teilchen und Partikeln zugesetzt wird, sollte sie mit einem Abziehstein abgerichtet werden.

► **Abb.5**

Um die SICHERHEIT und ZUVERLÄSSIGKEIT dieses Produkts zu gewährleisten, sollten Reparaturen und andere Wartungs- oder Einstellarbeiten nur von Makita-Vertragswerkstätten oder Makita-Kundendienstzentren unter ausschließlicher Verwendung von Makita-Originalersatzteilen ausgeführt werden.

SONDERZUBEHÖR

⚠ VORSICHT: Die folgenden Zubehörteile oder Vorrichtungen werden für den Einsatz mit dem in dieser Anleitung beschriebenen Makita-Werkzeug empfohlen. Die Verwendung anderer Zubehörteile oder Vorrichtungen kann eine Verletzungsgefahr darstellen. Verwenden Sie Zubehörteile oder Vorrichtungen nur für ihren vorgesehenen Zweck.

Wenn Sie weitere Einzelheiten bezüglich dieser Zubehörteile benötigen, wenden Sie sich bitte an Ihre Makita-Kundendienststelle.

- Schleifspitzen
- Spannzangenkonussatz (3 mm, 6 mm, 1/4", 1/8")
- Schraubenschlüssel 10
- Abziehstein

HINWEIS: Manche Teile in der Liste können als Standardzubehör im Werkzeugsatz enthalten sein. Sie können von Land zu Land unterschiedlich sein.

Makita Europe N.V. Jan-Baptist Vinkstraat 2,
3070 Kortenberg, Belgium

Makita Corporation 3-11-8, Sumiyoshi-cho,
Anjo, Aichi 446-8502 Japan

www.makita.com

885437B973
EN, PL, HU, SK,
CS, UK, RO, DE
20151027