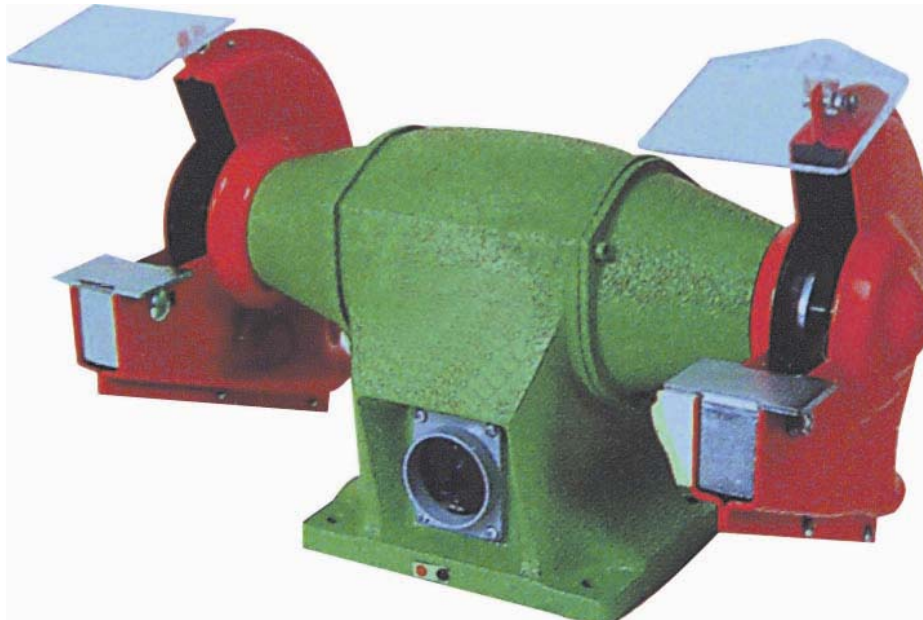


Betriebsanleitung

Industrie-Schleifbock 400V 250X30X25Scheiben, 1.5PS Art. Nr. 4206-011



Schleifscheibenabmessungen: 25 x 30 x 25B
Leistung: 1,5PS/1,1KW
Drehzahl: 1400 U/min
Versorgungsspannung: 380V

Erstellt am 1.04.08

Alle Angaben ohne Gewähr, technische Änderungen vorbehalten



Hinweise:

- Zweck dieser Bedienungs- und Wartungsanleitung ist die Übermittlung der Auskünfte, die für eine sachkundige und sichere Bedienung erforderlich sind.
- Die nachfolgend aufgeführten Daten sind ausschließlich für die Benutzung durch Fachleute bestimmt, die in der Lage sind unter Sicherheitsgegebenheiten für Menschen, für das Gerät und für die Umgebung mit dem Produkt umzugehen; sie müssen eine elementare Schadensdiagnose und die Umstände von Betriebsstörungen interpretieren sowie einfache Kontroll- und Wartungsvorgänge ausführen können und das unter strengster Beachtung der gegenständlichen Vorschriften der folgenden Seiten und der geltenden Sicherheits- und Gesundheitsbestimmungen.
- Diese Unterlagen vertiefen nicht die Informationen bezüglich des Auseinanderbaus und der außerordentlichen Wartung, da derartige Vorgänge immer und ausschließlich von autorisiertem Technischem Kundendienst ausgeführt werden.
- Für ein einwandfreies Verhältnis zum Produkt ist es erforderlich, die Lesbarkeit und Aufbewahrung der Bedienungs- und Wartungsanleitungen zu gewährleisten und dies auch bei künftiger Bezugnahme, im Fall von Abnutzung oder einfacher bei eingehender Prüfung technischer und betriebsgemäßer Problem muss der zuständige Abteilungsleiter aufgesucht werden.
- Vor jedem Eingriff an dem Gerät oder an seiner Verpackung lesen Sie bitte aufmerksam die Anweisungen in dieser Bedienungs- und Wartungsanleitung.
- Sollte das Gerät von mehreren Bedienern benutzt werden, hat jeder von ihnen die nachstehenden aufgeführten Anweisungen zu beachten.

Allgemeine Sicherheitsbestimmungen:

Obwohl der feste und massive Aufbau die höchste Garantie für Solidität und Robustheit bietet, ist eine gute Positionierung immer empfehlenswert, damit die Solidität erhöht und unnütze und schädliche Vibrationen vermieden werden können.

Sicherheitsbestimmungen:

- Vor dem Anschluss an das Netz ist es erforderlich zu prüfen, ob ein angemessener Schutz vor der Leitung vorhanden ist; diese Leitung muss mit einer Erdungsleitung versehen sein.
- Es muss geprüft werden, ob die auf dem kleinen Schild angegebene Spannung und Frequenz denen des Netzes entsprechen.
- Es dürfen keine Kabel, Verlängerungen oder Stecker benutzt werden, die schadhaf sind oder nicht den Bestimmungen entsprechen.
- Es muss sich vergewissert werden, dass die Arbeit immer unter Sicherheitsgegebenheiten erfolgt.
- Die Arbeit beginnt immer bei Gerät in standfester Position.
- Es müssen Schutzhandschuhe, schweres Schuhzeug oder Sicherheitsschuhe, Arbeitsbrillen und persönliche Schutzmittel für das Gehör getragen werden.
- Das Gerät darf nicht bei Regen benutzt oder dem Regen ausgesetzt werden.
- Das Kabel wird während des Arbeitsvorganges so positioniert, dass es immer von der Arbeitszone entfernt ist; außerdem muss es so lang sein, dass es das Arbeiten ermöglicht.
- Während der Wartung muss stets der Strom aus dem Netzanschluss ausgeschaltet werden.
- Der Gebrauch des Geräts ist nur erwachsenen und dafür zuständigen Personen gestattet.
- Während des Arbeitsvorganges muss sich streng an die Angaben der auf dem gerät angebrachten Schildchen gehalten werden.
- Die Geräte sind mit den verlangten technischen Maßnahmen und Sicherheitsmaßnahmen angefertigt; es wird den Kunden daher empfohlen, sich streng an die in den vorliegenden Bedienungs- und Wartungsanleitungen aufgeführten Bestimmungen zu halten.
- Es ist erforderlich, das Werkzeug stets in einem guten Zustand zu halten (Schleifscheiben, Schleifbürsten, Schleifbänder, Rollen).
- Achtung: Das Gerät kann Gefahr bedeuten, wenn es unsachgemäß benutzt wird, es kann schwere, auch tödliche Verletzungen verursachen.
- Das Gerät nicht benutzen, bevor die Bedienungs- und Wartungsanleitungen gelesen und der Inhalt verstanden worden ist.
- Es wird empfohlen, die Benutzung des Geräts erwachsenen, zuständigen Personen zu überlassen (wer das Gerät noch nie benutzt hat, sollte einen Ausbildungskurs besuchen).
- Die Arbeitsgänge auf dem Gerät sind sicher wenn die nachstehend aufgeführten Bestimmungen beachten werden.



- Benutzen Sie immer: Schutzhelm, Schallschutzkopfhörer, Schutzbrille oder Blendschutz, Schweres Schuhzeug oder Sicherheitsschuhe, Arbeitshandschuhe
- Nicht mit wehenden Kleidungsstücken arbeiten.

Lieferung:

Das Gerät wird gebrauchsfertig geliefert, verpackt in einem Pappkarton und durch Pappauflage geschützt. Das Verpackungsmaterial muss gemäß den geltenden Vorschriften bezüglich des Umweltschutzes beseitigt werden.

Anmerkungen:

Das Gerät ist für die Anwendung auf einer Werkbank oder Säule konzipiert, jede andere Benutzung ist nicht vorgesehen. Betätigen Sie nie das Gerät für lange Zeit auf Leerlauf.

Identifizierungsangaben:

Die wesentlichen Daten für die Identifizierung des Geräts sind aus dem Schildchen auf der äußeren Oberfläche des Produkts zu ersehen. Weiters befinden sich Hinweisschilder für das Tragen von Gehörschutz, Schutzhandschuhe und einer Schutzbrille auf der Maschine. Es ist ausdrücklich verboten, die Schildchen zu entfernen oder sie zu beschädigen; wo ein solcher Fall eintritt, wenden Sie sich bitte stets und ausschließlich an den autorisierten Technischen Kundendienst.

Beschreibung

Die Werkzeugmaschine besteht aus dem Gerätekörper, der an der feststehenden Werkbank befestigt wird. Er besteht aus: Gerätekörper, Werkzeugträgerwelle, Schutzhauben, Arbeitsstückablage, durchsichtigem Schutzschirm für Splitterschutz, ON-OFF-Schalter, Pilzdruckknopf

Transport und Fortbewegung

Für den Transport der Maschine sind Halteschlingen von Nöten. Alle Transport- und Fortbewegungsphasen werden bei leerem Gerät durchgeführt, wobei immer vorsichtshalber die erfolgte Abschaltung von der Energiequelle kontrolliert wird. Beachten Sie bitte die geltenden Sicherheits- und Gesundheitsbestimmungen.

Beleuchtung

Das Gerät hat keine Beleuchtung und daher sind sie in angemessen erleuchteten Räumlichkeiten zu benutzen.

Schallpegel

Für Schleifscheibenanwendung (Kontrollzustand)	belastet	ISO 3740-3746 Schleifscheibe DM 250
Mittlerer Schalldruckpegel	Lp _m A 88,3	dB(A)
Schallleistungspegel	Lp _m A 103,4	dB(A)
Schalldruckpegel am Arbeitsplatz	Lp _m A 90,7	dB(A)

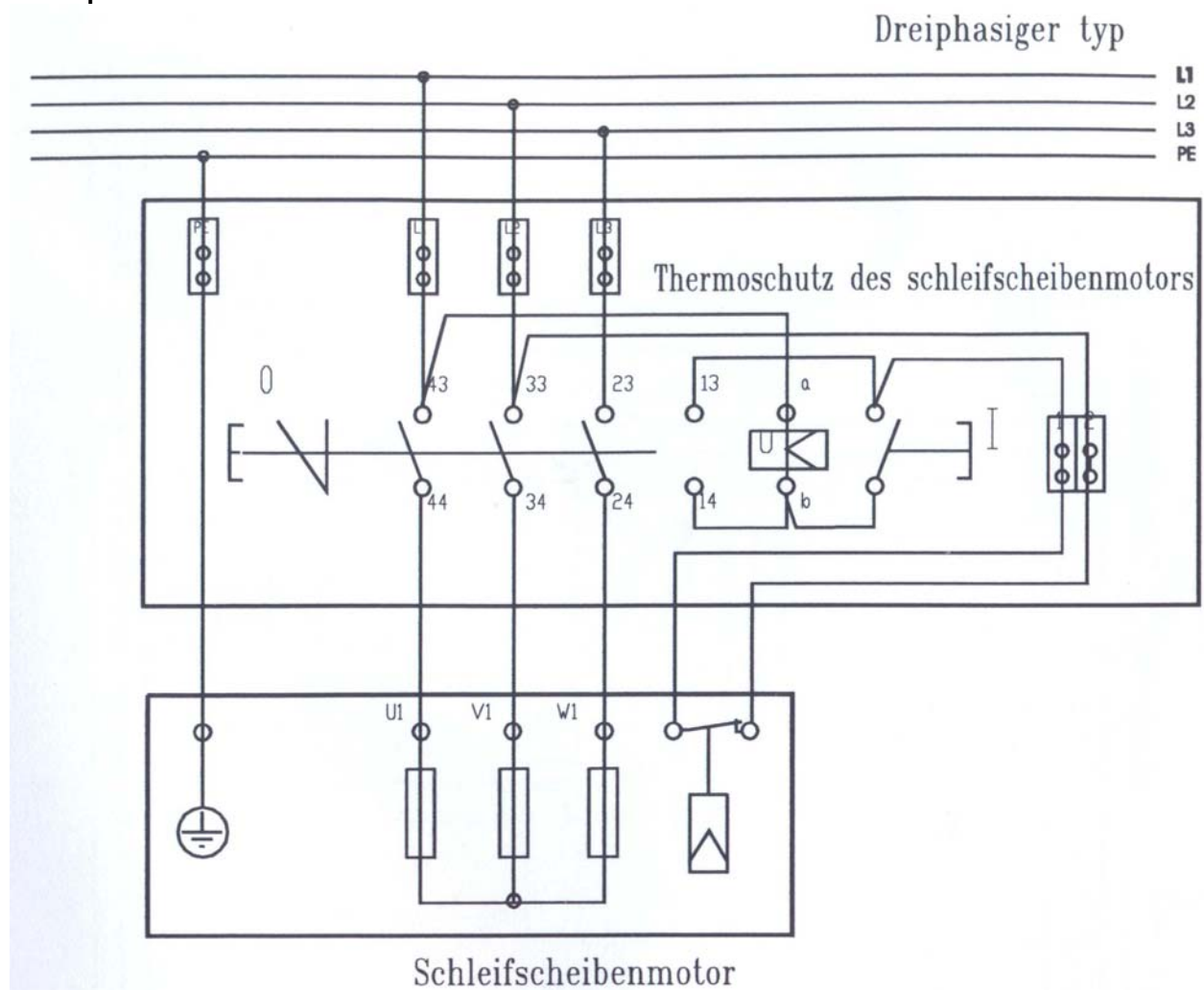
Elektrische Anlage
Überstromschutz(Kurzschluss)

Was den Schutz gegen den Überstrom auf Grund von Kurzschluss betrifft, wird besonders auf die Bestimmung EN 60204-1 verwiesen, die dem Benutzer die Kontrolle der Schutzvorrichtung überträgt(Sicherung oder Schutzschalter) unter Berücksichtigung der Abschaltleistung des am Gerät angebrachten Schalters, gleichwertig mit 1,5kA.

Schutz gegen indirekte Kontakte

Zum Schutz gegen indirekte Kontakte ist das Gerät mit einem Erdungsäquipotentialsystem ausgerüstet, mit Hilfe dessen die Wirksamkeit des Sicherheitssystems der Erdungshauptanlage des Benutzers übertragen wird.

Schaltpläne:





Inbetriebsetzung

Präliminarien zur Phase der Inbetriebsetzung

Die Vorkalkulation der Geräteaußenmaße und ihre Positionierung stellen ein unentbehrliches Sicherheitsverhältnis zwischen den Positionierungsvorgängen, dem Betrieb, den Dringlichkeitsmanövern und der umliegenden Zone her. Es ist angebracht, schon während der Präliminarien zu Phase der Inbetriebsetzung daran zu denken. Das Gerät wird auf einer Werkbank angemessener Solidität und Maße positioniert und mit Durchsteckschrauben, die durch die vier Öffnungen an der Unterseite des Geräts geführt werden, befestigt. Sollte das Gerät mit einer Säule ausgerüstet sein, ist es erforderlich, diese am Fußboden zu befestigen. Vor dem Einführen des Steckers muss kontrolliert werden, ob die Spannung der Leitung der am Gerät angegebenen Spannung entspricht. Achtung! Kontrollieren Sie bitte die Drehrichtung (sie ist durch einen Pfeil auf der Schutzhaube angegeben), indem Sie das Gerät für einige Sekunden anschalten.

Montage des Werkzeuges(Schleifscheiben)

- Die Anbringung des Werkzeuges darf nur durch eine fachkundige Person ausgeführt werden.
- Vor der Werkzeuganbringung muss kontrolliert werden, dass die Drehgeschwindigkeit der Trägerwelle nicht die zugelassene Umdrehungshöchstzahl überschreitet und dies in Bezug auf den Typ, auf den Durchmesser und auf die Form des Werkzeuges und dass alle anderen diesbezüglichen Bedingungen erfüllt sind.
- Das Werkzeug wird nochmals auf sein Alter, auf seinen Erhaltungszustand usw. kontrolliert.
- Die Anbringung des Werkzeuges muss mit verhältnismäßiger Leichtigkeit und ohne übermäßigen Spielraum unter Berücksichtigung der wesentlichen Funktion der Befestigungsvorrichtungen erfolgen.
- Vor der nun folgenden Kontrollausführung bei angeschaltetem Gerät ist es erforderlich, sich zu vergewissern, dass sich kein Fremdkörper in Berührungsnähe des Werkzeuges befindet, dass die Schutzhaube angemessen systematisiert ist und am Ende, dass die Arbeitsstückablage gut befestigt und in möglichst unmittelbarer Nähe des Werkzeuges positioniert ist.
- Das Werkzeug, das während des Leerlaufs ein unsicheres Gleichgewicht und Vibrationen aufweist, muss unverzüglich abmontiert werden; die Ursachen, die diese Mängel bewirkt haben, sind von fachkundigem Personal zu erforschen und zu beseitigen.

Position des Bedieners:

- Die Positionierung des Geräts muss in Bezug auf die Positionierung des Bedieners ein Beobachten des einwandfreien Betriebsablaufs und die Beibehaltung der Sicherheitsbestimmungen ermöglichen.
- Im Laufe dieser Phase hat die Kontrolle der einwandfreien Zugänglichkeit zum Anlasskopf, der Sichtbarkeit und der ausreichenden Beleuchtung des Werkzeuges, der Auflagefläche und des Untergestells zu erfolgen.
- Es ist ausdrücklich verboten, das Gerät aufzustellen und/oder zu benutzen wenn die Umweltverhältnisse Risiken explosiver oder brennbarer Natur darstellen.
- Es ist verboten das Gerät zu einem anderen Zweck zu benutzen als zu dem, der von dem Hersteller vorgesehen ist.
- Kontrollieren Sie bitte, dass das Funktionieren des Gerätes keine Gefahrenmomente für Personen und/oder Sachen hervorruft.
- Wenn Betriebsstörungen auftreten, muss das Gerät unverzüglich zum Stillstand gebracht und der Grund und/oder das Ausmaß des Schadens festgestellt werden. Wenn erforderlich, wenden Sie sich bitte an den autorisierten Technischen Kundendienst.

Auskünfte hinsichtlich der Schleifscheiben(für Schleifmaschinen und Kombinationen)

Kontrolle der Schleifscheibe bei Empfang

Zuerst ist die Originalverpackung zu kontrollieren: Sollte sie sich als zweifellos beschädigt erweisen, ist es ratsam, eine sorgfältige Untersuchung vorzunehmen. Sollte es sich außerdem um verglaste Schleifscheiben handeln, müssen diese durch Geräuschwiedergabe kontrolliert werden.

Für eine derartige Kontrolle ist es notwendig, die leichten Schleifscheiben einzeln über einen Stift oder über einen Finger zu ziehen, während die schweren auf einen harten Fußboden gelegt werden. Die Schleifscheiben werden dann mit einem nicht metallhaltigen Instrument an verschiedenen Punkten leicht angeschlagen. Eine einwandfreie, nicht gesprungene Schleifscheibe gibt einen klaren Ton ab, während die gesprungene einen dumpfen Ton hören lässt.



Manipulation der Schleifscheiben

Der größte Teil der Schleifscheiben ist leicht zerbrechlich und muss daher mit Sorgfalt behandelt werden. Während der Handhabung durch den Benutzer ist es empfehlenswert, folgende Vorsichtsmaßnahmen zu beachten: Stoßen und Fallen vermeiden / sie nicht auf dem Fußboden rotieren / Vibrationen während der Handhabung vermeiden.

Lagerung(Aufbewahrung) der Schleifscheiben

Die Schleifscheiben müssen auf Werkzeuggestellen oder –regalen positioniert werden, damit sie keinen Beschädigungen ausgesetzt sind und man sie herausnehmen kann, ohne die sich in unmittelbarer Nähe befindenden Schleifscheiben zu verlagern. Beim Herausnehmen ist den seit längerer Zeit gelagerten Schleifscheiben der Vorrang zu geben.

Markierung der agglomerierten Schleifscheiben

Die Hersteller von agglomerierten Schleifscheiben, die den verschiedenen nationalen Vereinigungen angehören, die Mitgliedsgesellschaften der F.E.P.A. sind, haben das von der Internationalen Norm Nr.525 der ISO vorgesehene Markierungssystem angenommen.

Das System stabilisiert die anzuwendenden Symbole für die Angabe der verschiedenen Charakteristiken der agglomerierten Schleifscheiben, ihre logische Sequenz und es ermöglicht es, einen Hinweis auf die Krönung und auf den Härtegrad des Produktes zu erhalten, damit agglomerierten Schleifscheiben gleicher Herkunft miteinander verglichen werden können oder damit die Spezifikation eines eigens für eine besondere Verwendung herzustellenden Produktes definiert werden kann.

Es ist jedoch angebracht zu bemerken, dass das Markierungssystem in keiner Beziehung zu den Leistungsgrad der betriebsmäßigen Schleifscheibe steht; es ist allgemein festgestellt, dass die mit den gleichen Symbolen markierten Schleifscheiben, die jedoch von verschiedenen Herstellern stammen, während der Betriebsphase unterschiedliche Leistungen aufweisen können.

Schadstoffe

Wenn ausnahmsweise und für einen besonderen Einsatz eine Schleifscheibe eine schädliche Substanz enthalten muss als solche von der geltenden Legislatur bezüglich der giftigen Produkte anerkannt muss das Vorhandensein dieser Substanz durch ein gelbes, dreieckiges Etikett an der Schleifscheibe angezeigt sein, das die Art des Schadstoffes beinhaltet und daran erinnert, dass die Arbeit obligatorisch mit dem Beistand einer Absauganlage bzw. unter Anwendung von Kühlflüssigkeit auszuführen ist.

Abrichten

Das Abrichten einer Schleifscheibe setzt ihre Schleifleistung wieder instand. Die Umgestaltung verändert dagegen die Geometrie bzw. das periphere Profil. An den Geräten mit Arbeitsstückablagetragern erfolgt das Abrichten, indem die Schleifscheibenabrichtvorrichtung auf dem erwähnten Träger positioniert wird. Dieser Träger muss so reguliert sein, dass der Fuß der Schleifscheibenabrichtvorrichtung an dem inneren Rand des Trägers aufliegt, der ihm während seiner Translation durch die die Schleiffläche der Schleifscheibe als Führung dient.

Für die Geräte, die für Präzisionsarbeiten ausgerüstet sind, ist es notwendig, sollte das Abrichten eine partielle Öffnung der Scheibenschutzhaube erfordern, mit Sorgfalt vorzugehen, um sich gegen eventuelle kleine Schleifscheibensplittergeschosse zu schützen. Auf jeden Fall hat das Abrichten immer mit zweckentsprechendem Werkzeug zu erfolgen.

Augenschutz und Schutzkleidung

Die Schleifscheiben dürfen nur dann benutzt werden, wenn der Schutz der Augen vorher durch Schutzbrillen und Schutzschirme gewährleistet ist. Ferner muss der Bediener, wenn es sich als erforderlich erweist, zweckmäßige Arbeitskleidung tragen, wie z.B. Lederhandschuh und Lederschürze (oder aus einem geeigneten Material)



Anmerkung für Bedienung und Wartung:

Verschiedene Unzulänglichkeiten während der Montage und des Betriebs können zum Bersten der Schleifscheibe führen. In diesem Zusammenhang sei erwähnt, dass die Schleifscheibe, schon unter normalen Umständen Gegenstand beachtenswerter innerer Beanspruchung auf Grund der Schleuderkraftauswirkungen, eine Desintegration mit gefährlichen Splittergeschossen riskiert, wenn sie Änderungen an der ursprünglichen Struktur aufweist (z.B. Spalte) oder wenn sie anomalen Beanspruchungen ausgesetzt wird, wie zum Beispiel:

Plötzliche, von dem Arbeitsstück verursachte Stöße oder durch Einklemmung des Arbeitsstückes zwischen Schleifscheibe und Arbeitsstückablage;

Irrtümliche Arbeitsvorgänge, zum Beispiel Abklopfen mit einem kleinen Hammer und Meißeln anstatt Abrichten der Schleifscheibe, Seitenschleifen mit nicht geeigneten Schleifscheiben.

Rhythmische Stöße durch Mangel an Auswuchtung der Schleifscheiben (z.B. durch nicht gleichartige Anwendung, wenn ein Nassschleifen erfolgt, durch lokalisierte Flüssigkeitsabsorption), oder übermäßige Vibrationen der Welle durch Instabilität der Träger oder durch schlechten Zustand der Drehelemente

Übermäßiger oder nicht mittiger Druck des Arbeitsstückes

Temperaturspannungen, ausgelöst durch die unterschiedliche Ausdehnung des Materials infolge der lokalisierten Erwärmung, hervorgerufen durch in der Schleifscheibe von dem Kontakt mit dem Arbeitsstück erzeugte Wärme oder hervorgerufen in der Welle und der Schleifscheibe übertragen, wie im Fall von Mängeln in der Schmierung,

Das Schleifgerät ist mit einer geeigneten Arbeitsunterlage ausgerüstet. Diese muss mit einer ebenen Ablageoberfläche versehen sein, mit angemessenen Ausmaßen je nach der auszuführenden Arbeit und sie hat regulierbar zu sein: Die Entfernung ihrer inneren Seite bis zur Schleifscheibe darf 2mm nicht überschreiten, es sei denn, das zu bearbeitende Material und seine Besonderheit sollten aus Sicherheitsgründen eine größere Entfernung erfordern. Die Ablageoberfläche der Arbeitsstückablage muss sich in der Nähe der Achsenwelle der Schleifscheibe in vertikaler Richtung befinden. Die Verbindung der Arbeitsstückablage mit dem Gerät muss die höchste Robustheit und Festigkeit garantieren, aber dennoch muss sie die Fortbewegung in Bezug auf den Schleifscheibenverbrauch ermöglichen

Die Schleifgeräte sind mit einem durchsichtigen, unzerbrechlichen, regulierbaren Schutzschirm gegen Splittergeschosse ausgerüstet.

Der Schutzschirm besteht aus Polycarbonat und ist an einem Träger angebracht, der sich für jede Schleifscheibe eignet. Der Schutzschirm ist häufig mit einem flüssigen Brillenglasreinigungsmittel zu säubern; das normale Glas muss ausgewechselt werden, wenn es durch die Splitter beschädigt ist.

Die Stärke der Scheibenschutzhaube im Verhältnis zum Material, aus dem sie besteht und ihre Befestigungselemente an den festsitzenden Teilen des Geräts sind so beschaffen, dass sie im Fall eines Berstens den Schleifscheibensplittern widerstehen.

Die Öffnung der Scheibenschutzhaube ist auf das mindeste beschränkt, soweit dies mit den Arbeitserfordernissen vereinbar ist.

Das Seitenschleifen darf nur mit besonders dazu hergestellten Schleifscheiben ausgeführt werden und ist dagegen ausdrücklich untersagt für Schleifscheiben, die für Kantenbearbeitungen vorgesehen sind, die Rillen die dadurch in kurzer Zeit entstehen würden, könnten die Gefahr des Berstens und die vorzeitige Außerbetriebsetzung des Schleifscheibenmaterials verursachen.

Das Abrichten der Arbeitsoberfläche ist nicht nur für die Erhaltung der Anfangsqualität erforderlich, sondern auch je nach Bedarf damit unregelmäßige Ausladungen von der Oberfläche beseitigt werden oder aber man führt sie auf die weniger glatte Ausgangssituation zurück damit Bersten bzw. übermäßige Erwärmung vermieden wird.

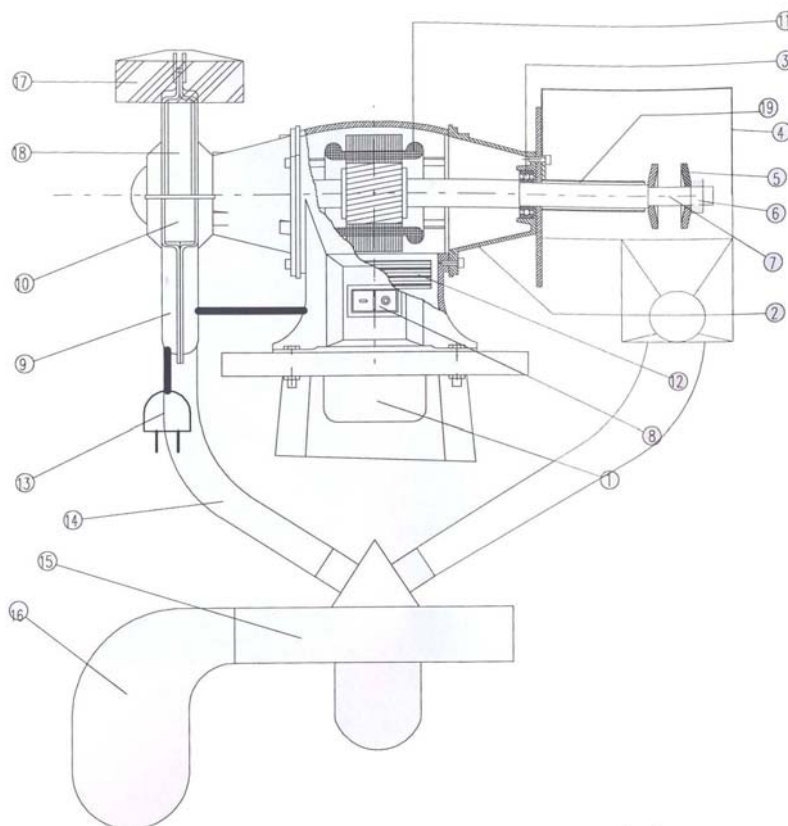
Das Abklopfen mit einem kleinen Hammer ist untersagt, da es Spalte verursachen kann; auch das mit der Hand zu bedienende Abrichtwerkzeug kann Gefahr bedeuten. Es empfiehlt sich, ein an einem festen Platz des Geräts anzubringendes Werkzeug zu benutzen, das regulierbar ist, damit die richtige Position seiner Achse im Vergleich zu der Achse der Schleifscheibe garantiert ist. Daran wird ein Schutzschirm gegen Splittergeschosse angebracht.

Diese Operation muss Schritt für Schritt erfolgen.

Bedienung und Wartung

Es ist erforderlich, die Schleifscheiben gegen übermäßige Temperatur zu schützen. Im Fall übermäßiger nächtlicher Kälte ist es angebracht, sie mit dicken Planen oder ähnlichem zu bedecken, nachdem die Tagesarbeit beendet ist. Außergewöhnliche Erwärmung vermeidet man, abgesehen von der richtigen Wahl der Schleifscheibe, durch eine sorgfältige Wartung der Arbeitsoberfläche und vor allem durch Vermeidung starken Drucks auf der Arbeitsoberfläche, besonders dann, wenn sie kalt ist.

Um Unausgeglichenheit sowie Frost und Beschädigung zu vermeiden, ist dafür zu sorgen, dass die Schleifscheiben nach Beendigung der Arbeit nicht im Wasser liegen bleiben. Bei Anwendung von Kühlflüssigkeit bei der Schleifscheibe, oder beim Arbeitsstück muss die richtige Verbindung Schleifscheibe – Flüssigkeit erwägt werden, damit Schäden am Werkzeug vermieden werden. Die Arbeitsstückablage und der Federkiel der Scheibenschutzhaube werden nur bei stillstehender Schleifscheibe reguliert.



Nr.	Bezeichnung	Nr.	Bezeichnung
1	Wasserbecken(mit Säule)	11	Stator
2	Deckel	12	Kondensator (nur einphasig)
3	Lager	13	Kabel
4	Bürstenschutzhaube	14	Set für Absaugschläuche
5	Flansch (für Schleifscheibe und -bürste)	15	Absauganlage
6	Mutter (für Schleifscheibe und -bürste)	16	Beitel
7	Welle	17	Schutzschirm
8	Schalter	18	Schleifscheibe
9	Scheibenschutzhaube	19	Wellenschutzhaube
10	Arbeitsstückablage		