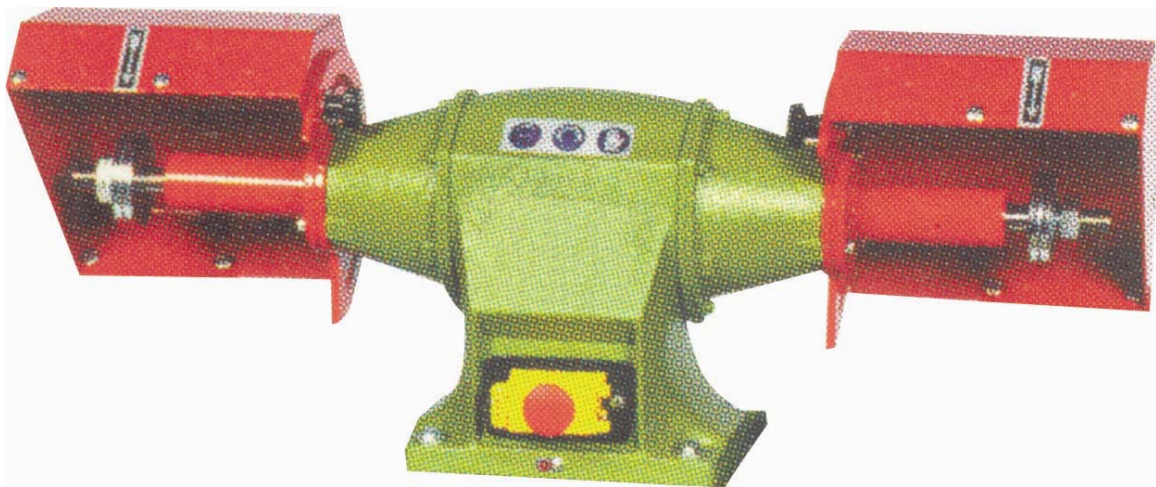


Betriebsanleitung

Polier- u. Bürstmaschine 1,5PS

400V Drehstrom, 1.400 U/min., komplett
Art. Nr. 4210-018



Scheibenabmessungen:	250 ø / 25B
Leistung kW/PS	1,1/1,5
Umdrehungen/min.	1400
Anschlussspannung:	400V/50Hz
Geräuschpegel:	70,4dB(A)

Erstellt am 20.02.08



Einführung

Die Betriebssicherheit der in Ihrem Besitz befindlichen Maschine wird in erster Linie den Personen, die täglich mit dieser arbeiten anvertraut. Deshalb ist es wichtig, dass die daran arbeitenden Personen ausführlich über deren korrekten Betrieb, ihre Anwendung und Wartung informiert werden. Die vorliegende Betriebsanleitung hat die Aufgabe, den an der Maschine arbeitenden Personen, die grundlegenden Beschreibungen und die, bei deren Anwendung und Wartung zu befolgenden Kriterien, näher zu bringen.

Diese Betriebsanleitung muss vor einer Inbetriebnahme der Maschine von den Personen, die zur Arbeit der Maschine autorisiert wurden, gelesen werden. Die vorliegende Betriebsanleitung muss immer bei der Maschine aufbewahrt werden, um den daran arbeitenden Personen zur Verfügung zu stehen.

Verzeichnis der Verwendeten Symbole

Dieses Symbol zeigt die Arbeitsgänge und die Stellen an, die eine Gefahr für die Sicherheit der daran arbeitenden Personen darstellen.



Dieses Symbol warnt vor Vorgangsmaßnahmen, die, falls nicht in genauester Weise befolgt, Schäden an der Anlage hervorrufen können.



Maschinenbeschreibung

Allgemeine Beschreibung:

Maschine in einer robusten Konstruktion aus lackiertem Blech und Bestandteilen aus Aluminium. Die Maschine kann für Bearbeitungen wie schleifen, polieren, entrosten und/oder schärfen von verschiedenen Materialien eingesetzt werden.

Erkennungsdaten

Eine genaue Beschreibung des Modells und die Angabe der Maschinentype erleichtert unserem Kundendienst eine schnelle und wirkungsvolle Reaktion. Geben Sie bei jeder Mitteilung an unsere Kundendienstabteilung immer die auf dem Typenschild der Maschine angegebenen Daten bekannt. Das Typenschild befindet sich auf der Vorderseite der Maschine.

Warnung

Die auf dem Typenschild eingetragenen Erkennungsdaten dürfen auf keinen Fall geändert werden.



Vorgesehene Anwendung und Gegenanzeigen

Es können alle Material- und Härtetypen z.B. Metalle, Plastik, Holz etc. bearbeitet werden.

Gefahr

Es ist absolut verboten, brennbares Material zu bearbeiten (z.B. mit Lösungsmitteln, Benzin, Diesel oder mit anderen brennbaren Stoffen benässte Metalle oder Stoffe)



Schutzvorrichtungen

Hierbei handelt es sich um wesentliche Bestandteile, welche die Sicherheit der an der Maschine arbeitenden Personen garantieren. Falls die Schutzvorrichtungen nachträglich verändert wurden, kann die Herstellerfirma für Schäden nicht verantwortlich gemacht werden. Vor jedem Arbeitsgang überprüfen, ob die Sicherheitsvorrichtungen vorhanden sind und ob sie auch noch wirkungsvoll sind.

Gefahr

Falls die Sicherheitsvorrichtungen fehlen oder keine gute Wirkung mehr haben, NICHT mit der Arbeit beginnen, sondern sofort das, für die Wartung zuständige Personal davon in Kenntnis setzen.



Gefahr

Die Maschine so stellen, dass ein Freiraum von jeweils 50cm pro Seite verbleibt. Maschine gegebenenfalls mit dem Boden verschrauben.



Warnung

Alle Angaben ohne Gewähr, technische Änderungen vorbehalten



Es liegt im Verantwortungsbereich des Betreibers der Maschine, dass der Einbau und Anschluss nur von dafür Qualifiziertem Personal durchgeführt werden darf.



Wartung

Die Maschine benötigt außer einer gelegentlichen Reinigung keine periodischen Wartungsarbeiten. Ein Eingriff in die Maschine ist nur im Störfall notwendig. Bei Ersatzteilanfragen bitten wir Sie, unter Angabe der Gerätetype, die Kundendienstabteilung zu kontaktieren.

Sicherheitsvorschriften

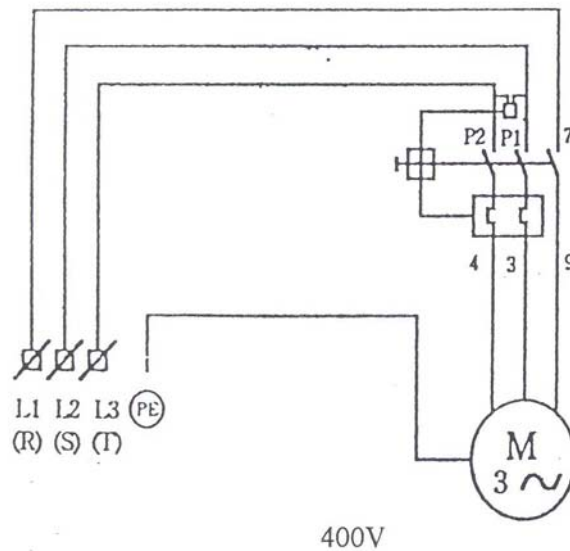
- Vor dem Inbetriebsetzen, Anlassen, Einsatz, Wartung und anderen Eingriffen in die Maschine Betriebsanleitung beachten.
- Die gesamte Maschine wird vor dem Verlassen des Werkes streng geprüft. Sie kann jedoch während des Transportes beschädigt werden. Deshalb ist es notwendig, sich bei der Ankunft der Maschine davon zu überzeugen, dass die Verpackung noch unbeschädigt ist.
- Nicht autorisierten Personen ist ein Zu- bzw. Eingriff in die Maschine zu untersagen.
- Es ist absolut verboten, Änderungen an der Maschine anzubringen.
- Es darf keine Art von Änderung, egal an welchem Teil der Maschine vorgenommen werden.
- Der Aufenthalt im Arbeitsbereich der laufenden Maschine ist nicht gestattet.
- Niemals eine defekte Maschine einschalten.
- Die Vorgangsweise und Informationen hinsichtlich der Wartung und technischen Kundendienstarbeiten, die in dieser Betriebsanleitung wiedergegeben werden, beachten.
- Die vorliegende Betriebsanleitung neben der Maschine aufbewahren oder auf alle Fälle zu Verfügung des Personales halten.
- Das jeweils für die Arbeitsausführung geeignete Werkzeug (Scheibe, Bürste, Polierscheibe, etc.) verwenden.
- Wird die Maschine nicht verwendet, ist sie abzuschalten.
- Ist die Maschine mit Schleifscheiben ausgerüstet: Keine Schleifscheiben montieren, die Risse oder andere Schäden aufweisen. Das Spiel zwischen der Bohrung der Schleifscheibe und der Welle darf 0,1mm nicht überschreiten. Die Ausrichtung der Schleifscheibe beachten. Die Schleifscheibe beim Einführen nicht zu stark drücken um die Bohrung nicht zu verändern. Die Wuchtung kontrollieren.
- Um eine Überhitzung der Maschine zu vermeiden, keinen übermäßigen Arbeitsdruck ausüben, da er eine Geschwindigkeitsverminderung der Umdrehungen zur Folge haben könnte.
- Die Werkzeuge (Schleifscheiben, Bürsten, etc.) in trockenen, belüfteten Räumen aufbewahren. Nicht direkt auf den Fußboden oder neben Wärmequellen legen.
- Spitze Gegenstände niemals mit Wucht gegen die Scheiben oder Schleifscheiben bringen.
- Vor Inbetriebnahme der Maschine muss man sich davon überzeugen, dass jegliche Gefahr beseitigt wurde.
- Keine Ringe, Armbanduhren, Schmuckstücke, offene oder schlappernde Kleidungsstücke d.h. Dinge an sich tragen, die sich in die rotierenden Werkzeuge und/oder Maschinenteile einziehen können.
- Nur mit Schutzkleidung bzw. allem Schutzzubehör arbeiten: Schutzbrille, Handschuhe, Schürze, Staubschutzmaske, usw.
- Das zuständige Personal über jedwede Unregelmäßigkeit beim Maschinenbetrieb informieren.
- Sich davon überzeugen, dass sich alle Sicherheits- und Schutzvorrichtungen in ihren korrekten Stellungen befinden und noch wirkungsvoll sind.
- Ohne eine vorausgehende Autorisierung dürfen keinerlei Reparaturingriffe ausgeführt werden. Jeder Reparaturingriff muss bei abgeschalteter Maschine und bei abgezogenem Stecker ausgeführt werden.
- Kein Benzin, Lösungsmittel oder andere entzündliche Reinigungsmittel verwenden. Stattdessen sind handelsübliche und zugelassene Lösungsmittel, die sowohl unentflammbar als auch ungiftig sind, zu verwenden.
- Ausschließlich nur Maschinen verwenden, die mit Schutzhauben versehen sind.
- Kontrollieren, ob die Arbeitsfläche für das zu bearbeitende Teil groß genug ist.
- Keine spitzen Gegenstände in die eventuell freibleibenden Schlitze, bei denen ein Anbringen von Schutzvorrichtungen unmöglich ist, einführen.

Gefahr

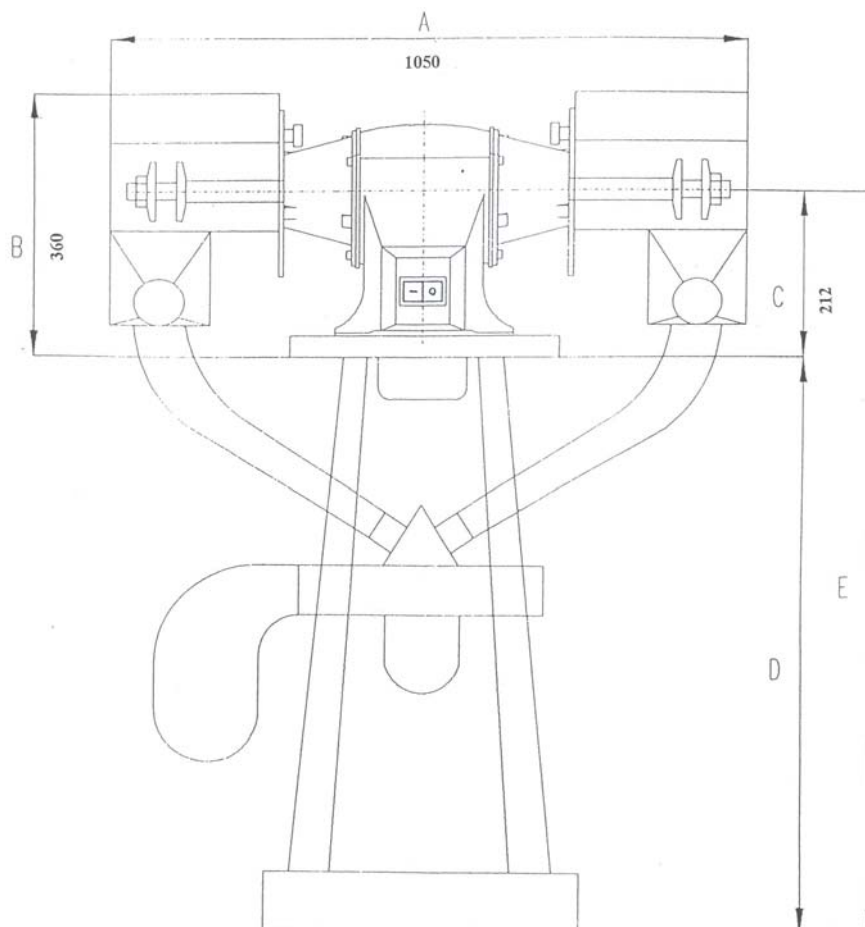
Es ist absolut verboten, da überaus gefährlich, das zu bearbeitende Teil frei auf der sich in Umdrehung befindlichen Schleifscheibe zu belassen.



Elektrischer Schaltplan

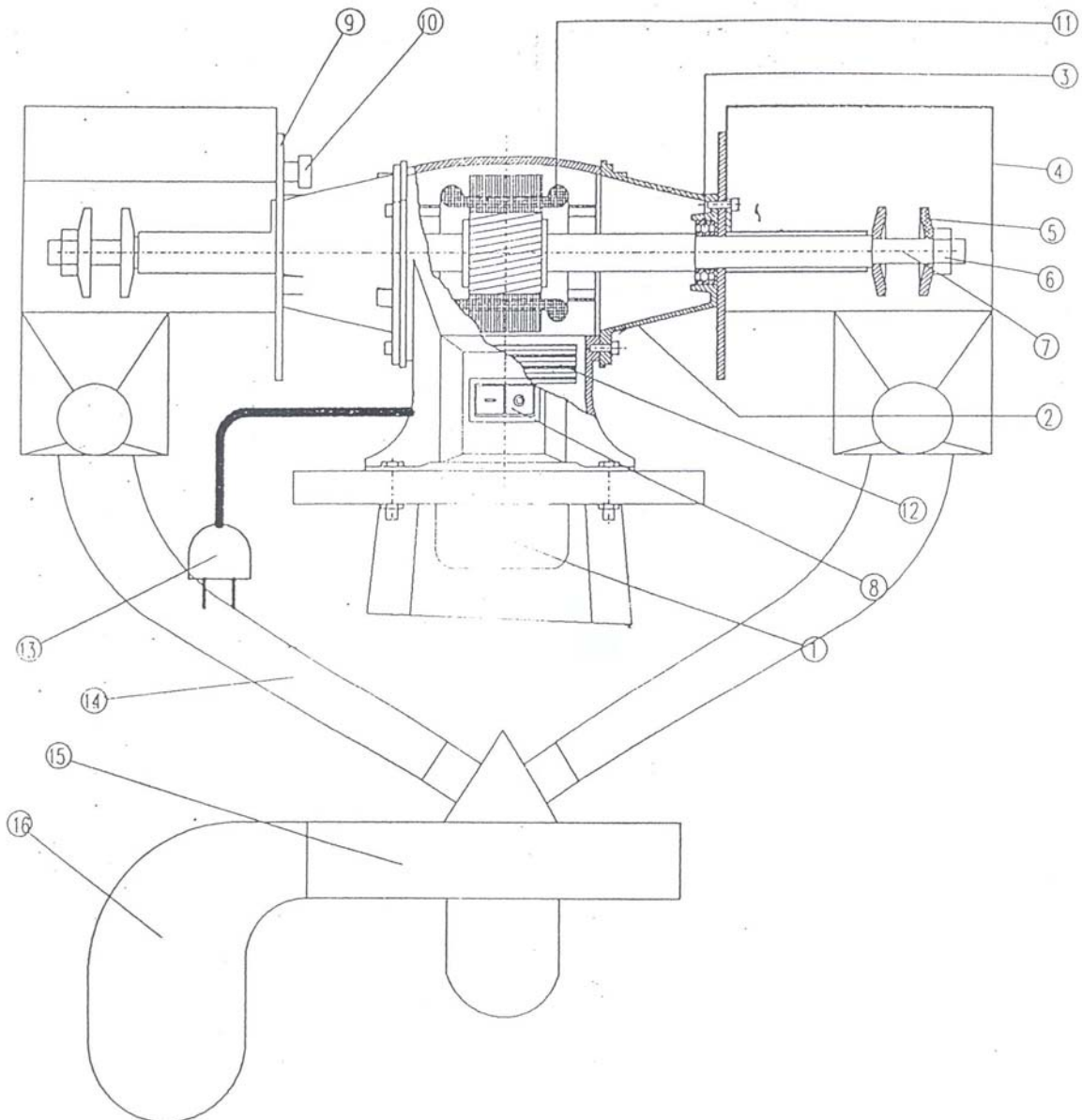


Abmessungen in mm:



Ersatzteilliste:

Alle Angaben ohne Gewähr, technische Änderungen vorbehalten



Bezeichnung:

- | | |
|-----------------------|----------------------------------|
| 1. Wasserbehälter | 9. Flansch für Schutzhaube |
| 2. Lagergehäuse | 10. Klemmgriff |
| 3. Kugellager | 11. Feldwicklung |
| 4. Absaug/Schutzhaube | 12. Kondensator |
| 5. Flansch | 13. El. Anschlusskabel |
| 6. Mutter | 14. Absaugschlauch(Extrazubehör) |
| 7. Welle | 15. Absaugmotor(Extrazubehör) |
| 8. Schalter | 16. Staubfangsach(Extrazubehör) |