

# Betriebsanleitung

## 363/2 Kontaktrollen + Flächen+ Polierschleifmaschine ,2Geschw., 2PS Art. Nr. 4263-464



Leistung: 2,3PS/1,7KW  
Geschwindigkeiten: 1400/2800 U/min  
15/30 m/sek.  
Schleifband, B x L: 150 x 1750 mm  
Schleifplatte, B x L: 200 x 500 mm  
Kontakt Schleifrollen DM: 200 mm  
Wellen DM x Scheiben DM: 25 x 250 mm

Erstellt am 20.03.08

Alle Angaben ohne Gewähr, technische Änderungen vorbehalten

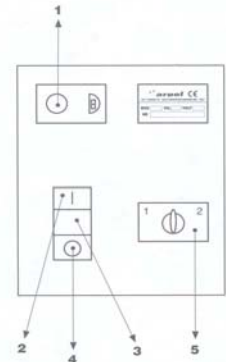
**Einsatzzweck:**

Es können alle Material und Härtetypen (z.B. Metalle, Plastik, Glas, Holz ...) bearbeitet werden. Es ist absolut verboten, brennbares Material zu bearbeiten (z.B. mit Lösungsmitteln, Benzin, Diesel oder mit anderen Brennstoffen benässte Metalle). Wechselt man von einer Holzbearbeitung zu einer Metallbearbeitung über, ist es Pflicht, die Maschine vorher gut zu säubern, um somit zu vermeiden, dass abspringende Funken die sich in der Absauganlage befindlichen Holzspäne entzünden. Ausschließlich nur Schleifbänder und –scheiben aus Tuch verwenden.

**Steuerung unter Niederspannung (24V)**

**Elektrisches Gehäuse:**

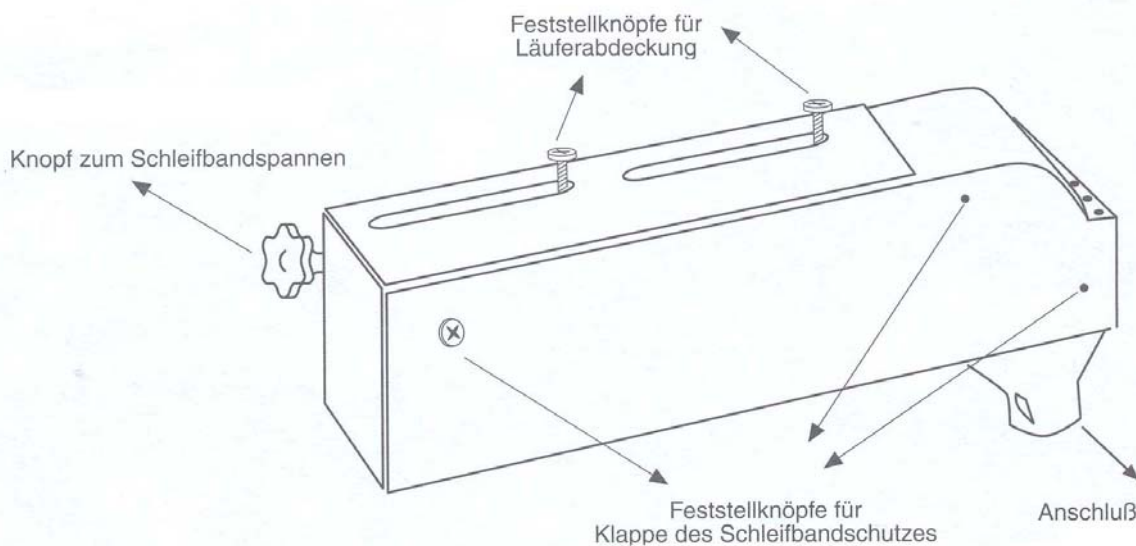
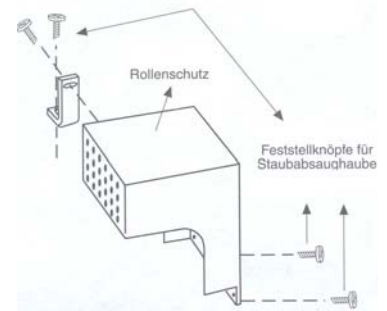
1. Not – Aus – Schalter: Notknopf, zum schnellen Ausschalten der Maschine im Fall von Schwierigkeiten – durch rote Farbe gekennzeichnet.
2. Betrieb, zum Anschalten der Maschine – durch grüne Farbe gekennzeichnet.
3. Kontrollleuchte, ihr Aufleuchten zeigt an, dass die Maschine eingeschaltet ist.
4. STOP: Stop Taste für das Ausschalten der Maschine
5. Schalter für Geschwindigkeitswahl



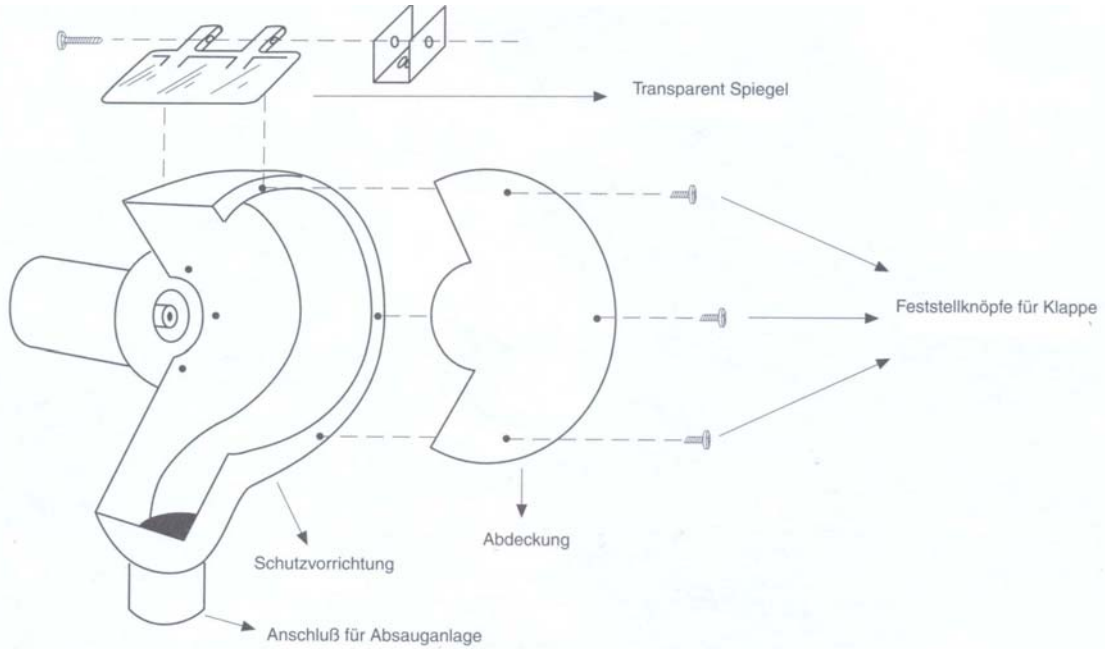
Im Inneren des elektrischen Gehäuses ist ein Fernschalter untergebracht, der verhindert, dass sich die Maschine nach einem Ausbleiben der Stromversorgung durch das Stromnetz, wieder einschaltet. Des Weiteren ist das Gehäuse mit einem Wärmeschalter zum Schutz des Motors ausgestattet.

**Schutzvorrichtungen:**

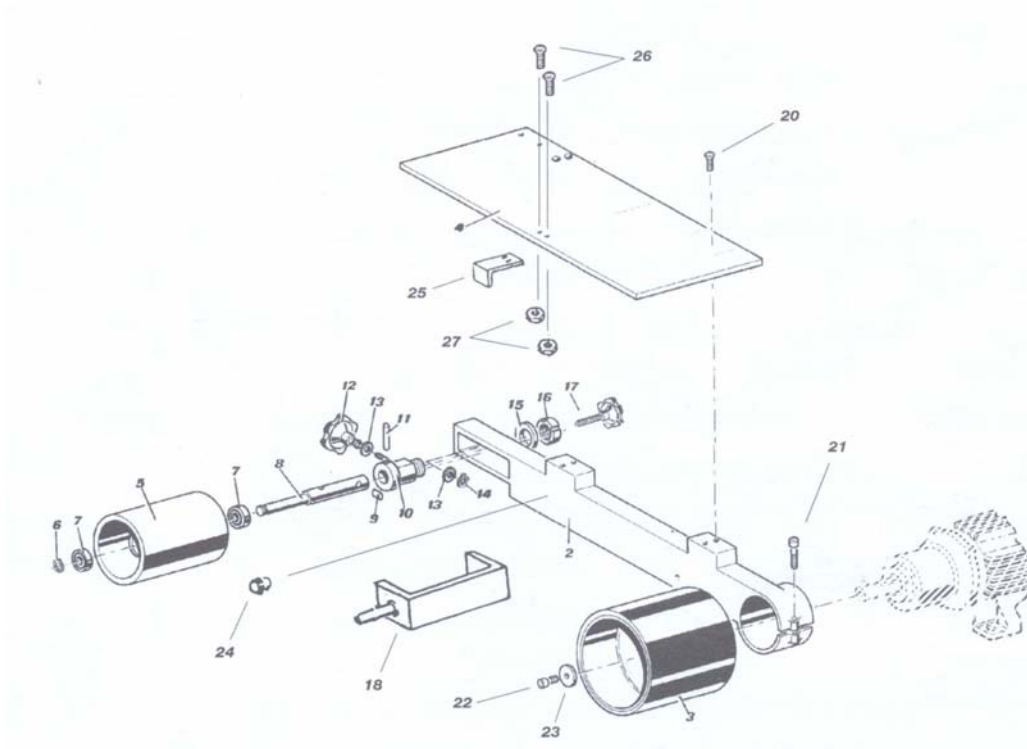
Hierbei handelt es sich um wesentliche Bestandteile, welche die Sicherheit der an der Maschine arbeitenden Person garantieren. Falls die Schutzvorrichtungen nachträglich verändert wurden, kann der Bediener Schaden nehmen. Wie anhand der Abbildung erkenntlich, ist es nach der Abnahme der Haube möglich, direkt an der Rolle zu arbeiten ohne dabei die Absaugleistung zu verlieren.



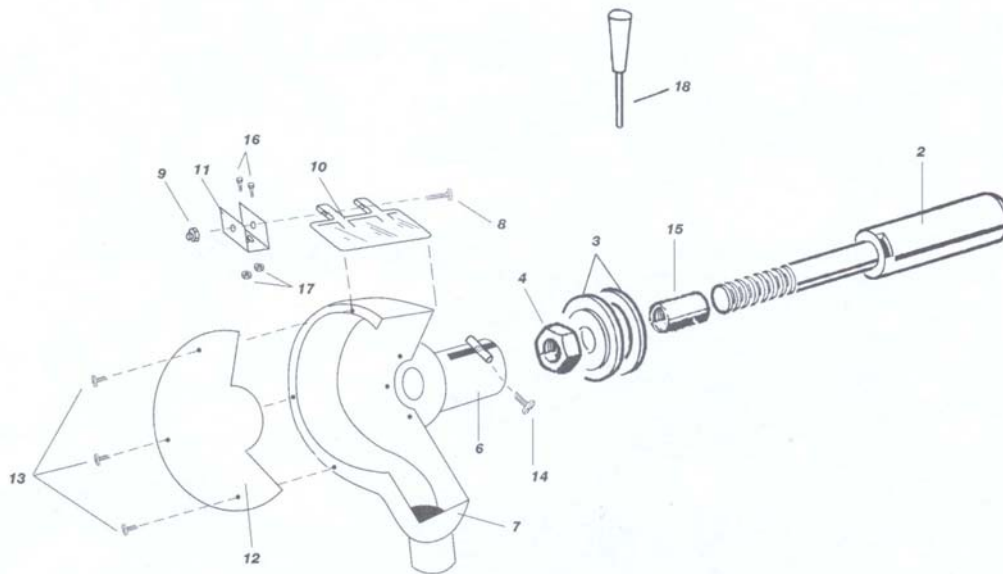
**Schutzvorrichtungen Polierscheibe:**



**Maschinenteile:**



Nr.	Bez.
2	06022
3	06032
4	06042
5	06052
6	DIN471 17
7	6303 2RS
8	02052
9	02072
10	02062
11	6325 1055
12	02142
13	02132
14	DIN471 16
15	02092
16	KM 351,5
17	02112
20	5933 820
21	5931 1040
22	5931 1020
23	6592 40114
25	06261
26	5933 625
27	5587 66



Nr.	Bez.
2	08334/D
3	09032
4	09042/D
6	09062
7	09072
8	5739 560
9	32605 508
10	5183010
11	09111
12	09122
13	5931 610
14	5931 1040
15	09152
16	5931 616
17	5587 66
18	09192

#### **Inbetriebnahme:**

Die Maschine muss am Fußboden mittels Schrauben, die in die entsprechenden Bohrungen auf der Maschinenbasis einzuführen sind, befestigt werden. Vor einer Inbetriebnahme muss man sich von der korrekten Stellung der Sicherheitsvorrichtungen, die beim Transport beschädigt werden können, überzeugen. Den Stecker einstecken und mit der Maschine ohne Schleifband und/oder Scheibe die Drehrichtung des Motors hinsichtlich der Anzeigepfeile überprüfen.

Der Stecker muss mit einer Schalttafel, die mittels eines Differentials mit geeigneter Eichung (siehe Motorschild) geschützt ist, verbunden werden. Das Schleifband montieren, dabei die an seiner Innenseite aufgedruckten Pfeile in die Drehrichtung des Motors ausrichten; montiert man das Band in die entgegen gesetzte Richtung reißt es. Die Sicherheitsvorrichtungen dürfen niemals verändert werden. Vor jedem Arbeitsgang überprüfen, ob die Sicherheitsvorrichtungen vorhanden sind und ob sie auch noch Wirkungsvoll sind.

Falls die Sicherheitsvorrichtungen fehlen oder keine gute Wirkung mehr haben, nicht mit der Arbeit beginnen, sondern sofort das für die Wartung zuständige Personal davon in Kenntnis setzen (Bsp.: Kontrollieren, ob sich die Arretierungsschrauben der Schutzabdeckung auf Grund der Vibrationen gelockert haben). Die Maschine so stellen, dass ein Freiraum von jeweils 50cm pro Seite bleibt.

Es liegt in der Verantwortung der Anwender, dass der Einbau der Maschine in Konformität der jeweilig gültigen Landesverordnung entspricht. Niemals die Maschine durch ein Abziehen ihres Steckers ausschalten, sondern dazu immer den entsprechenden Schalter verwenden.

Beim Arbeiten mit der Maschine muss der nicht verwendete Teil gegen einen zufälligen Kontakt geschützt und mit entsprechenden Schutzabdeckungen abgedeckt werden. Die Schleifbänder müssen in trockenen und gut belüfteten Räumen (Temperatur: 15 – 25°C; Umgebungsfeuchtigkeit: 50-75%) aufbewahrt werden.

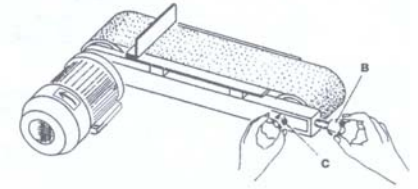
Die Schleifbänder dürfen nicht auf dem Boden oder in der Nähe von Wärmequellen abgelegt werden. Die Schleifbänder müssen in ihren Originalverpackungen aufbewahrt werden. Prüfen Sie ob die Drehrichtung mit der von der auf den Tüchrrücken aufgezeichneten Pfeilrichtung übereinstimmt. Das Band nicht im gespannten Zustand belassen, wenn es nicht verwendet wird. Die Bänder falls nicht spezifisch für die Bearbeitung ausgelegt, nie im feuchtem Zustand verwenden.

Jeder Bediener muss eine Schutzbrille, Handschuhe und Schürze anlegen, die ihn gegen Teile schützen, die eventuell bei der Bearbeitung herausgeschleudert werden könnten.

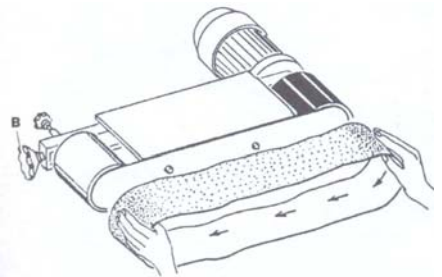


### **Austausch und Einstellung des Schleifbandes:**

Der Austausch muss bei abgeschalteter Maschine vorgenommen werden. Zum Austausch des Schleifbandes es durch Drehen des Handrades B gegen den Uhrzeigersinn das Schleifband zu lockern. Danach kann man es abziehen. Das neue Schleifband einlegen, dabei die darauf an der Innenseite aufgedruckten Pfeile in die Motordrehrichtung ausrichten, dann durch Drehen des Handrades B spannen.



Die Zentrierung des Bandes auf den Riemenscheiben erreicht man durch ein beidseitiges Bewegen des Handrades C. Liegt das Band einmal auf den Riemenscheiben auf, ist es wichtig, dass die an der Maschine arbeitende Person das Band zunächst per Hand in die Pfeilrichtung dreht. Das Band ist dann richtig montiert, wenn es während des zuvor beschriebenen Arbeitsvorgangs dazu neigt, sich danach außen zu verschieben.



Das Gehäuse schließen. Die Maschine nun starten.

Montiert man das Band ohne dabei die Richtung der darauf an der Innenseite aufgedruckten Pfeile zu beachten, reißt es. Bei der Arbeit kann sich das Band aufgrund seiner Erwärmung verlängern, deshalb ist es notwendig es während der Verwendung der Maschine mehrmals nachzustellen.

### **Bearbeitung**

Die Bearbeitungen werden folgendermaßen vorgenommen: das zu bearbeitende Teil mit den Händen festhalten, dann kommt es, indem es auf die entsprechend Arbeitsfläche aufgelegt wird, mit dem Schleifband/Schleifscheibe in Berührung.

### **Wartung**

Die Maschine benötigt, vom Ausleeren des Absaugesackes abgesehen, keine periodischen Wartungsarbeiten. Ein Eingriff in die Maschine ist nur im Störfall notwendig.

### **Sicherheitsvorschriften**

Vor dem Inbetriebsetzen, Anlassen, Einsatz, Wartung und anderen Eingriffen in die Maschine das Handbuch gut durchlesen. Nicht autorisierten Personen ist ein Eingriff in die Maschine zu untersagen. Es ist absolut verboten, Änderungen an der Maschine anzubringen. Bei besonderen Wartungsarbeiten, muss man sich an den Hersteller wenden. Es kann keinerlei Art von Änderung, egal an welchem Teil der Maschine, angebracht werden. Sich nicht im Arbeitsbereich der Maschine aufhalten, wenn an dieser gearbeitet wird. Niemals eine defekte Maschine anstellen.

Das vorliegende Handbuch neben der Maschine aufbewahren oder auf alle Fälle zur Verfügung des Personals stellen. Das jeweils für die Arbeitsausführung geeignete Werkzeug verwenden. Wird die Maschine nicht verwendet, ist sie abzuschalten. Bei jedem anschalten der Maschine das Band neu einstellen und eventuell die anderen Werkzeuge kontrollieren. Überprüfen, ob die Banddrehrichtung(wird von den Pfeilen auf der Innenseite des Tuches angezeigt) mit der Maschinendrehung übereinstimmt.

Um eine Überhitzung der Maschine zu vermeiden, keinen übermäßigen Arbeitsdruck ausüben, da er eine Geschwindigkeitsverminderung der Umdrehung zur Folge haben könnte. Die Werkzeuge in trockenen und belüfteten Räumen aufbewahren: nicht direkt auf den Fußboden oder neben Wärmequellen lagern. Spitze Gegenstände niemals mit Wucht an die Schleifbänder, Scheiben bringen. Vor einer Anwendung der maschine muss man sich davon überzeugen, dass jeglicher Gefahr beseitigt wurde.

Keine Ringe, Armbanduhren, Schmuckstücke, offene oder schlappernde Kleidungsstücke, d.h. Dinge an sich tragen, die sich in die in Bewegung befindlichen Maschinenteile verfangen könnten. Nur mit Schutzkleidungsstücken bzw. allem Schutzzubehör arbeiten: Schutzbrille, Handschuhe, Schürze, Staubschutzmaske, usw. Das zuständige Personal über jegliche Unregelmäßigkeiten beim Maschinenbetrieb informieren. Sich davon überzeugen, dass sich alle Sicherheits- und Schutzvorrichtungen in ihren korrekten Stellungen befinden und noch wirkungsvoll sind.

**Fa. Spiral Reihls & Co. KG**  
Werkzeug- und Maschinenhandel  
Erlachgasse 117  
A-1100 Wien  
Tel. +43 (1) 60 108 – 0  
[www.spiral.at](http://www.spiral.at)



Ohne eine vorausgehende Autorisierung dürfen keinerlei Reparatureingriffe ausgeführt werden. Jeder Reparatureingriff muss bei abgeschalteter Maschine und bei abgezogenen Stromstecker ausgeführt werden. Kein Benzin, Lösungsmittel oder andere entzündbare Reinigungsmittel verwenden. Anstatt dessen sind handelsübliche und zugelassene Lösungsmittel die sowohl unentflammbar als auch ungiftig sind, zu verwenden. Ausschließlich nur Maschinen verwenden, die mit Schutzhauben versehen sind. Kontrollieren, ob die Arbeitsfläche für das zu bearbeitende Teil groß genug bzw. dem angemessen ist.

Keine spitzen Gegenstände in die eventuell freibleibenden Schlitze, bei denen ein Anbringen von Schutzvorrichtungen unmöglich ist einführen. Es ist absolut verboten, da überaus gefährlich, das zu bearbeitende Teil frei auf dem sich in Umdrehung befindlichen Schleifband oder -scheibe zu belassen. Der maximale Abstand der Arbeitsfläche von der Schleifscheibe darf nicht über 2mm liegen.