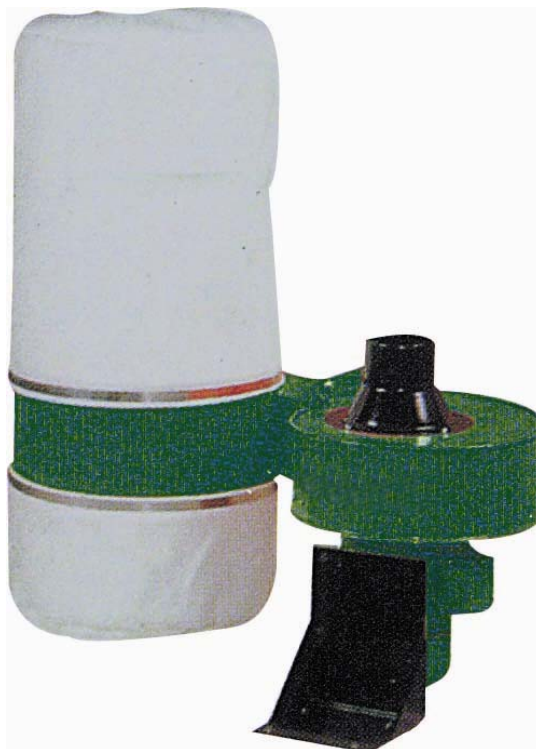


# Betriebsanleitung

## Asp-4 Turbo-Absauganlage mit Filter, 0,35PS,2800U/Min Art. Nr. 4269-039



Abmessungen: 400 x 400 x 800  
Spannungsversorgung: 400V  
Leistung: 0,35PS  
Kapazität: 700 m<sup>3</sup>h  
Drehzahl: 2800U/min  
Motorschutzklasse: IP55  
Filtersack: Polyester Hitzeresistent bis 250°C  
Dicke: 2,30mm  
Gewicht: 550 gr/m<sup>2</sup>  
Dichte: 0,24 gr/cm<sup>2</sup>



### Einsatzzweck

Die elektrischen Turbinensauger wurden für die Absaugung jeglicher Staubsorten, die sich bei der Verarbeitung mit Maschinen der Firma Marpol bilden, konzipiert und gebaut. Die Absaugvorrichtungen können aber auch mit Maschinen unterschiedlicher Marken arbeiten, wenn diese kompatibel sind und den spezifischen Anforderungen der EU Normen entsprechen. Die Absaugvorrichtungen sind nicht zum Filtern von Schweiß- und Verarbeitungsrauch geeignet.

### Allgemeine Vorkehrungen

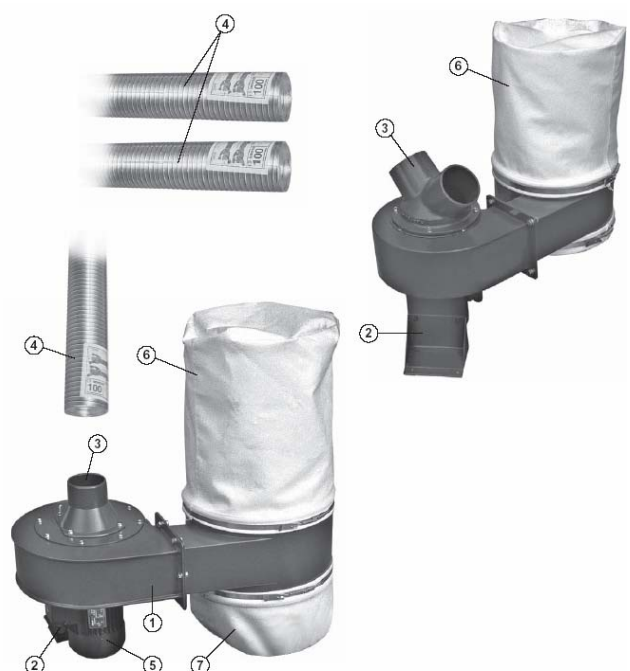
- Vor Inbetriebnahme der Maschine stets sicherstellen, dass der Inhalt des vorliegenden Handbuchs vollständig verstanden wurde und keine Fragen in Bezug auf die darin enthaltenen Informationen offen bleiben.
- Vor dem Einsatz stets kontrollieren, dass die Umgebungs- und Arbeitsbedingungen in der Nähe des Arbeitsbereiches keine Hindernisse für den normalen Betrieb und die Wartung der Maschine bilden.
- Installation, Betrieb und Wartung sollen ausschließlich von qualifiziertem Personal ausgeführt werden, das über die notwendigen körperlichen und psychischen Voraussetzungen verfügt und unter strikter Beachtung der hierin angegebenen Instruktionen sowie in Übereinstimmung mit den aktuellen Sicherheits- und Hygienevorschriften am Arbeitsplatz arbeitet.
- Jede Wartungsarbeit oder auch einfache Einstellung darf immer nur nach Betätigen des Notstopknopfs erfolgen.
- Modifikationen und Verstellungen (wenn auch geringfügig), sowie der Gebrauch von nicht originalen Ersatzteilen sind untersagt.
- Für die Routinewartung keine Flüssigkeiten, Reinigungsmittel, Lösungsmittel usw. verwenden.
- Bei unregelmäßiger Funktionsweise der Maschine, den Abteilungsleiter sofort verständigen.
- Die Maschine nicht in Gang setzen, wenn irgendwelche Störungen auftreten.
- Es ist strengstens verboten entflammbare Materialien zu bearbeiten (z.B.: Rohre mit Brennstoff-, Gas-, oder Lösungsmittelresten). Nicht in der Nähe von Behältern arbeiten, welche diese Art von Produkten enthalten.

### Transport

Bei Ankunft der Lieferung wird eine Sichtprüfung empfohlen und die Unversehrtheit der Verpackung zu beurteilen. Ist die Verpackung beschädigt, sicherstellen, dass die Maschine keine Kratzer, Verbeulungen, usw. aufweist, die als Zeichen von nicht störungsfreiem Transport angesehen werden, wobei die im Maschineninneren befindlichen Komponenten und Vorrichtungen möglicherweise Schaden genommen haben könnten. Besteht ein solcher Verdacht, den Zuständigen Vorgesetzten umgehen informieren.

### Komponenten:

- Gerätekörper
- Befestigungsplatte
- Ansaugstutzen
- Flexible Schläuche
- E-Motor
- Sack/Filter
- Sack/Filter





### Installation

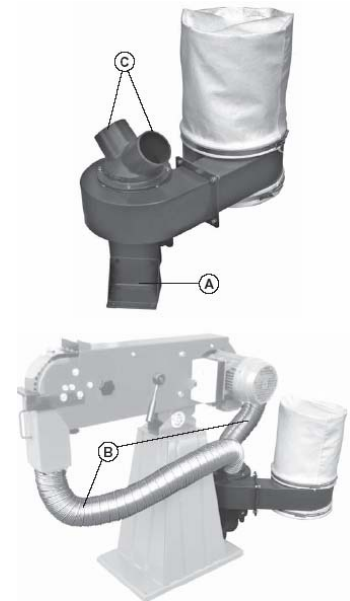
Die Saugvorrichtung muss an eine Arbeitseinheit angeschlossen werden, die allen von den EU-Normen festgesetzten Anforderungen entspricht.  
Die Saugvorrichtung an die Maschine durch Platte(A) befestigen.  
Den Zufuhrschlauch bzw. die beiden Zufuhrschläuche(B) an die Ansaugstutzen(C) anschließen.

### Elektrischer Anschluss

Die Saugvorrichtung wird mit Elektrokabel ohne Stecker geliefert. Vor dem Anschluss sicherstellen, dass die im Kennschild angegebene Spannungsversorgung mit derjenigen der Maschine übereinstimmt, an welche die Saugvorrichtung angeschlossen wird.

### Inbetriebnahme

Sicherstellen, dass der elektrische Anschluss richtig ausgeführt wurde.  
Erst die Maschine und dann die Saugvorrichtung anlassen und einige Minuten in Betrieb. Während dieser Zeit die korrekte Funktionsweise der Saugvorrichtung sowie die Drehrichtung des Motors (durch den Pfeil A angegeben) überprüfen und sicherstellen, dass keine Geräusche und ungewöhnliche Vibrationen vorhanden sind.



### Operativer Einsatz:

Die Saugvorrichtung, Gegenstand des vorliegenden Handbuchs, ist nicht zum Saugen von Verarbeitungsrauch, Flüssigkeiten, mit Öl oder Emulsionen „vermischten“ Spänen sowie bei der Verarbeitung von Magnesium entstandenen Resten geeignet. Die Saugvorrichtung kann also nicht separat von der Maschine an welche sie angeschlossen ist, verwendet werden.

Bei jedem Wechsel des zu verarbeitenden Materials muss beurteilt werden, ob der im Sack gesammelte Staub gefährliche Situationen auslösen könnte. Bsp.: Falls vorher Holz verarbeitet wurde und die neue Verarbeitung auf Stahl oder Weicheisen erfolgt, könnten die glühenden Späne die Holzspäne anzünden. In diesem Falle den Filtersack sorgfältig entleeren und die Saugleitungen säubern.

Das Entleeren des Filtersacks und Säubern der Saugleitungen soll auch dann ausgeführt werden, wenn Stahl verarbeitet wird und vorher Aluminium (bzw. entsprechende Legierungen) verarbeitet wurde. Der Bediener, der eine neue Verarbeitung vornimmt, soll sich vorerst darüber informieren, welches Material vorher verarbeitet wurde.

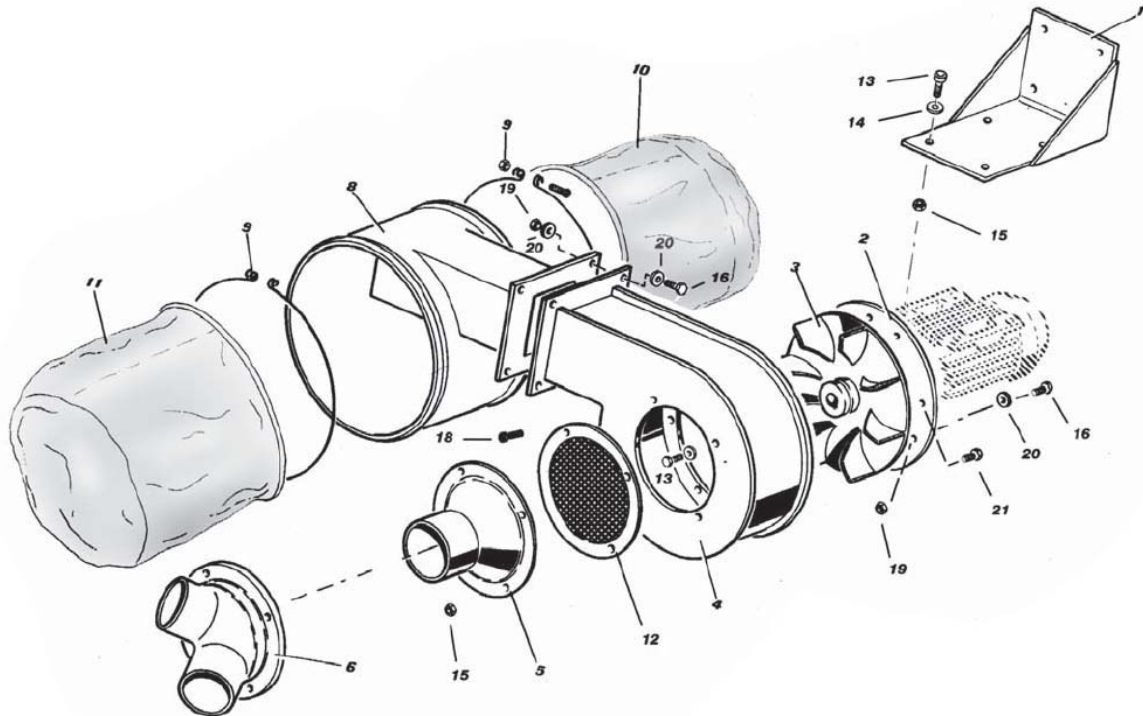
### Wartung:

Nach jeder Arbeitsschicht den Filtersack entfernen und sorgfältig entleeren, die Saugleitungen mit einem Sauger und Druckluftstrahl säubern. Keine entzündbaren Reinigungsmittel zur normalen Reinigung der Saugvorrichtung verwenden. Alle 80 Arbeitsstunden: Alle mechanisch wichtigen Schrauben auf korrekten Anzug sowie den Zustand des Filtersacks prüfen.

### Außerbetriebsetzung – Verschrottung:

Soll die Maschine am Ende ihrer Betriebslebensdauer verschrottet werden, die verschiedenen Gruppen ausbauen und die einzelnen Teile der Materialart entsprechend entsorgen. Ein autorisiertes und zertifiziertes Unternehmen mit der Abholung und Entsorgung des Materials beauftragen, welches die Materialien gemäß den geltenden Vorschriften zur Entsorgung der festen Industrieabfälle entsorgt.

**Explosionszeichnung:**



Nr.	Bezeichnung
1	13011
2	-
3	13031
4	13041
5	13050
6	13060
8	1381
9	13090
10	13101
11	13110
12	13121
13	5931 630
14	6592 678
15	5587 66
16	5739 825
17	5739 425
18	5933 512
19	5588 88
20	6592 817
21	-