



Betriebsanleitung

Saugboy-Nass/Trockensauger

230V/1200W, fahrbar, komplett mit Zubehör

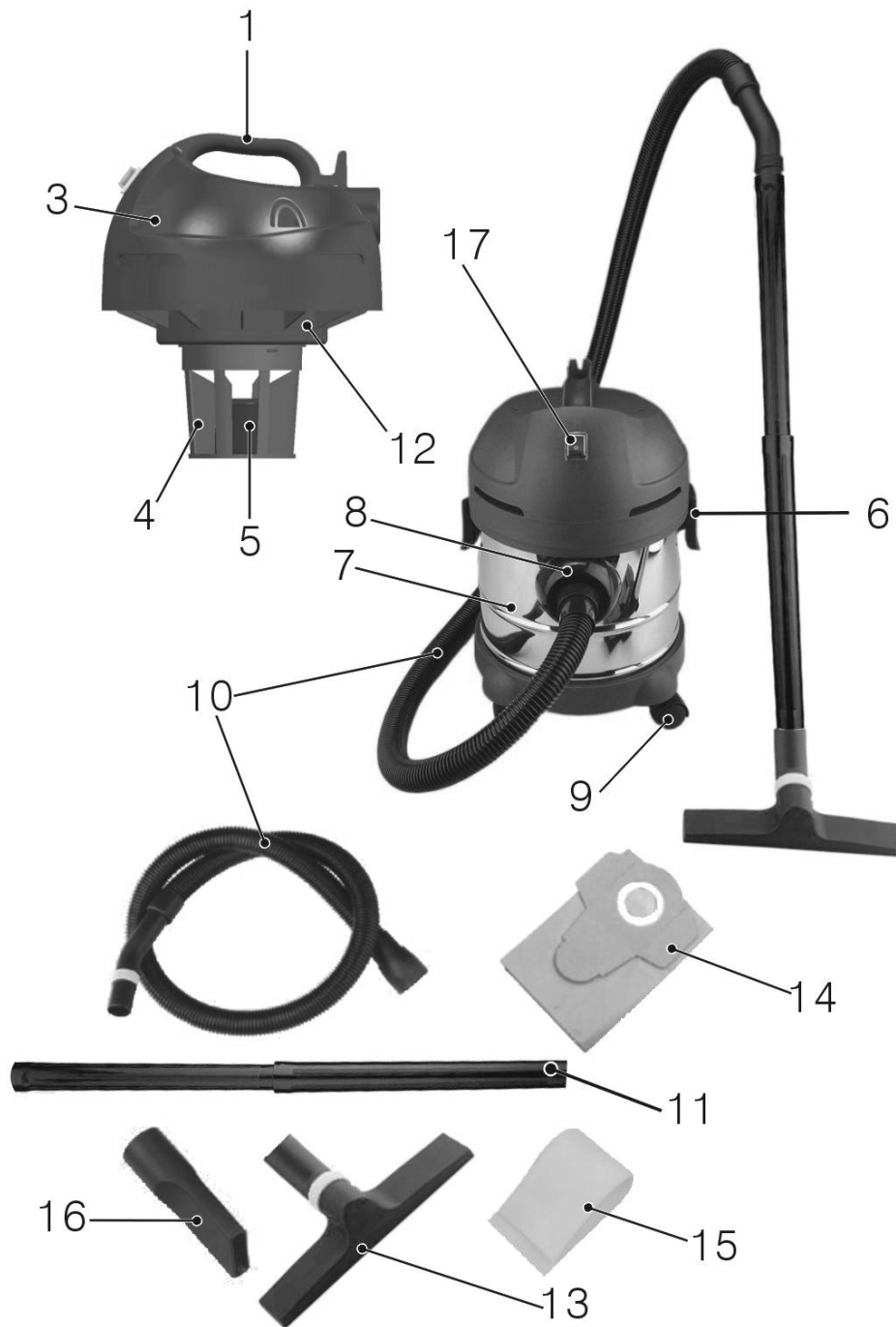
Art. Nr.:	Zusätzliche Daten
4278-291	15 l Fassungsvermögen
4278-300	20 l Fassungsvermögen; mit Einschaltautomatik für Elektrowerkzeuge

Sicherheitshinweise:

- Überprüfen Sie ob die Stromversorgung den angegebenen 230V entspricht.
- Dieses Modell ist nur für den Hausgebrauch, Hotels oder ähnliche Anwendungen gedacht.
- Halten Sie die Maschine fern von Öfen, Herden, etc.
- Benutzen Sie den Staubsauger nicht um brennende oder heiße Objekte aufzuheben, wie z.B.: Kohle, Asche, glühende Zigaretten und Streichhölzer, etc.
- Benutzen Sie den Staubsauger nicht um große scharfkantige Objekte aufzuheben.
- Verdrehen, ziehen oder zerren Sie den Schlauch nicht.
- Benutzen Sie den Schlauch nicht wenn er gebrochen ist.
- Saugen oder heben sie damit keine explosive Flüssigkeit, entflammbare Gase, explosiven Abfall, gefährlichen Staub.
- Industrieller oder kommerzieller Einsatz, kann die Maschine Beschädigen.
- Benutzen Sie den Staubsauger nicht ohne korrekt eingebauten Filter und Beutel.
- Bevor Sie den Staubbeutel wechseln, den Staubsauger reinigen oder Wartungsarbeiten durchführen überprüfen Sie, dass der Staubsauger vom Stromnetz getrennt wurde.
- Ziehen Sie den Stecker nicht am Stromkabel aus der Steckdose.
- Der Staubsauger darf nicht von Kindern benutzt werden.
- Tritt Schaum oder Flüssigkeit aus dem Staubsauger aus, wenn Wasser eingesaugt wurde, das Gerät unverzüglich abschalten.
- Sollte das Anschlusskabel beschädigt sein, den Staubsauger nicht benutzen sondern das Anschlusskabel unverzüglich ersetzen.

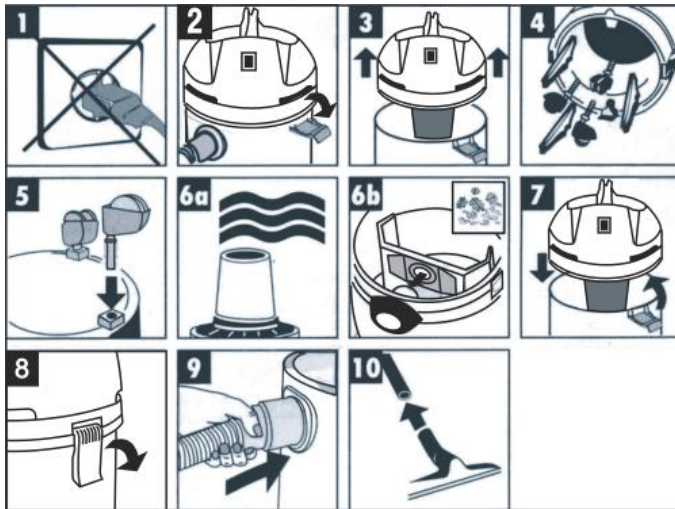
Teilebezeichnung und mitgeliefertes Zubehör:

1. Tragegriff
2. Stromkabel
3. Oberteil
4. Filterkorb
5. Sicherheitsventil
6. Verschluss
7. Behälter
8. Schlauchanschluss
9. Leitrad
10. Saugschlauch
11. Saugrohr
12. Luftauslass
13. Bodenbürste
14. Staubbeutel
15. Schaumstofffilter
16. Spaltdüse
17. EIN/AUS-Schalter



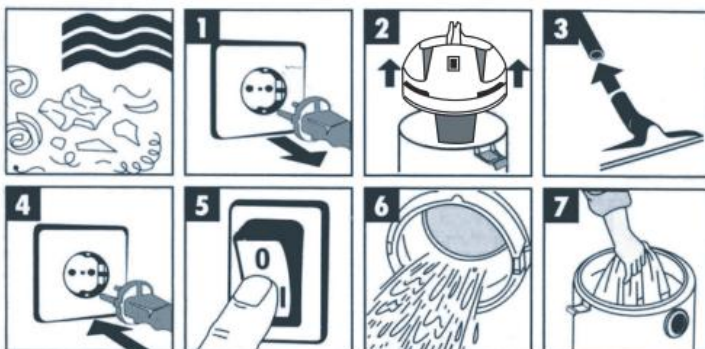


Zusammenbau:



- 1) Das Gerät noch nicht an den Strom anschließen.
- 2) Öffnen Sie den Verschluss.
- 3) Heben Sie das Oberteil vom Behälter.
- 4) Entnehmen Sie die Einzelteile.
- 5) Befestigen Sie die Räder am Behälter.
- 6) Für Nass-Saugen setzen Sie den Schaumstofffilter ein, für Trockensaugen befestigen Sie den Staubbeutel.
- 7) Stecken Sie das Oberteil wieder auf den noch leeren Behälter.
- 8) Schließen Sie den Verschluss.
- 9) Befestigen Sie den Saugschlauch am Schlauchanschluss.
- 10) Stecken Sie die passende Düse auf das Saugrohr und befestigen Sie dieses am Schlauch.

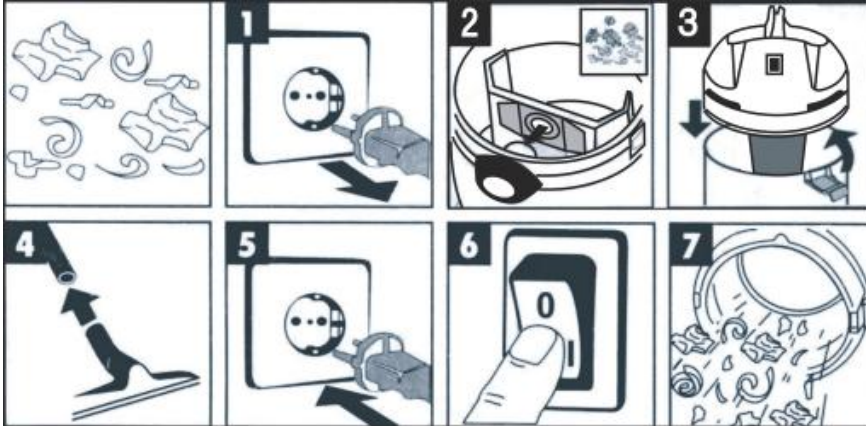
Nass-Saugen:



- 1) Bevor Sie den Filter wechseln, trennen Sie das Gerät vom Stromnetz.
- 2) Öffnen Sie den Verschluss. Heben Sie das Oberteil vom Behälter. Stecken Sie den Schaumstofffilter über den Filterkorb. Geben Sie das Oberteil wieder auf den Behälter und schließen Sie den Verschluss.
- 3) Stecken Sie die passende Düse auf das Saugrohr.
- 4) Schließen Sie das Gerät wieder an das Stromnetz.
- 5) Schalten Sie das Gerät ein und saugen Sie die verschüttete Flüssigkeit ein.
- 6) Entleeren Sie den Behälter.
- 7) Wischen Sie den Behälter trocken.

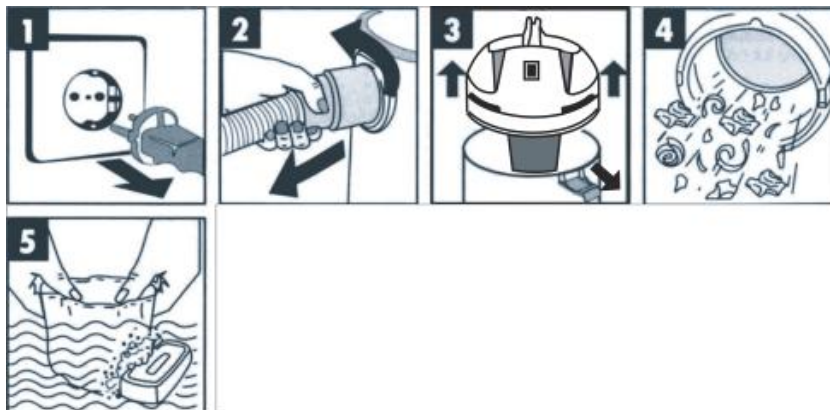


Trocken-Saugen:



- 1) Bevor Sie den Staubsack einsetzen, trennen Sie das Gerät vom Stromnetz.
- 2) Öffnen Sie den Verschluss. Heben Sie das Oberteil vom Behälter. Stecken Sie den Staubsack innen an den Saugrohranschluss.
- 3) Geben Sie das Oberteil wieder auf den Behälter und schließen Sie den Verschluss.
- 4) Stecken Sie die passende Düse auf das Saugrohr.
- 5) Schließen Sie das Gerät wieder an das Stromnetz.
- 6) Schalten sie das Gerät ein.
- 7) Nach getaner Arbeit, entleeren Sie den Behälter.

Wartung:



- 1) Bevor Sie das Gerät warten, trennen Sie es vom Stromnetz.
- 2) Entfernen Sie den Saugschlauch.
- 3) Öffnen sie den Verschluss und heben Sie das Oberteil vom Behälter.
- 4) Entleeren sie den Behälter ggf. den Behälter reinigen.
- 5) Sollte der Schaumstofffilter verschmutzt sein, reinigen Sie dieses mit Wasser und Seife und lassen Sie ihn ordentlich trocknen.