



Batterie Kettenzug

Eigenschaften

- » Schnelle Einsatzfähigkeit.
- » Einfache Handhabung und hohe Transportfähigkeit durch geringes Gewicht und Tragekoffer.
- » Ideal für Einsatzgebiete ohne Stromversorgung.
- » Batterieleistung: 25min bei Nennlast.
- » Geliefert mit Ersatzakku und Schnellladegerät.
- » Schwenkbarer Lasthaken mit Hakensicherung.
- » Betriebsfertig geliefert mit Steuerschalter und Kettenbehälter.
- » Erfüllt die Maschinenrichtlinie 2006/42/EG. Geliefert mit Prüfzeugnis, CE Konformitätserklärung und Betriebsanleitung.



4702-175



Technische Daten / Spécifications							
Artikelnummer	Tragfähigkeit	Hubhöhe	Hubgeschwindigkeit	Lastkette	Kettenstränge	Leistung	Eigengewicht
	ton	m	m/min	Øxmm		kW	kg
4702-175	0.25	10	4.5	4 x 12	1	-	12
4702-176	0.5	5	2.2	4 x 12	2	-	13.5

Technische Daten	
Betriebsspannung	18V (5.0Ah 90Wh) wiederaufladbarer Li-Ion Akku
Hubgeschwindigkeit	Variable Geschwindigkeit (beim Senken)
Lastkette	Verzinkte Lastkette nach EN 818-7
Steuerkabel	Standard ≈3 Meter
Stromkabel	-
Schutzart Gehäuse	IP 54
Schutzart Steuerschalter	IP 50
Triebwerksgruppe	M4/1Am (ISO/FEM)
Einschaltdauer / Starts pro Stunde	30% / 180
Isolationsklasse	F
Einsatztemperatur	-10°C - +40°C
DGUV/BGV Lasttyp	Güter, darf nicht zum Heben von Personen verwendet werden

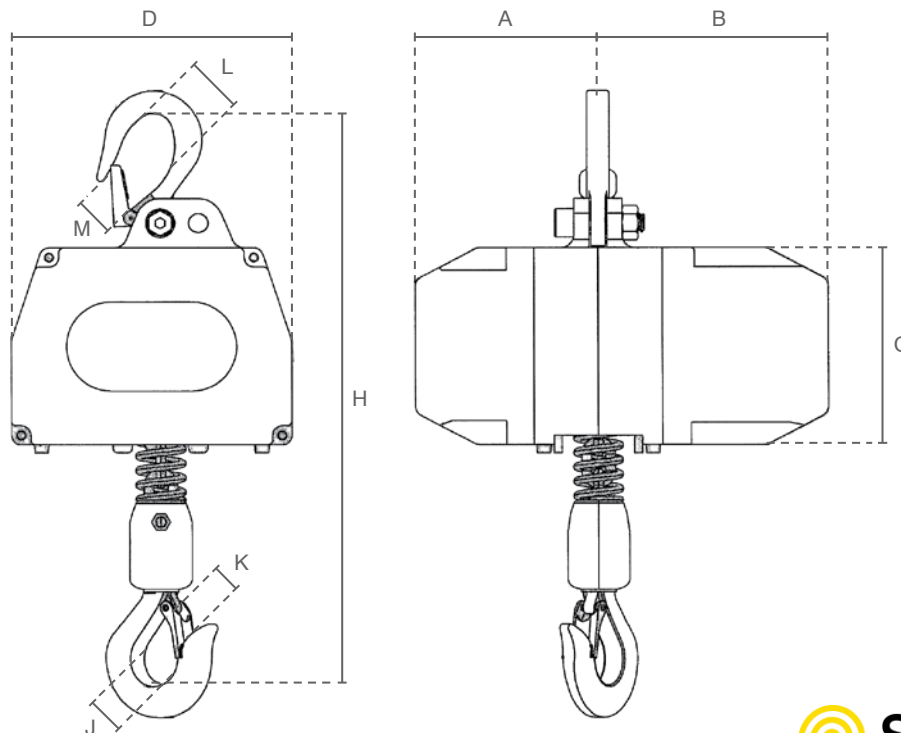
Sicherheit	
Steuerschalter	Steuerschalter mit Not-Aus
Überlastschutz	Extern einstellbare Rutschkupplung und digitaler Schutz
Bremse	Mechanische Bremse
Endabschalter	Elektromagnetischer oberer Endabschalter, untere Hakenposition geschützt durch Rutschkupplung
Überhitzungsschutz	Kein Überhitzungsschutz



Batterie Kettenzug

Tragekoffer		
Tragfähigkeit	Gesamtgewicht *	Abmessungen
ton	kg	mm
0.25	20.3	640 x 420 x 280
0.5	23.2	

* inklusive allem Zubehör und Standard-Hubhöhe



Artikelnummer	Abmessungen									
	A	B	C	D	H	J	K	L	M	
4702-175	114	144	122	173	355	29	19	27	20	
4702-176	114	144	122	173	375	29	19	27	20	