

# Bedienungsanleitung

Art. Nr. 5102-227

**Langer Rangierheber**

**10 Tonnen**

Stand vom: 9. Oktober 2019/OP

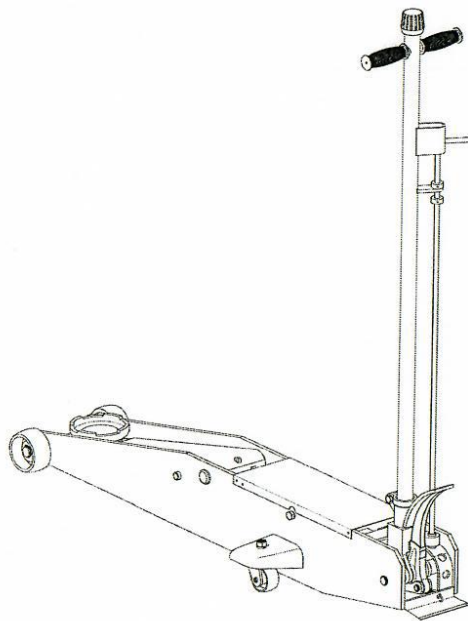


Abbildung 1



**Achtung:** Bitte Bedienungsanleitung, Sicherheits- und Bedienungsregeln beachten, bevor Sie den Rangierheber verwenden.

## Beschreibung

Art. Nr.	5102-201	5102-219	5102-227	5102-235
<b>Tragfähigkeit [t]</b>	3	5	10	20
<b>Länge [mm]</b>	1.400	1.500	1.660	2.030
<b>Breite [mm]</b>	370	410	470	450
<b>Höhe mit Hubhebel [mm]</b>	1.300	1.300	1.400	1.200
<b>Höhe Fahrgestell max. [mm]</b>	200	200	250	260
<b>Min. Hubhöhe [mm]</b>	130	150	150	210
<b>Max. Hubhöhe [mm]</b>	600	560	560	655
<b>Bruttogewicht [kg]</b>	71,5	104	152	180
<b>Nettogewicht [kg]</b>	65	85	129	180

## Warnung

1. Dies ist nur eine Hebevorrichtung. Bewegen Sie das angehobene Fahrzeug nicht.
2. Positionieren Sie diesen Wagenheber nur in den vom Fahrzeughersteller angegebenen Bereichen des Fahrzeugs.
3. Nach dem Anheben des Fahrzeugs muss die Last immer mit entsprechend bemessenen Fahrzeugstützen abgestützt werden, bevor man Arbeiten am Fahrzeug vornimmt.
4. Überlasten Sie diesen Rangierheber nicht über die Nennkapazität hinaus. Ein Überladen kann zu Beschädigungen oder zum Ausfall des Rangierhebers führen.
5. Dieser Wagenheber ist nur für den Einsatz auf harten, ebenen Oberflächen vorgesehen, die die Last tragen können. Die Verwendung auf anderen als harten, ebenen Oberflächen kann zu Instabilität des Wagenhebers und möglicherweise zu Unfällen führen.
6. Die Last auf den Wagenheber-Sattel zentrieren, bevor das Fahrzeug angehoben wird. Nicht zentrierte Lasten, die angehoben werden, wenn der Wagenheber nicht gerade steht, können zu Unfällen und / oder zu Beschädigungen des Wagenhebers führen.
7. Bitte alle Anweisungen in diesem Handbuch lesen, verstehen und befolgen, bevor der Wagenheber betätigt wird.
8. Das Nichtbeachten dieser Warnungen kann zum Verlust der Ladung, zur Beschädigung des Wagenhebers und / oder zum Ausfall des Wagenhebers führen.

## Bedienungsanleitung

Wichtig: Manchmal gelangt während des Transports und der Handhabung Luft in das Hydrauliksystem, was eine schlechte Hebeleistung hervorruft. Lassen Sie bitte vor der ersten Inbetriebnahme die Luft aus dem System ab, indem Sie die Entriegelung ganz öffnen (Griffknopf gegen den Uhrzeigersinn drehen). Dann, während Sie den Sattel gedrückt halten, pumpen Sie das Pedal (20) mehrmals schnell!

### *Heben:*

1. Drehen Sie den Griffknopf im Uhrzeigersinn, bis der Widerstand zum Schließen des Entriegelungsventils spürbar wird - nicht überdrehen!
2. Stellen Sie den Wagenheber direkt unter das anzuhebende Objekt. Stellen Sie sicher, dass der Sattel das Gewicht fest und zentral aufnimmt. Überprüfen Sie die Positionierung unter leichter Last, um sicherzustellen, dass der Wagenheber nicht verrutscht.
3. Heben Sie den Wagenheber mittels Pumpgriff an, bis die gewünschte Höhe erreicht ist. Sichern Sie die Ladung nach dem Heben mit geeigneten Mitteln. Verwenden Sie den Wagenheber nicht als einzige Stütze.

### *Senken:*

1. Drehen Sie den Griffknopf langsam gegen den Uhrzeigersinn. Die Senkgeschwindigkeit wird durch Drehen des Mengenablassventils gesteuert.

## Instandhaltung

### *Hydraulikölstand prüfen:*

1. Entriegelungsventil öffnen (Griffknopf gegen den Uhrzeigersinn drehen) und Stößel in die unterste Position drücken.
2. Einfüllschraube entfernen.
3. Füllen Sie das saubere Hydrauliköl ein. Keine hydraulische Bremsflüssigkeit verwenden.
4. Setzen Sie den Einfüllstopfen wieder ein.

### *Schmieren:*

1. Alle beweglichen Teile je nach Bedarf schmieren.

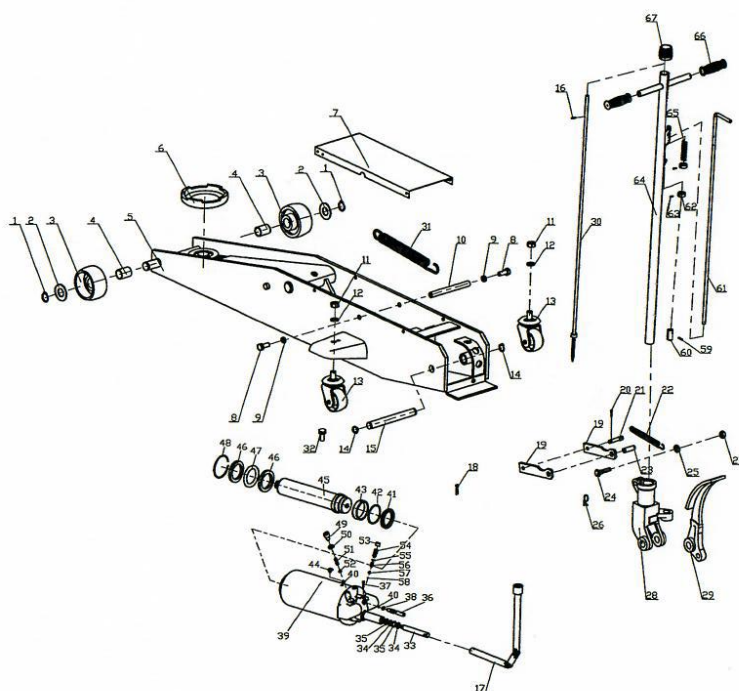


Abbildung 2

## Teileliste

Teil Nr.	Beschreibung	Menge	Teil Nr.	Beschreibung	Menge
1	Sprengring	2	35	O-Ring	2
2	Flache Beilag Scheibe	2	36	Öffnungsventil Stange	1
3	Vorderrad	2	37	Schraube M4x16	1
4	Vorderrad Buchse	2	38	O-Ring	1
5	Rahmen	1	39	Krafteinheit	1
6	Sattel	1	40	6.000 G 200	2
7	Abdeckung	1	41	Y-Dichtring	1
8	Schraube M10x20	2	42	Stützring	1
9	Federscheibe	2	43	Kolbenring	1
10	Schaft	1	44	Ölfüllstecker	1
11	Mutter M 12	2	45	Kolben	1
12	Federscheibe	2	46	Beilag Scheibe	2
13	Hinterrad	2	47	O-Ring	1
14	Sprengring	2	48	Sprengring	1
15	Schaft	1	49	Schraube	1
16	Stift 4x40	1	50	Beilag Scheibe	1
17	Verbindungsstück	1	51	Feder	1
18	Stift 4x40	1	52	9.000 G 200	1
19	Verbindungsplatten	2	53	Sicherungsventil Kappe	1
20	Stift2,5x20	1	54	Schraube	1
21	Schaft	1	55	O-Ring	1
22	Federscheibe	1	56	Feder	1
23	Schaft	1	57	Ventilsitz	1
24	Schraube M10x40	1	58	4.000 G 200	1
25	Flache Beilag Scheibe	1	59	Stift 4x16	1
26	Stift	1	60	Stangenverbindung	1
27	Mutter M 10	1	61	Kontrollstange	1
28	Griffhülse	1	62	Beilag Scheibe	2
29	Pedal	1	63	Schraube M5x8	2
30	Stange	1	64	Griff	1
31	Feder	1	65	Feder	1
32	Schraube M8x20	1	66	Griffhülle	2
33	Pumpenkern	1	67	Griffknopf	1
34	Rückhaltering	2			