



# Betriebsanleitung

## Uni-Trans Roll.Gs-6000R, 6T Tragkraft, mit kugelgelagerter Drehplatte Art. Nr. 5322-049



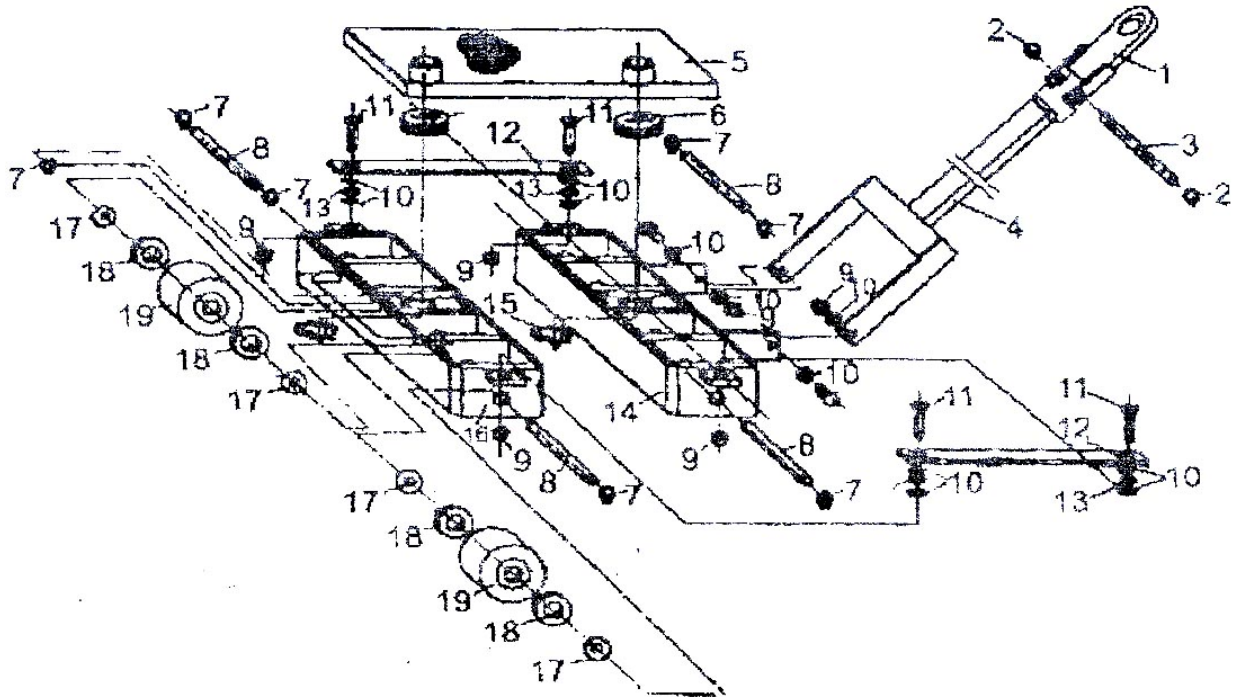
Rollenanzahl: 8(Nylon)  
Tragkraft: 6000kg  
Abmessungen[mm]: 630 x 400 x 115  
Eigengewicht: 50 kg



## **Sicherheitsvorschriften**

1. Vor dem Transport muss das Gewicht der Last festgestellt werden und eventuelle, ungleichmäßige Verteilung der Last sollte genau beurteilt werden.
2. Auf gleichmäßige Verteilung der Last achten.
3. Die vorgemerkte Kapazität/Tragkraft der Transportrolle muss eingehalten werden.
4. Schrauben, Muttern, Scheiben oder sonstige Gegenstände sind vor dem Transport von den Böden zu entfernen, um Stöße auf den Laufrollen vorzubeugen.
5. Wenn die Last mit Hebern oder Kränen/Hubstaplern als Hilfsmittel auf die Transportrolle abgesenkt wird, darf dies unter keinen Umständen mit Stoss/Schock geschehen, sondern mit Vorsicht und horizontalem Gleichgewicht der Last. Personen sollten Abstand halten. Bitte beachten Sie auch Punkt 6!
6. Wenn mehrere Einheiten miteinander für den Transport einer Last verwendet werden, sind die Einheiten, wo möglich, mit Abstandstangen zu verbinden. Scharfe Kurven sind zu vermeiden. Bei ungleichmäßiger Gewichtsverteilung der Last müssen mehrere Transportrollen unter den Schwerpunkten vor dem Transportbeginn angebracht werden, um ein gleichmäßiges Verteilen des Gewichtes zu garantieren.
7. Halten Sie einen genügend großen Sicherheitsabstand zur rollenden Last!
8. Die Laufrollen immer sauber halten.
9. Beim internen Transport mit Rollen und Fahrwerken ist die Fahrgeschwindigkeit den Verhältnissen des Anwenders anzupassen. Bei schweren Lasten sollte eine Geschwindigkeit von 0,5m pro Sekunde (2km/h) nicht überschritten werden.
10. Wird die Tragkraft/Kapazität der einzelnen Transportrollen überschritten, so verfallen die Garantiebedingungen.
11. Nach dem Transport von schwerer Last sind die Transportrollen bzw. das Fahrwerk durch Hebezeuge zu entlasten. Der Grund ist eine bleibende Deformierung der Lager oder des Kunststoffmaterials, die durch dauerhafte und stehende Belastung entstehen können.

**Ersatzteilliste:**



Pos.	Beschreibung	Qty
1	Draw base	1
2	Retaining ring 18	2
3	Long axle	1
4	Weld handle	1
5	Pallet rack	1
6	Bearing	2
7	Retaining ring 20	8
8	Axle	4
9	Locknut	6
10	Washer 10	12
11	Screw	4
12	Plate	2
13	Nut	4
14	Left roller bracket	1
15	Retaining ring 50	2
16	Right roller bracket	1
17	Washer casing	16
18	Bearing	16
19	Roller	8



# Betriebsanleitung

## Uni-Trans Roll.Gs-6002F/Sz.12T Tragkraft, paarweise und einzeln einsetzbar Art. Nr. 5322-057



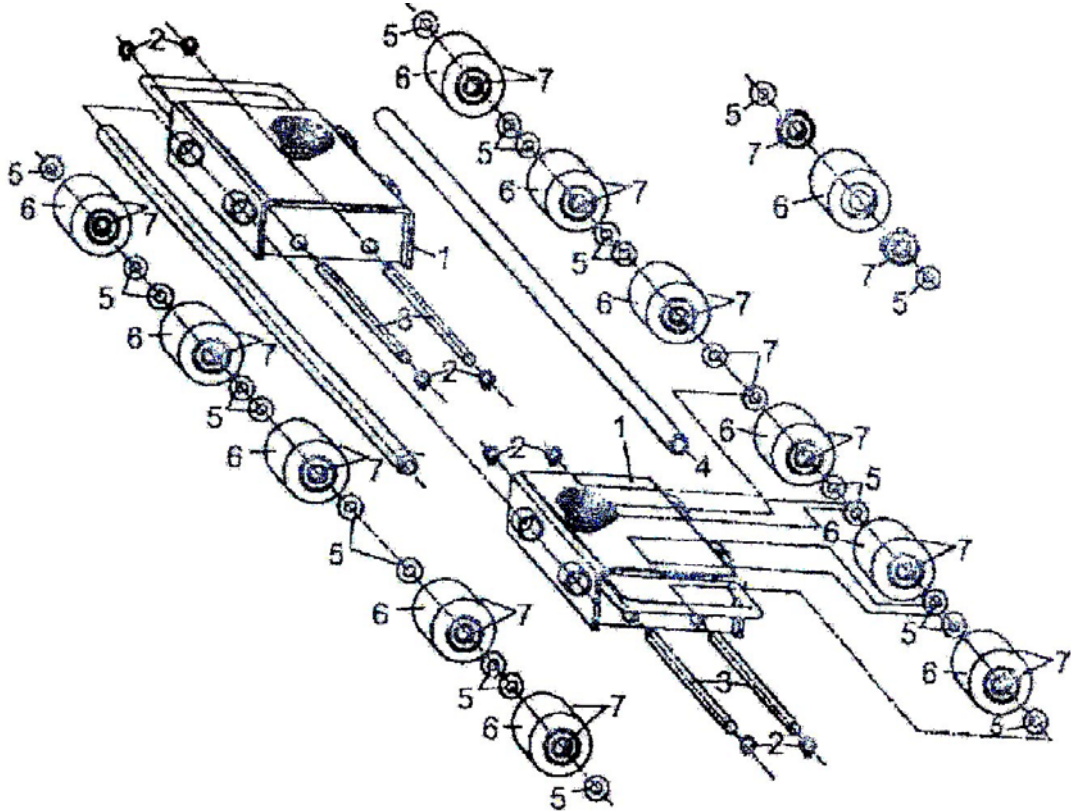
Rollenanzahl: 12(Nylon)  
Tragkraft: 12000kg  
Abmessungen[mm]: 360 x 220 x 115  
Eigengewicht: 38 kg



## **Sicherheitsvorschriften**

1. Vor dem Transport muss das Gewicht der Last festgestellt werden und eventuelle, ungleichmäßige Verteilung der Last sollte genau beurteilt werden.
2. Auf gleichmäßige Verteilung der Last achten.
3. Die vorgemerkte Kapazität/Tragkraft der Transportrolle muss eingehalten werden.
4. Schrauben, Muttern, Scheiben oder sonstige Gegenstände sind vor dem Transport von den Böden zu entfernen, um Stöße auf den Laufrollen vorzubeugen.
5. Wenn die Last mit Hebern oder Kränen/Hubstaplern als Hilfsmittel auf die Transportrolle abgesenkt wird, darf dies unter keinen Umständen mit Stoss/Schock geschehen, sondern mit Vorsicht und horizontalem Gleichgewicht der Last. Personen sollten Abstand halten. Bitte beachten Sie auch Punkt 6!
6. Wenn mehrere Einheiten miteinander für den Transport einer Last verwendet werden, sind die Einheiten, wo möglich, mit Abstandstangen zu verbinden. Scharfe Kurven sind zu vermeiden. Bei ungleichmäßiger Gewichtsverteilung der Last müssen mehrere Transportrollen unter den Schwerpunkten vor dem Transportbeginn angebracht werden, um ein gleichmäßiges Verteilen des Gewichtes zu garantieren.
7. Halten Sie einen genügend großen Sicherheitsabstand zur rollenden Last!
8. Die Laufrollen immer sauber halten.
9. Beim internen Transport mit Rollen und Fahrwerken ist die Fahrgeschwindigkeit den Verhältnissen des Anwenders anzupassen. Bei schweren Lasten sollte eine Geschwindigkeit von 0,5m pro Sekunde (2km/h) nicht überschritten werden.
10. Wird die Tragkraft/Kapazität der einzelnen Transportrollen überschritten, so verfallen die Garantiebedingungen.
11. Nach dem Transport von schwerer Last sind die Transportrollen bzw. das Fahrwerk durch Hebezeuge zu entlasten. Der Grund ist eine bleibende Deformierung der Lager oder des Kunststoffmaterials, die durch dauerhafte und stehende Belastung entstehen können.
- 12.

**Ersatzteilliste:**



Pos.	Beschreibung	Qty
1	Frame	2
2	Retaining ring	8
3	Axle	4
4	Roller	2
5	Washer	24
6	Roller	12
7	Bearing	24