

Betriebsanleitung

Hub-Mobil-1000 Fahr-Hubtisch

Art. Nr. 5326-052



Tragkraft: 1000kg
Tischplatte [LxB]: 1015 x 510 mm
Höhe min.: 380mm
Höhe max.: 990mm
Gewicht: 122kg

Erstellt am 02.01.08



Sicherheitshinweise:

- Verwenden Sie diesen Hubtisch immer gemäß seiner Bestimmung!
- Personen, welche nicht eingeschult wurden, dürfen den Hubtisch nicht bedienen!
- Überladen Sie den Tisch nicht über das angegebene Hubgewicht!
- Beachten Sie beim Fahren eventuelle Unebenheiten des Fußbodens!
- Fahren Sie nicht auf rutschigem Untergrund!
- Heben Sie mit dem Tisch keine Personen!
- Fahren Sie nicht mit dem Tisch, während Sie eine Last anheben!
- Greifen Sie nicht mit der Hand in den Scherenmechanismus des Hubtisches!
- Personen dürfen nicht vor oder hinter dem Tisch stehen, wenn sie den Tisch unter Last anheben.
- Bevor Sie heben müssen Sie immer den Tisch mit der Feststellbremse fixieren!
- Senken Sie den Tisch nicht zu schnell, die Last könnte herunterrutschen!
- Die Last muss immer auf 80% der Fläche verteilt werden!
- Verändern Sie nicht die Konstruktion des Tisches!
- Verwenden Sie den Tisch nur in trockenen Räumen!

Tägliche Kontrolle

- Überprüfen Sie den Tisch auf Beschädigungen!
- Überprüfen Sie die Hydraulik auf Leckagen
- Überprüfen Sie die Bremse am Fahrwerk
- Überprüfen Sie die Räder auf Funktion
- Überprüfen Sie, ob alle Schrauben und Bolzen angezogen sind!
- Sollte eine Beschädigung vorliegen, darf der Tisch nicht verwendet werden!

Anwendung

Feststellbremse:

- Die Bremse wird an den Lenkrollen durch herunterdrücken fixiert und gelöst
- Wenn nicht gefahren wird muss immer die Bremse angezogen werden!
- Die Bremse muss immer beim Heben angezogen werden!

Heben: Mit dem Fußpedal auf die gewünschte Höhe pumpen

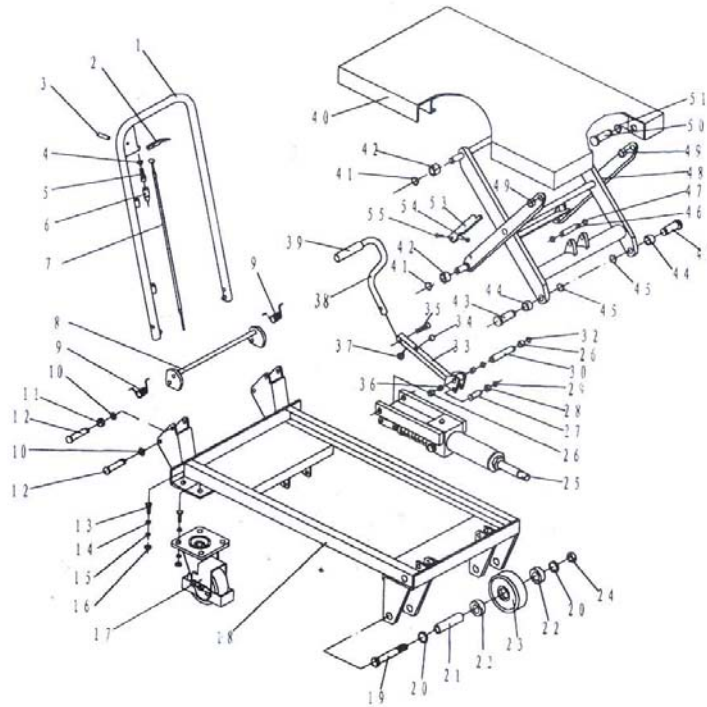
Senken: Den Seilzughebel lösen und mehrmals unterbrechen = langsames Absenken

Der Hydraulikzylinder hält das Gewicht in der Position, muss aber fallweise nachjustiert werden!

Wartung:

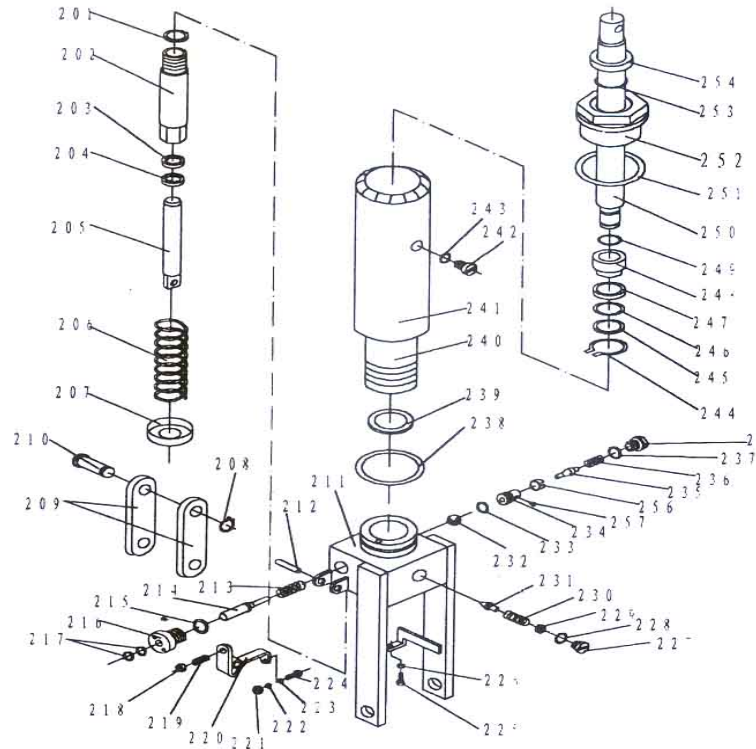
- Schmieren Sie monatlich alle beweglichen Teile!
- Wechseln Sie jährlich das Hydrauliköl!

Ersatzteilliste Tisch:



No.	Beschreibung	Qty.	No.	Beschreibung	Qty.
1	Handle Grip	1	29	Retaining	1
2	Control Handle	1	30	Pin	1
3	Elastic Pin	1	31		
4	Nut	1	32	Retaining Ring	2
5	Bolt With Hole	1	33	Connecting	1
6	jacket	1	34	Cushion	1
7	Pull Line	1	35	Bolt	1
8	Long Shaft	1	36	Bushing	2
9	Spring	2	37	Cushion	1
10	Retaining Ring	4	38	Pedal Bar	1
11	Washer	2	39	Protecting Cover	1
12	Pin	4	40	Table	1
13	Bolt	8	41	Retaining ring	4
14	Washer	8	42	Roller	4
15	Elastic Washer	8	43	Pin	2
16	Nut	8	44	Bushing	2
17	Universal Wheel	2	45	Retaining Ring	2
18	Frame	1	46	Pin	1
19	Bolt	2	47	Retaining Ring	2
20	Washer	4	48	Fork Arm	1
21	Axle	2	49	Bushing	2
22	Bearing	4	50	Pin	2
23	Wheel	2	51	Retaining Ring	2
24	Nut	2	52	Elastic Pin	2
25	Pump Unit	1	53	Support Plank	2
26	Washer	2	54	Screw	2
27	Pin	1	55	Nut	2
28	Washer	1			

Ersatzteilliste Pumpe:



No.	Beschreibung	Qty.	No.	Beschreibung	Qty.
201	Seal Washer	1	230	Spring	1
202	Pump Cylinder	1	231	Spindle of Safety Valve	1
203	Dust Ring	1	232	Steel ball	1
204	Y – Seal	1	233	O – Ring	1
205	Pump Piston	1	234	Seat of Pumping Valve	1
206	Spring	1	235	Spindle of Pumping Valve	1
207	Spring Cap	1	236	Spring	1
208	Retaining Ring	1	237	Seal Washer	1
209	Joint Plate	2	238	O – Ring	1
210	Pin	1	239	Seal Washer	1
211	Pump Body	1	240	Cylinder	1
212	Elastic Pin	1	241	Housing	1
213	Spring	1	242	Bolt	1
214	Strike Pin	1	243	Seal Washer	1
215	Seal Washer	1	244	Retaining Ring	1
216	Axle Sleeve	1	245	Washer	1
217	O – Ring	2	246	O – Ring	1
218	Nut	1	247	Cup Packing	1
219	Screw	1	248	Piston	1
220	Lever Plate	1	249	O – Ring	1
221	Nut	1	250	Piston Rod	1
222	Elastic Washer	1	251	Seal Washer	1
223	Washer	1	252	Cylinder Cap	1
224	Bolt with Hole	1	253	O – Ring	1
225	Bolt with Hole	1	254	Dust Ring	1
226	Nut	1	255	Plug	1
227	Plug	1	256	Liquid Throttle Sheath	1
228	O – Ring	1	257	Bolt	1
229	Adjusting Bolt	1			