

Betriebsanleitung

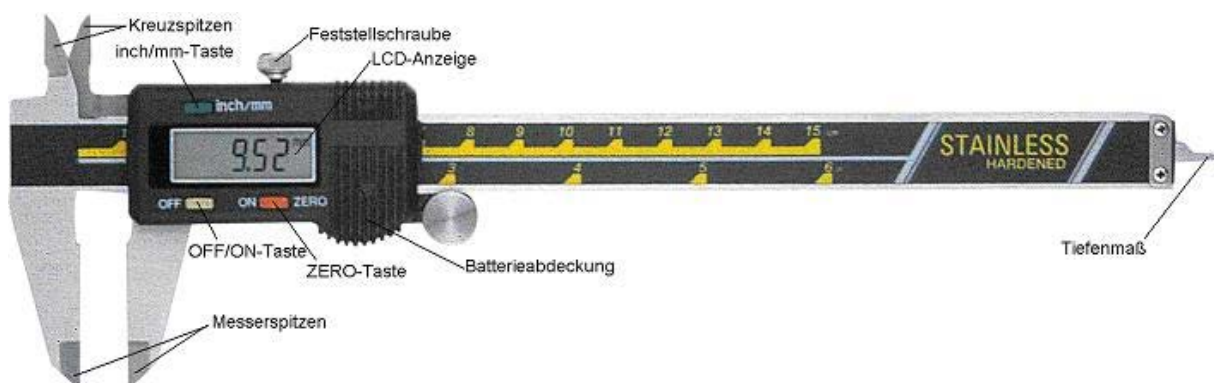
Art-Nummer: 5512-069
Art-Bezeichnung: Digital-Schiebelehre

Gesamtseitenanzahl: 2
Auflage-Nummer: 1
Stand vom: 30. August 2013

Technische Daten: Messbereich x Schnabellänge 150 x 40 [mm]
Genauigkeit < 100mm $\pm 0,02\text{mm}$
Genauigkeit > 100mm $\pm 0,03$
Wiederholgenauigkeit $\pm 0,01\text{mm}$
Messgeschwindigkeit 1,5m / sek.
LCD-Anzeige (Ziffern) 6,5mm hoch
Batterie 1,55V 165mAh Type LR 44
(Art. Nr. 2363-097)

Allgemeines:

Ausführung: rostfreier Stahl mit digitaler Anzeige sowie Analoganzeige für cm bzw. Zoll.

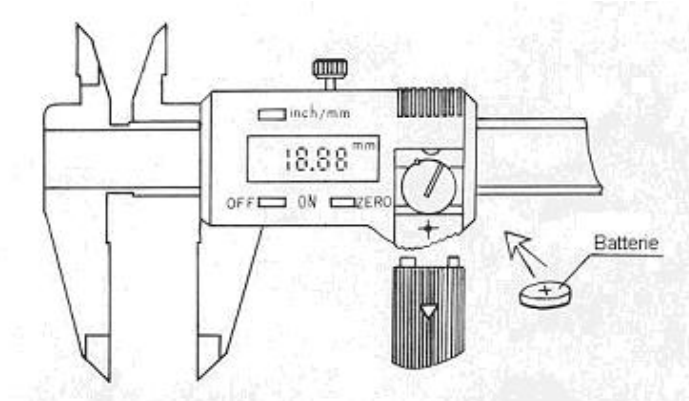


Tastenfunktionen:

OFF/ON-Taste	Ein- und Ausschalten der Schiebelehre
ZERO-Taste	Jederzeitige Nullstellung
inch / mm-Taste	Umschalten von mm auf inch (Zoll = 2,54cm)

Batterie wechseln:

Bei schwacher Anzeige wechseln der Batterie (Art. Nr. 2363-097) wie in der folgenden Abbildung gezeigt.



Fehlerbehebung:

Problem

Lösung

Anzeige blinkt

Batterie wechseln!

Display ändert die Anzeige trotz verstellen des Schiebers nicht.

Batterie herausnehmen und nach 30 Sekunden einen Reset (ZERO-Taste) durchführen!

Misst ungenau.

Reinigen Sie die Messfläche!

Keine Anzeige.

Batterie wechseln. Sorgen Sie für einen ungestörten Kontakt zwischen Batteriekontakt und Batterie (eventuell reinigen)!