

# Betriebsanleitung

**Art-Nummer:** 5512-140  
**Art-Bezeichnung:** Digital-Schiebelehre

**Gesamtseitenanzahl:** 2  
**Auflage-Nummer:** 1  
**Stand vom:** 20. Juni 2002

**Technische Daten:**

Messbereich x Schnabellänge	150 x 40 [mm]
Genauigkeit < 100mm	±0,02mm
Genauigkeit > 100mm	±0,03
Wiederholgenauigkeit	±0,01mm
Messgeschwindigkeit	1,5m / sek.
LCD-Anzeige (Ziffern)	6,5mm hoch
Batterie	1,55V 165mAh Type SR 44 (Art. Nr. 2363-097)

## Allgemeines:

Ausführung: rostfreier Stahl mit digitaler Anzeige sowie Analoganzeige für cm bzw. Zoll.

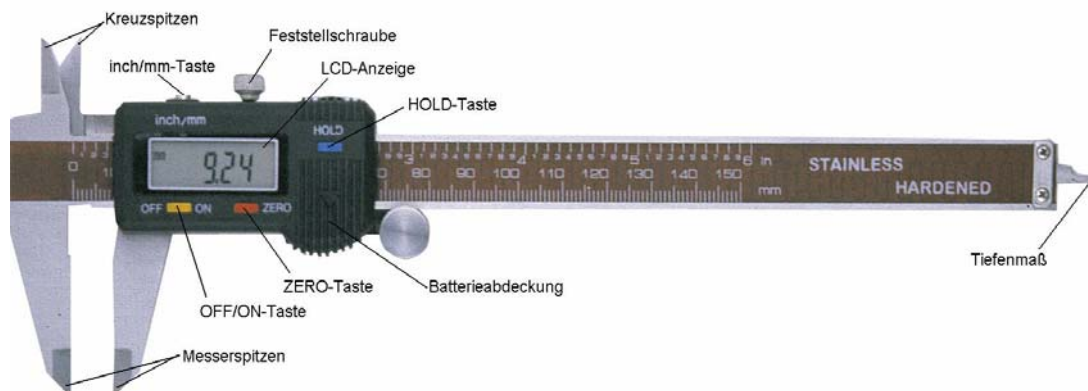


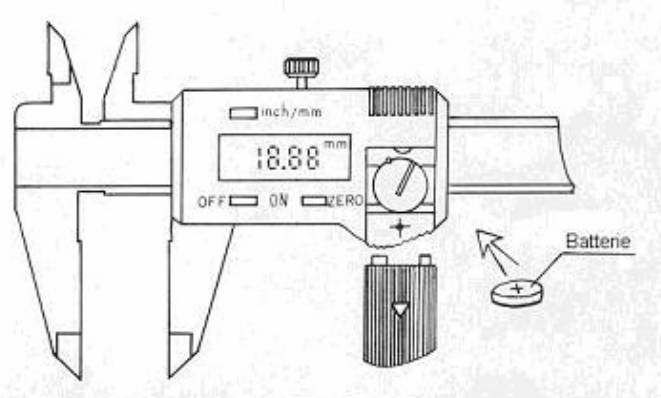
Abbildung ähnlich

## Tastenfunktionen:

OFF/ON-Taste	Ein- und Ausschalten der Schiebelehre
ZERO-Taste	Jederzeitige Nullstellung
inch / mm-Taste	Umschalten von mm auf inch (Zoll = 2,54cm)
HOLD-Taste	Speichertaste

### **Batterie wechseln:**

Bei schwacher Anzeige wechseln der Batterie (Art. Nr. 2363-097) wie in der folgenden Abbildung gezeigt.



### **Fehlerbehebung:**

Problem

Lösung

Anzeige blinkt

Batterie wechseln !

Display ändert die Anzeige trotz verstellen des Schiebers nicht.

Batterie herausnehmen und nach 30 Sekunden einen Reset (ZERO-Taste) durchführen !

Misst ungenau.

Reinigen Sie die Messfläche !

Keine Anzeige.

Batterie wechseln. Sorgen Sie für einen ungestörten Kontakt zwischen Batteriekontakt und Batterie (eventuell reinigen) !