

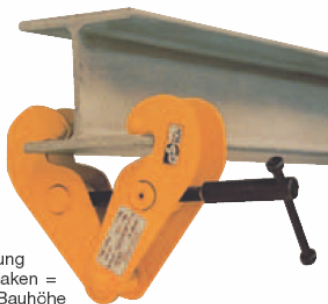
# BETRIEBSANLEITUNG

## Trägerklemmen

Art. Nr. 6014-011; 6014-020; 6014-038; 6014-046;

**Klein und handlich – überall mit dabei !**

speziell geformte Klemmbacken  
 für trägerschonenden  
 Einsatz



Aufhängung  
 für Lasthaken =  
 geringe Bauhöhe

### 6014-... TRÄGERKLEMMEN

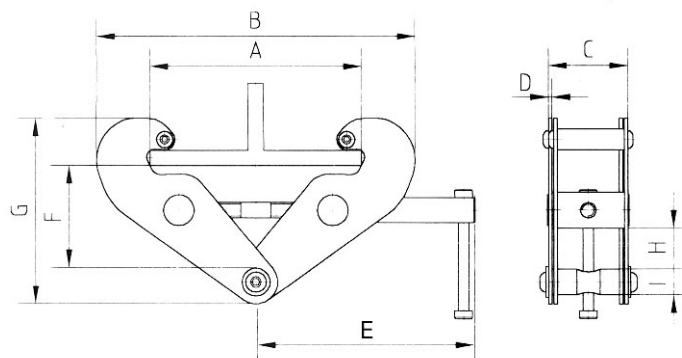
**Ausführung:** Robustausführung; Spezial-Spindelmechanismus für die rasche und sichere Befestigung

**Verwendung:** als **Universalaufhängung** für Hebezeuge (Flaschenzüge, Greifzüge, Umkehrrollen usw.) sowie als **Lastgreifer**

**Bes. Vorteile:**

- leichte und einfache Montage
- niedrige Bauhöhe
- einstellbar für alle gängigen INP-, IPE-Typen

RG	Brutto- preis	Art. Nr.	Traglast/kg	für Trägerflansch- breite/mm	Gewicht/kg
93		6014-011	1.000	75 - 230	4,0
		6014-020	2.000	75 - 230	6,0
		6014-038	3.000	80 - 320	9,0
		6014-046	5.000	90 - 310	11,0



Art Nr.	A mm	B mm	C mm	F mm	E mm
6014-011	284	180-375	80	102-160	220
6014-020	284	180-375	90	102-160	220
6014-038	365	220-498	117	168-240	271
6014-046	365	220-498	127	168-240	271

Einfachste Montage

Mit der Knebelschraube die Klemme an den Träger anpassen und mit der Rändelmutter fixieren.