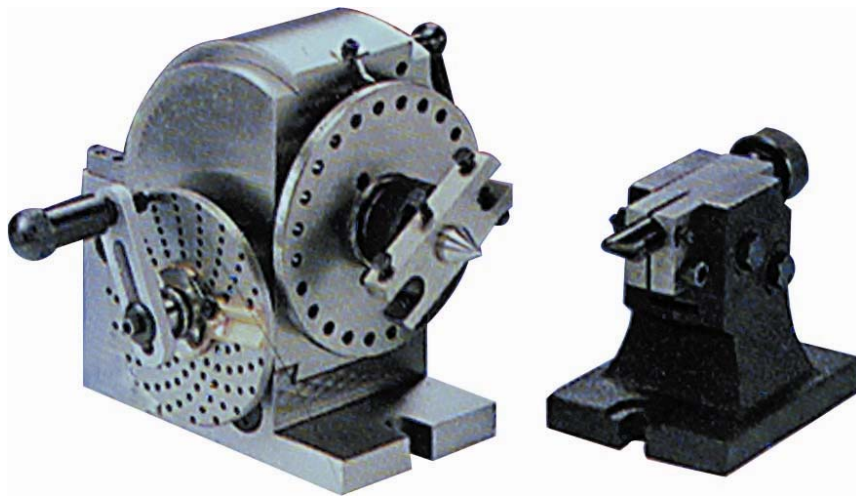


Betriebsanleitung

Präzisions- Teilapparat 130mm Spitzenhöhe Art. Nr. 6245-030

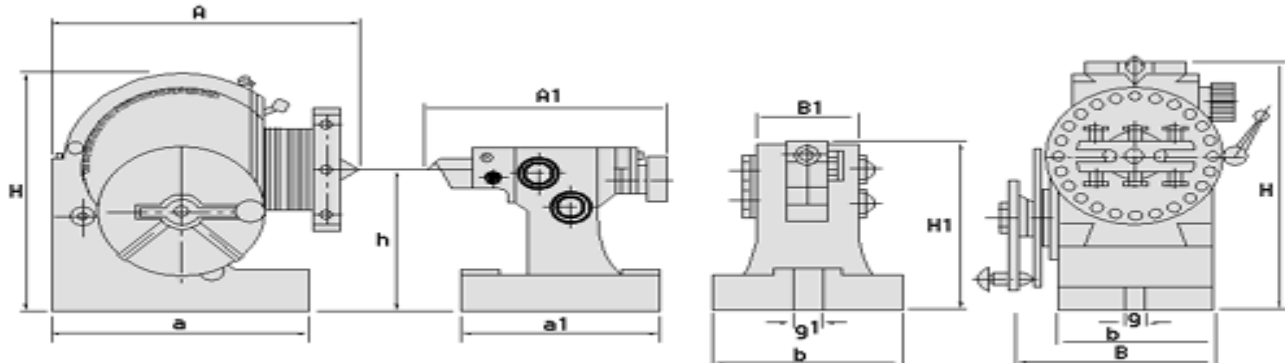


Standardzubehör:

- Reitstock
- Spitzen für Teilkopf und Reitstock
- Direkte Teilscheibe mit 24 Teilungen
- 3 indirekte Teilscheiben mit je 6 Löchern auf den Lochkreisen der Lochscheiben
 - A 15,16,17,18,19,20
 - B 21,23,27,29,31,33
 - C 37,39,41,43,47,49
- Futterflansch für Drehbankfutter

Erstellt am 19.10.07

Abmessungen:



Teilkopf:

[mm]	A	B	H	h	a	b	g	Spindel Konus	Ø Spindel- bohrung
	293	156	220	128	207	114	15	BS 9	20

Reitstock:

[mm]	A ₁	B ₁	H ₁	h ₁	a ₁	b ₁	g ₁
	191	88	137	128	150	108	16

Inbetriebnahme:

Teilköpfe sind Präzisionsinstrumente und als solche zu behandeln. Nach Erhalt des Teilkopfes untersuchen Sie diesen sofort auf etwaige Transportschäden. Der Teilkopf muss gründlich von allen vorhandenen Korrosionsschutzmitteln gereinigt werden. Vor dem Absetzen auf dem Tisch der Werkzeugmaschine ist auf vollkommene Sauberkeit der Kontaktflächen zu achten, um eine hohe Bearbeitungsgenauigkeit zu erzielen.

Wartung:

Eine regelmäßige Wartung und Schmierung mit Maschinenöl (Spiral WD-40) oder Abschmierfett (je nach Ausführung) ist unbedingt zur Beibehaltung der Genauigkeit erforderlich. Bei Nichtgebrauch des Teilapparates sind alle metallisch blanken Teile durch einen Ölfilm (Spiral WD-40) vor Korrosion zu schützen.

Einstellung des Spieles der Schnecke:

Nach längerem Gebrauch des Teilapparates kann eine Toleranz zwischen Schnecke und Schneckenrad auftreten. In diesem Fall ist ein Nachstellen des Spieles auf folgende Art möglich:

- Lösen Sie die Klemmschraube und drehen Sie die Justierschraube soweit, bis ein Spiel nicht mehr feststellbar ist, achten Sie dabei auf jeden Fall auf die Leichtgängigkeit der Kraftübertragung.
- Ziehen Sie die Klemmschraube wieder an.

Direktes Teilen:

Schnecke entriegeln. Für weitere Teilungen Spindelarretierung lösen. Die Lochscheibe drehen bis die gewünschte Teilung erreicht ist und einrastet. Bei schwerem Einsatz wird die Scheibe mittels Knebel fixiert. Der Standard-Lieferumfang umfasst eine Direkt-Teilscheibe mit 24 Löchern.

Die Teilkopfspindel wird von Hand um den gewünschten Teilschritt verstellt, wobei Schnecke und Schneckenrad nicht im Eingriff sind.

$$n_i = n_L / T$$

T Teilzahl, muss ohne Bruch in der Lockzahl n_L enthalten sein
 α Winkelteilung in Grad(°)

$$n_i = (\alpha * n_L) / 360^\circ$$

n_i Teilschritt. Die Anzahl der weiterschaltenden Lochabstände muss eine ganze Zahl ergeben.

Bei schweren Arbeiten sollte die Spindel geklemmt werden.



Beispiel 1:

$n_L = 24$ Anzahl der Lockkreisbohrungen der Teilscheibe
 $\alpha = 30^\circ$ Teilwinkel
 $n_i = ?$

$$n_i = (\alpha \cdot n_L) / 360^\circ = (30 \cdot 24) / 360 = 2$$

Die Lochscheibe muss also jeweils 2 Positionen weitergedreht werden.

Beispiel 2:

$n_L = 24$ Anzahl der Lockkreisbohrungen der Teilscheibe
 $T = 8$ Teilung
 $n_i = ?$

$$n_i = n_L / T = 24 / 8 = 3$$

Die Lochscheibe muss in diesem Fall um jeweils 3 Positionen weitergedreht werden.

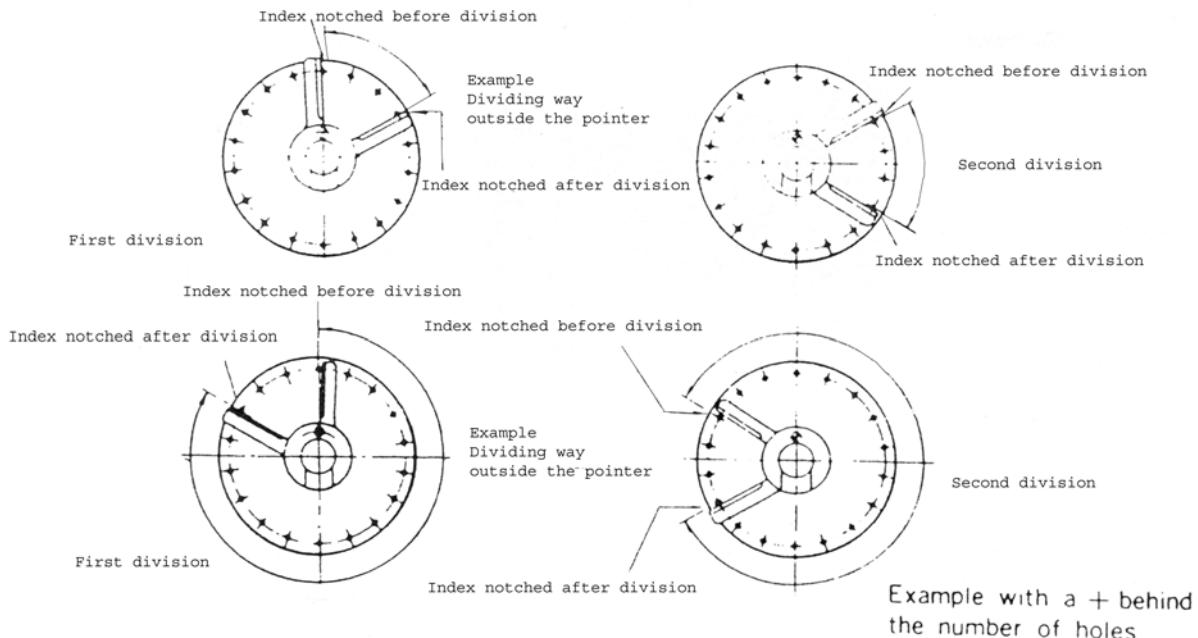
Indirektes Teilen

Die Teilkopfspindel wird über Schnecke und Schneckenrad angetrieben. Es ist darauf zu achten, dass der Feststellstift für das direkte Teilen nicht eingerastet ist.

$$n_K = i / T$$

$$n_K = (\alpha \cdot i) / 360^\circ$$

- T Teilzahl
- α Winkelteilung in Grad($^\circ$)
- i = 40 Übersetzungsverhältnis im Teilkopf = Zahl der Kurbelum-drehungen für eine volle Werkstückumdrehung
- n_K Zahl der Kurbelum-drehungen für einen Teilschritt (kann ein + Bruch, eine gemischte Zahl oder eine ganze Zahl sein).



Beispiel 1:

$i = 40$
 $T = 68$
 $n_K = ?$

$$n_K = i / T = 40 / 68 = 10 / 17$$

Die Teilkurbel muss somit um 10 Lochabstände auf dem 17er Lochkreis weitergedreht werden.



Beispiel 2:

$i = 40$
 $\alpha = 23^\circ$
 $n_K = ?$

$$n_K = i / T = 40/68 = 10/17$$

$$n_K = (\alpha \cdot i) / 360^\circ = (23^\circ \cdot 40) / 360 = 2 \frac{5}{9} = 2 \frac{15}{27}$$

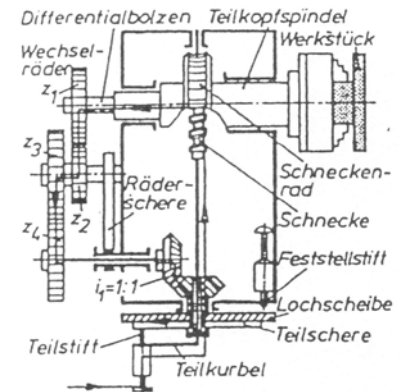
Dies bedeutet: 2 volle Kurbelumdrehungen und 15 Lochabstände auf dem 27er Lochkreis.

Differentialteilen (Ausgleichsteilen)

Führt ein indirektes Teilen zu keinem Ergebnis ist Differentialteilen zur Anwendung zu bringen. Der Teilkopf wird dabei über Schnecke und Schneckenrad angetrieben und dreht gleichzeitig über Wechselräder die Lochscheibe.

Mit dem Ausgleichsteilen können alle Teilungen hergestellt werden, auch wenn die Teilzahl T keine ganz oder eine große Primzahl ist. Man wählt eine Hilfsteilzahl T' , die größer oder kleiner als T sein kann. T' muss durch indirektes Teilen ausführbar sein. Die Differenz zwischen T' und T wird durch Wechselräder ausgeglichen. Lochscheibe muss drehbar, Feststift gelöst sein. Für T° wird n_K wie beim indirekten Teilen berechnet.

Wählt man T' größer als T , so müssen Teilkurbel und Lochscheibe gleichen Drehsinn haben; ist T' kleiner als T , so müssen sich Teilkurbel und Lochscheibe entgegengesetzt drehen. (Richtiger Drehsinn durch Zwischenräder) Das Zahnrad z_1 sitzt auf der Teilkopfspindel, z_2 bei einfacher und z_4 bei doppelter Übersetzung auf der Kegelradwelle.



Kurbelumdrehungen: $n_K = i / T'$

Wechselräder: $z_t/z_g = (i/T') \cdot (T' - T)$

Probe: $T = T' - [\pm (z_t \times T') / (z_g \times i)]$

T, α, i, n_K wie beim indirekten Teilen

z_t Zähnezahlen der treibenden Räder (Z_1, Z_3)

z_g Zähnezahlen der getriebenen Räder (Z_2, Z_4)

T' Hilfsteilzahl

Beispiel 1:

$i = 40; T = 97; n_K = ?; z_t/z_g = ?; T'$ gewählt = 100

Lösung:

$$n_K = i / T' = 40/100 = 2/5 = 8/20$$

$$z_t/z_g = (i/T') \cdot (T' - T) = (40/100) \cdot (100 - 97) = 6/5 = 48/40$$

Probe:

$$T = T' - [\pm (z_t \times T') / (z_g \times i)] = 100 - [(48 \cdot 100) / (40 \cdot 40)] = 97$$

Beispiel 2:

$i = 40; T = 149; n_K = ?; z_t/z_g = ?; T'$ gewählt = 144

Lösung:

$$n_K = i / T' = 40/144 = 5/18$$

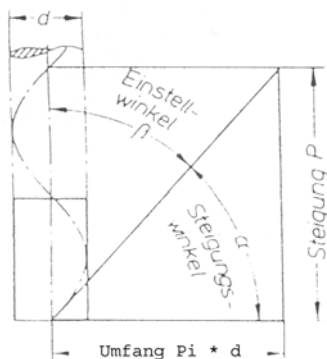
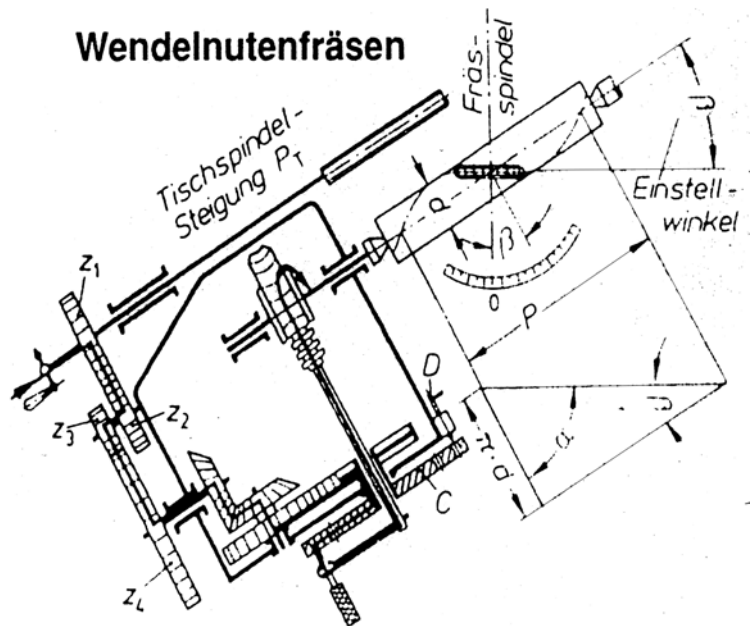
$$z_t/z_g = (i/T') \cdot (T' - T) = (40/144) \cdot (144 - 149) = -25/18 = -100/72^*$$

Minuszeichen vor den Wechselrädern bedeutet, entgegengesetzter Drehsinn von Teilkurbel und Lochscheibe. Sind für einfache Übersetzung keine entsprechenden Wechselräder vorhanden, so ist doppelte Übersetzung oder andere Hilfsteilzahl T' zu wählen.

Wechselfräsen(Wendelnutfräsen)

Wendelnutfräsen ist nur in Verbindung mit einer Universalfräsmaschine mit schwenkbarem Kopf- oder Frästisch möglich. Eine Wendelnute(Schraubengewinde) ist ein Gewinde mit einer großen Steigung. Gefräst werden Wendelnuten auf Universalfräsmaschinen. Die Frästischspindel bewirkt die geradlinige und die Teilkopfspindel die kreisförmige Bewegung des Werkstückes. Die Drehbewegung wird von der Tischspindel aus über die Wechselräder z_t/z_g , Kegelräder und Stirnräder auf die Lochscheibe übertragen. Die Lochscheibe dreht über den eingerasteten Teilstift die Teilkurbel und damit den Schneckentrieb und das Werkstück. Der Stift D muss dabei gelöst sein. Der Frästisch wird um den Einstellwinkel β , der nicht mit dem Steigungswinkel α verwechselt werden darf, geschwenkt.

Wendelnutenfräsen



- d Werkstückdurchmesser
- P Steigung der Wendelnut
- P_t Steigung der Tischspindel
- i Übersetzungsverhältnis des Schneckentriebes
- i_1 Übersetzungsverhältnis der Kegel- und Stirnräder
- α Steigungswinkel der Wendelnut
- β Einstellwinkel des Tisches
- z_t Zähnezahlen der treibenden Räder (Z_1, Z_3)
- z_g Zähnezahlen der getriebenen Räder (Z_2, Z_4)
- n_K Zahl der Kurbelumdrehungen für einen Teilschritt

Steigung der Wendel:

$$P = \pi * d * \tan(\alpha) \quad \text{oder}$$

$$P = \pi * d * \cot(\beta)$$

Einstellwinkel β :

$$\tan(\beta) = (\pi * d) / P$$

Kurbelumdrehungen:

$$n_K = i / T$$

Wechselräder

$$z_t/z_g = (P_t * i * i_1) / P$$

Steigungswinkel:

$$\tan(\alpha) = P / (\pi * d) \quad \text{oder} \quad \alpha = 90^\circ - \beta$$

Probe:

$$P = (z_g * P_t * i * i_1) / z_t$$

Beispiel 1:

Ein schräg verzahnter Fräser soll einen Schrägungswinkel(=Einstellwinkel) von $\beta=25^\circ$ und 9 Zähne erhalten.

$D = 80\text{mm}$; $i = 40 : 1$; $i_1=1:1$; $P_t = 6\text{mm}$

ges.: Steigung P; Wechselräder z_t/z_g und Teilkurbelumdrehungen n_K

Lösung:

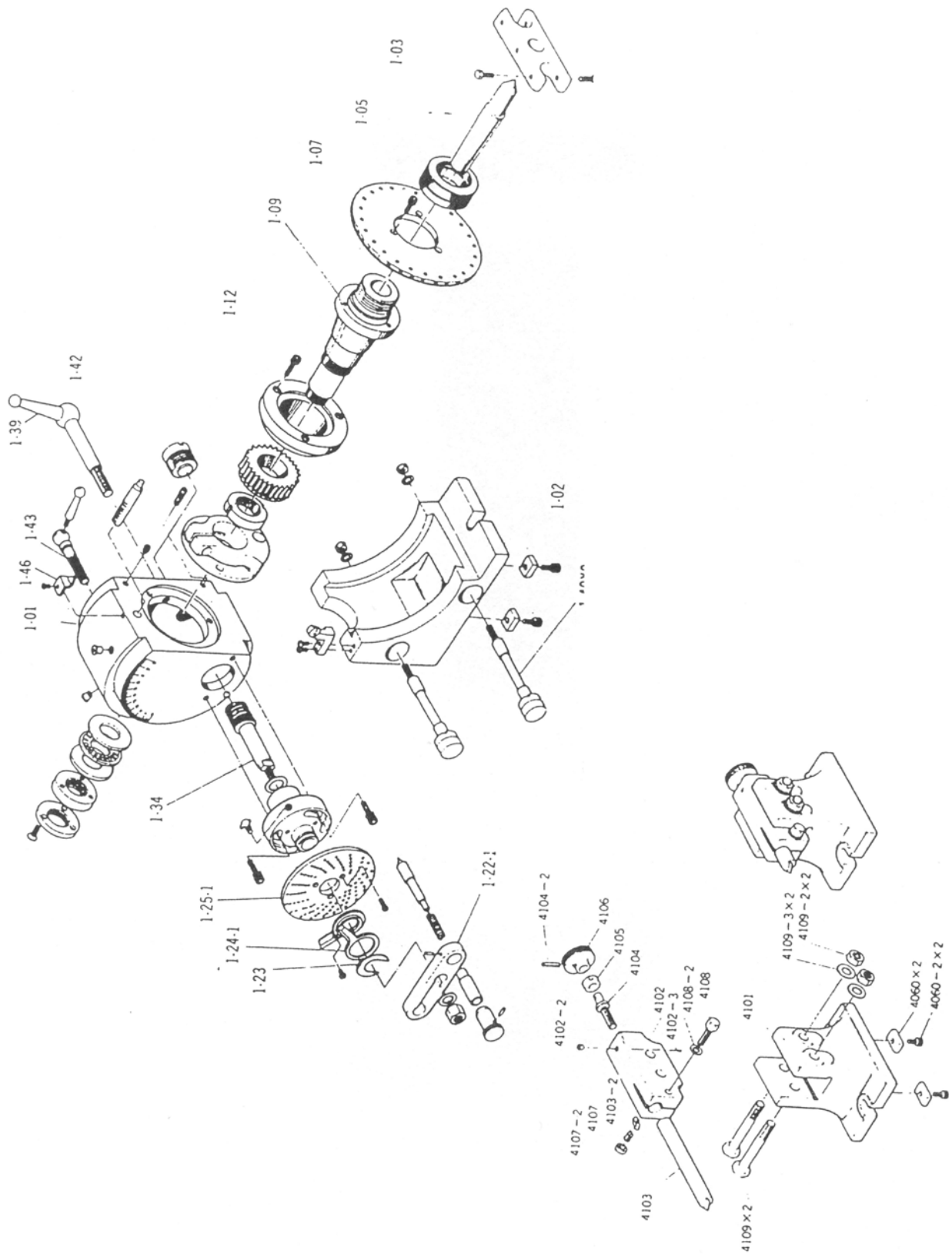
$$P = \pi * d * \cot(\beta) = \pi * 80\text{mm} * \cot 25^\circ = 539,1\text{mm} \sim 540\text{mm}$$

$$z_t/z_g = (P_t * i * i_1) / P = (6\text{mm} * 40 * 1) / (540\text{mm}) = 240/540 = 4/9 = 32/72$$

Probe:

$$P = (z_g * P_t * i * i_1) / z_t = (72 * 6\text{mm} * 40 * 1) / 32 = 540\text{mm}$$

$n_K = i / T = 40/9 = 4 \frac{4}{9} = 4 \frac{12}{27} = 4$ volle Umdrehungen und 12 Lochabstände auf dem 27er Lochkreis.





ÜBERSETZUNG 1:40

T	1	2	3	4	5	6	7	8	9	10	11	12	13	14	15	16	17	18	19	20	21	22	23	24	25
H		*	33	*	*	33	49	*	18	*	33	33	39	49	33	20	17	18	19	*	21	23	23	33	20
N		20	13 $\frac{1}{3}$	10	8	6 $\frac{2}{3}$	5 $\frac{1}{4}$	5	4 $\frac{1}{8}$	4	3 $\frac{1}{2}$	3 $\frac{1}{2}$	3 $\frac{3}{4}$	2 $\frac{1}{4}$	2 $\frac{2}{3}$	2 $\frac{1}{2}$	2 $\frac{1}{7}$	2 $\frac{1}{8}$	2 $\frac{1}{6}$	2	1 $\frac{1}{2}$	1 $\frac{1}{2}$	1 $\frac{1}{2}$	1 $\frac{1}{2}$	

T	26	27	28	29	30	31	32	33	34	35	36	37	38	39	40	41	42	43	44	45	46	47	48	49	50
H	39	27	49	29	33	31	20	33	17	49	18	37	19	39	*	41	21	43	33	18	23	47	18	49	20
N	1 $\frac{1}{2}$	1 $\frac{1}{2}$	1 $\frac{1}{9}$	1 $\frac{1}{6}$	1 $\frac{1}{3}$	1 $\frac{1}{2}$	1 $\frac{1}{6}$	1 $\frac{1}{3}$	1 $\frac{1}{3}$	1 $\frac{1}{9}$	1 $\frac{1}{8}$	1 $\frac{1}{7}$	1 $\frac{1}{6}$	1 $\frac{1}{9}$	1	1 $\frac{1}{11}$	2 $\frac{1}{11}$	1 $\frac{1}{6}$	2 $\frac{1}{3}$	1 $\frac{1}{6}$	2 $\frac{1}{5}$	1 $\frac{1}{8}$	1 $\frac{1}{6}$	1 $\frac{1}{6}$	

T	51	52	53	54	55	56	57	58	59	60	61	62	63	64	65	66	67	68	69	70	71	72	73	74	75	76	77	78	79	80	81	82	83	84	85	86	87	88	89	90
H	33	39	33	27	33	49	33	29	33	33	16	31	16	16	39	33	49	17	49	49	15	18	15	37	15	19	20	39	20	20	21	41	21	17	43	33	33	18	18	
N	2 $\frac{1}{3}$	2 $\frac{1}{3}$	2 $\frac{1}{3}$	2 $\frac{1}{3}$	2 $\frac{1}{3}$	2 $\frac{1}{3}$	2 $\frac{1}{3}$	2 $\frac{1}{3}$	2 $\frac{1}{3}$	2 $\frac{1}{3}$	1 $\frac{1}{6}$	2 $\frac{1}{11}$	1 $\frac{1}{6}$	1 $\frac{1}{6}$	2 $\frac{1}{6}$	2 $\frac{1}{9}$	1 $\frac{1}{7}$	1 $\frac{1}{7}$	2 $\frac{1}{9}$	1 $\frac{1}{5}$	1 $\frac{1}{8}$	1 $\frac{1}{5}$	2 $\frac{1}{7}$	1 $\frac{1}{5}$	1 $\frac{1}{5}$	1 $\frac{1}{9}$	2 $\frac{1}{9}$	1 $\frac{1}{10}$	1 $\frac{1}{10}$	1 $\frac{1}{11}$	1 $\frac{1}{11}$	1 $\frac{1}{11}$	1 $\frac{1}{11}$	1 $\frac{1}{11}$	1 $\frac{1}{11}$	1 $\frac{1}{11}$	1 $\frac{1}{11}$	1 $\frac{1}{11}$	1 $\frac{1}{11}$	
A	64	64				48	48	48	32	32	72	40	40	40		48	48	48	32	64	64	64	64	64		48	48	24	40	40	32				24	24	24	24		
B	44	44	44			24	24	48	48	48	48	32	32	32	40	28	28	28	56	24	24	24	40	40		32	32	48	48	28	48	48				44	44	44	44	72
C	48										40	24	24	24						32	32	32	32	32						40	40				40	40	64	64		
D	24										32	48	48	48						40	40	48	48	48							56	56				48	48	48		
E										40	40					32															44	44								
F																																								

T	91	92	93	94	95	96	97	98	99	100	101	102	103	104	105	106	107	108	109	110	111	112	113	114	115	116	117	118	119	120	121	122	123	124	125	126	127	128	129	130		
H	20	23	20	47	19	20	20	49	20	20	33	33	33	33	39	21	33	27	33	33	33	33	33	33	33	29	33	33	33	33	33	16	33	31	33	16	16	16	16	33	39	
N	1 $\frac{1}{2}$	1 $\frac{1}{2}$	1 $\frac{1}{2}$	2 $\frac{1}{7}$	1 $\frac{1}{9}$	1 $\frac{1}{6}$	1 $\frac{1}{6}$	2 $\frac{1}{4}$	1 $\frac{1}{6}$	1 $\frac{1}{6}$	1 $\frac{1}{6}$	1 $\frac{1}{6}$	1 $\frac{1}{6}$	1 $\frac{1}{6}$	1 $\frac{1}{6}$	1 $\frac{1}{6}$	1 $\frac{1}{6}$	1 $\frac{1}{6}$	1 $\frac{1}{6}$	1 $\frac{1}{6}$	1 $\frac{1}{6}$	1 $\frac{1}{6}$	1 $\frac{1}{6}$	1 $\frac{1}{6}$	1 $\frac{1}{6}$	1 $\frac{1}{6}$	1 $\frac{1}{6}$	1 $\frac{1}{6}$	1 $\frac{1}{6}$	1 $\frac{1}{6}$	1 $\frac{1}{6}$	1 $\frac{1}{6}$	1 $\frac{1}{6}$	1 $\frac{1}{6}$	1 $\frac{1}{6}$	1 $\frac{1}{6}$	1 $\frac{1}{6}$	1 $\frac{1}{6}$	1 $\frac{1}{6}$	1 $\frac{1}{6}$	1 $\frac{1}{6}$	
A	72	56	56			64	48	24	24	72	72	64	56	48	64	48	24	24	24	24	72	64	56	48	48		24	32	28	48	72	72	40	40	40	40	40	40	40	40	40	
B	40	40	40	40	40	40	40	40	40	44	44	44	44	44	44	44	44	44	44	44	44	44	44	24	24	24	24	24	48	48	24	48	44	44	44	44	32	64	44	44	44	
C	48	48	48	48	48	48	48	48	32	48	48	48	48	48	48	48	32											32	32	40	40	40	40	40	40	40	40	40	40	40	40	40
D	24	24	24	24	24	24	24	24	48	24	24	24	24	24	24	28	32												56	56	24	32	24	24	24	24	24	48	48	48	48	32
E																																										
F																																										



ÜBERSETZUNG 1:40

T	131	132	133	134	135	136	137	138	139	140	141	142	143	144	145	146	147	148	149	150	151	152	153	154	155	156	157	158	159	160	161	162	163	164	165	166	167	168	169	170				
H	49	33	49	49	27	17	49	49	49	49	18	15	15	18	29	15	15	37	20	15	20	19	20	20	20	31	39	20	20	20	20	21	21	33	41	33	21	21	21	21	18	17		
N	1/49	1/49	1/49	1/49	2/49	3/47	1/49	1/49	1/49	1/49	3/18	1/15	1/15	1/18	2/9	1/15	1/15	1/37	1/20	1/15	1/20	1/19	1/20	1/20	1/31	1/39	1/20	1/20	1/20	1/20	1/21	1/21	1/33	1/41	1/33	1/21	1/21	1/21	1/21	1/18	1/17			
A	48	48	48	48	48	24	32	24	40	64	40	64	56	40	56	64	32	48	48	72	48	72	56	48	48	24	24	28	40	40	40	32	40	24	40	24	64							
B	56	24	28	28	28	28	56	48	48	24	48	24	24	24	24	40	40	40	32	32	32	32	32	32	32	32	32	48	64	24	28	72	72	56	72	48								
C	72										32	32	32	32	32	32	32	44	44										32			48			32	40	44							
D	24										40	40	40	40	40	48			24													44												
E		44	44							32							44			28			40	40				48	44															
F																																												

T	171	172	173	174	175	176	177	178	179	180	181	182	183	184	185	186	187	188	189	190	191	192	193	194	195	196	197	198	199	200	201	202	203	204	205	206	207	208	209	210					
H	18	43	18	18	18	20	18	18	20	18	20	20	21	23	37	20	49	47	20	19	20	20	20	20	20	39	49	20	20	21	21	21	21	21	41	21	21	21	33	33	21				
N	1/18	1/43	1/18	1/18	1/18	1/20	1/18	1/18	1/20	1/18	1/20	1/20	1/21	1/23	1/37	1/20	1/49	1/47	1/20	1/19	1/20	1/20	1/20	1/20	1/39	1/49	1/20	1/20	1/21	1/21	1/21	1/21	1/41	1/21	1/21	1/21	1/33	1/33	1/21						
A	48	32	64	40	72	32	24	72	72	72	72	72	72	72	56	40	48	48	72	48	72	64	56	48	48	24	24	44	48	64	64	32	32	32	32	56	48								
B	24	48	48	24	40	48	72	40	24	40	28	40	28	40	56	40	40	40	40	40	40	40	40	40	40	40	40	40	28	28	48	28	56	56	44	24									
C		56	32	64	64	64	64	56	56	48	48	48	48	48	48	72	72	44	44									32	32			64	48												
D		24	48	24	48	24	48	24	32	24	24	24	24	24	24	28	28	24	24	32	32	32	32	44			48	24			48														
E	40			32					40											32	32	32	44				48																		
F																																													

T	211	212	213	214	215	216	217	218	219	220	221	222	223	224	225	226	227	228	229	230	231	232	233	234	235	236	237	238	239	240	241	242	243	244	245	246	247	248	249	250					
H	33	33	33	33	43	27	33	33	18	33	39	18	33	18	18	18	49	18	18	23	18	29	18	18	47	18	18	18	18	18	33	49	27	49	49	27	39	31	27	33					
N	1/33	1/33	1/33	1/33	1/43	1/27	1/33	1/33	1/18	1/33	1/39	1/18	1/33	1/18	1/18	1/49	1/18	1/18	1/23	1/18	1/29	1/18	1/18	1/47	1/18	1/18	1/18	1/18	1/18	1/33	1/49	1/27	1/49	1/49	1/27	1/39	1/31	1/27	1/33						
A	72	32	56	48	48	48	24	24	72	72	72	72	72	72	64	48	56	44	48	48	48	56	24	32	24	32	28	32	56	32	56	72	64	56	64	56	56	56	56	56					
B	24	44	44	44	44	44	44	44	24	24	24	24	24	24	24	24	28	28	24	32	32	48	24	48	48	48	48	48	48	44	28	28	28	24	28	24	28	24	44						
C	24	48							32	28	48					64													32	48	72	24	48	48	32										
D	44	24							48	24	24					56	48	48	48	24	24	24	24	24	24	24	24	24	24	24	24	24	24	24	24	24	24	24	24	24	24	24			
E			32	32																																									
F																																													



ÜBERSETZUNG 1:40

T	251	252	253	254	255	256	257	258	259	260	261	262	263	264	265	266	267	268	269	270	271	272	273	274	275	276	277	278	279	280	281	282	283	284	285	286	287	288	289	290		
H	18	33	33	18	27	49	33	33	49	39	27	49	27	33	49	49	27	49	49	27	49	49	33	49	49	49	49	49	15	49	27	15	49	15	15	15	15	15	15	15	29	
N	3/16	3/16	3/16	3/16	3/16	3/16	3/16	3/16	3/16	3/16	3/16	3/16	3/16	3/16	3/16	3/16	3/16	3/16	3/16	3/16	3/16	3/16	3/16	3/16	3/16	3/16	3/16	3/16	3/16	3/16	3/16	3/16	3/16	3/16	3/16	3/16	3/16	3/16	3/16	3/16	3/16	3/16
A	44	48	40	56	40	64	56	40	72		64	72	56		40	64	32	48	44		72	64	24	48	40	32	24	32	56	44	56	32	64	56	64	56	72	64	44			
B	24	44	24	24	48	32	48	44	24		48	28	24		56	32	72	28	28		24	24	24	56	56	56	48	40	72	40	64	24	28	24	28	24	24	40	24			
C	40				64	48	40						32		72						24	24						24	48		64	48	48	32		32	44	32				
D	24				24	28	44						72		24						56	56						56	24		24	28	56	40		40	32	40				
E	48	44	28						32	32	32	32			40	44	44	40			56	40	44	44	44	44	44											44				
F	40			48																																						

T	291	292	293	294	295	296	297	298	299	300	301	302	303	304	305	306	307	308	309	310	311	312	313	314	315	316	317	318	319	320	321	322	323	324	325	326	327	328	329	330			
H	15	15	15	15	15	37	33	16	16	15	43	16	33	16	16	16	15	16	16	16	31	16	39	16	16	16	16	16	16	16	33	16	33	33	33	33	33	33	33	33	41	47	33
N	3/16	3/16	3/16	3/16	3/16	3/16	3/16	3/16	3/16	3/16	3/16	3/16	3/16	3/16	3/16	3/16	3/16	3/16	3/16	3/16	3/16	3/16	3/16	3/16	3/16	3/16	3/16	3/16	3/16	3/16	3/16	3/16	3/16	3/16	3/16	3/16	3/16	3/16	3/16	3/16	3/16	3/16	3/16
A	48	64	56	32	32	56	48	56			72	72	72	56	40	56	56	48	44		72		28	24	40	28	24	24	64	48	64	64	32	40	32	40	32	24	72				
B	40	40	40	40	48	28	32	64			24	32	44	28	64	32	40	32	32		24		32	32	32	56	32	48	48	44	44	44	44	44	44	44	44	44	44	44	44	24	
C	32	32				48	44	72			40	48		72		48					24				24		28	28													40		
D	48	48				24	24	24			24	24		24		72					64				48		56	56													48	48	
E	44			44	44						28			40	40	40	24	40	40				48	48	48	40			32												40		
F																																											

T	331	332	333	334	335	336	337	338	339	340	341	342	343	344	345	346	347	348	349	350	351	352	353	354	355	356	357	358	359	360	361	362	363	364	365	366	367	368	369	370	
H	16	18	18	16	33	18	43	18	18	17	33	18	49	43	18	18	49	18	18	18	18	18	18	18	18	18	18	18	20	43	18	19	43	33	49	20	21	20	20	41	37
N	3/16	3/16	3/16	3/16	3/16	3/16	3/16	3/16	3/16	3/16	3/16	3/16	3/16	3/16	3/16	3/16	3/16	3/16	3/16	3/16	3/16	3/16	3/16	3/16	3/16	3/16	3/16	3/16	3/16	3/16	3/16	3/16	3/16	3/16	3/16	3/16	3/16	3/16	3/16	3/16	3/16
A	44	56	72	56	48	64	56	64	56		32	56	72	40	32	72	64	32	40	24	64	32	32	40	24	28	72	48	56	72	48	56	72	48	56	72	72	64	56		
B	64	24	24	32	44	24	32	48	24		24	28	24		24	48	56	48	48	24	24	24	24	24	48	72	48	40	86	28	86	24	28	32	28	24	40	24			
C	48	32				40	40	44						40	56	100				44	32	24	28		64	32	56	100													
D	24	24				72	86	24					24		24	28			24	48		72	48		48	56	24	32													
E	40		32	48	24	40					56	32			44			32			48			44	28				28												
F											40																														

T	371	372	373	374	375	376	377	378	379	380
H	49	20	20	49	20	47	39	20	20	19
N	3/16	3/16	3/16	3/16	3/16	3/16	3/16	3/16	3/16	3/16
A	40	56	72	40	48	64	48	56		
B	56	40	40	56	32	48	40	40		
C	72	48	48	72	40		44	48		
D	24	24	32	28	24		24	32		
E							32			
F										