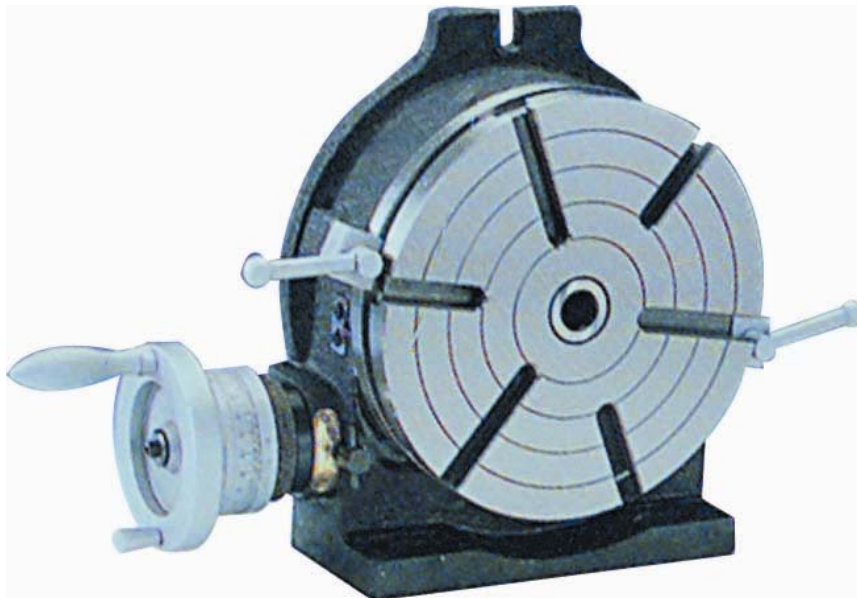


# Betriebsanleitung

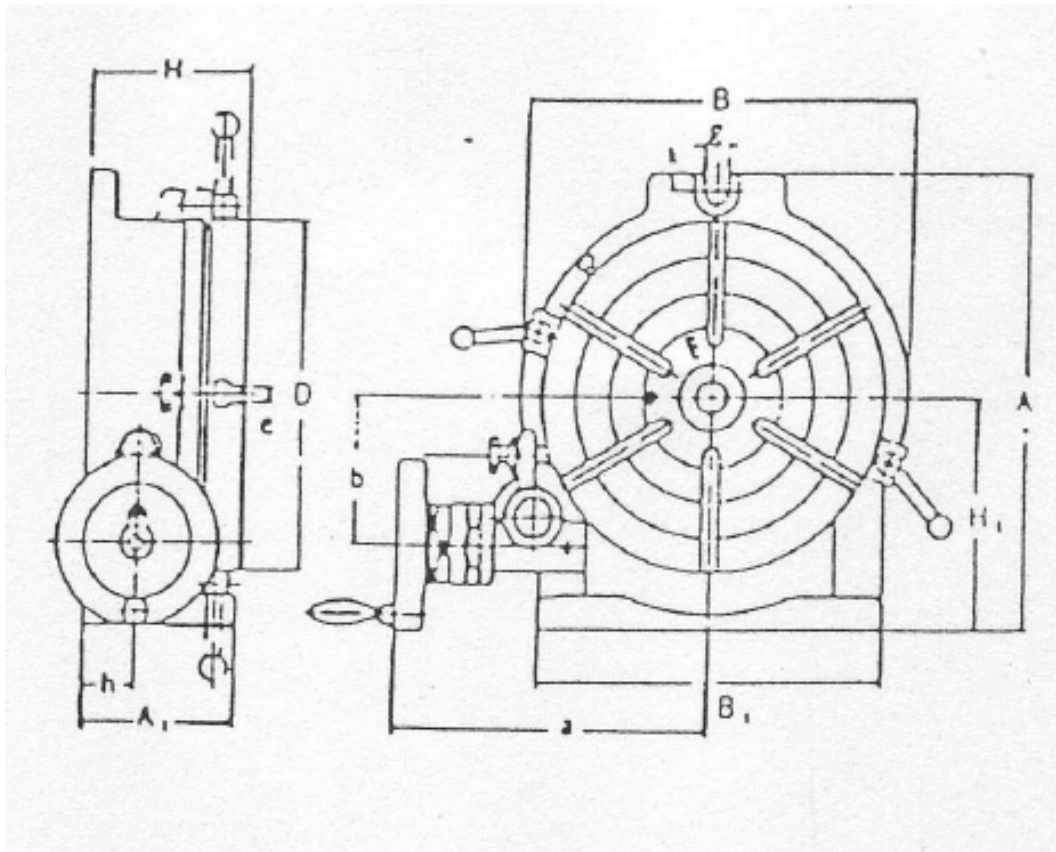
## Rundteiltisch Hv-6 +3B.-Futter 150mm,m.Messtrommel,auch für Teilscheiben Art. Nr. 6252-206



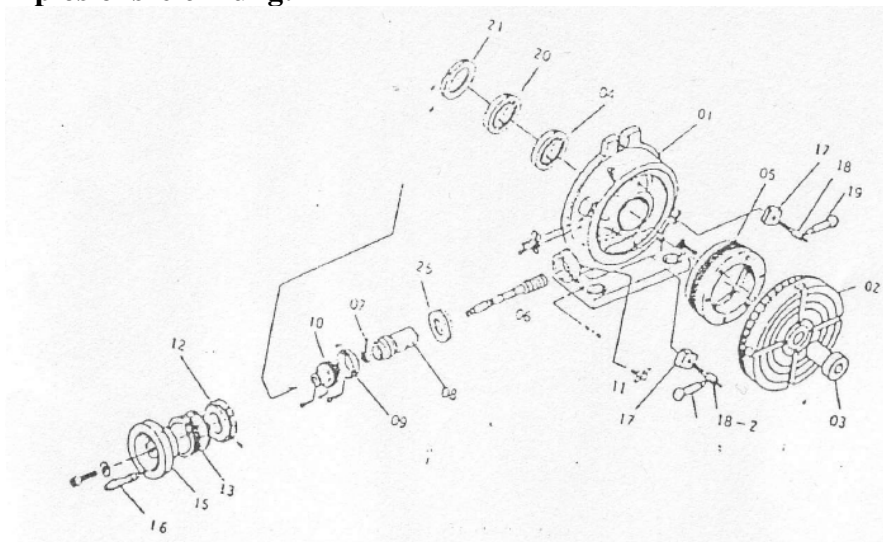
Erstellt am 01.09.08

**Abmessungen:**

TYPE	Tisch		Tischabmessungen			T-Nuten		Steh Bolzen	Zentr. Aufn. MK	Ge- wicht	Schne Rad Über- setzung	
	Außen DM					Abmessungen						Typ
	A	D	H	H	A	B						
HV6	78	150	80	100	200	160	10	⊕	15	MK-2	12	90:1



**Explosionszeichnung:**



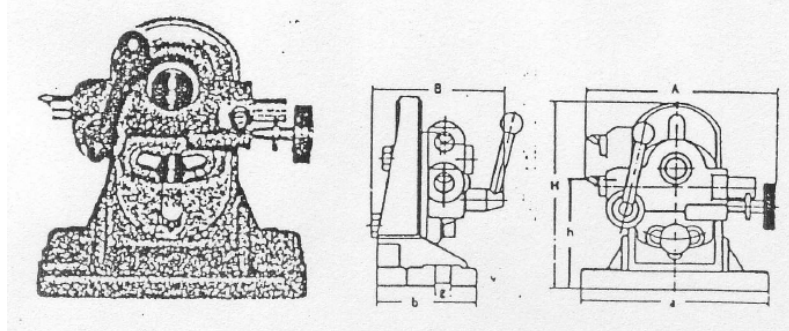
1	Gehäuse
2	Tisch
5	Schneckenrad
8	Schnecke
11	Klemmschraube
12	Feineinstellring
13	Noniusring
17	Klemmstück
18	Klemmschraube
19	Knebel

## Bedienung und Funktion

1. Das Verhältnis des Schneckengetriebes ist 1:90  
 Eine Umdrehung des Handrades (15) bewegt den Tisch um 4 Grad  
 Die Teilung des Noniusringes(13) erfolgt in Schritten von 1 Minute  
 Die Teilung am Feineinstellring (12) ermöglicht Einstellung unter 10 Sekunden
2. Teilungen von 2 zu 100 können unter Zuhilfenahme eines Rundteiltisches schnell und genau durchgeführt werden.
3. Durch Verwendung des Rundteiltisches in Vertikaler Position, kann in Verbindung mit einem Reitstock auch zentriert werden.
4. Das Schneckengetriebe kann eingestellt werden.

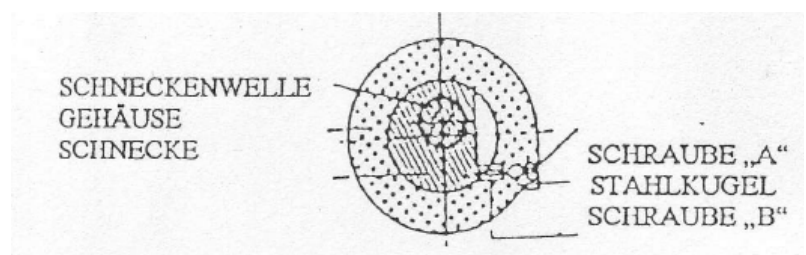
## Extrazubehör, Reitstock:

Die Pinole des Reitstockes ist in der Höhe verstellbar. Ebenso kann der Neigungswinkel je nach Anwendung eingestellt werden. Die Pinolenspitze ist drehbar und wird mittels Klemmhebel fixiert.



## Arbeiten mit Rundteiltischen

1. Griff des Handrades (16) immer im Uhrzeigersinn drehen. Ist die gewünschte Position erreicht, Handrad kurz in Gegenrichtung drehen und nochmals langsam die gewünschte Position ansteuern, um ein eventuelles Spiel/Totgang des Getriebes auszuschalten.
2. Durch gleichzeitiges nach innen drehen der rechten und linken Tischklemmung (19) werden diese niedergedrückt und die Nasen der Anschläge (17) rasten in den Schlitz in der Mitte der klemmenden Tischseite ein, der Tisch ist jetzt geklemmt. Klemmschraube 18-2 hat ein Linksgewinde, Schraube 18 ein Rechtsgewinde.
3. Die mittlere Bohrung ist mit einem Morsekonus versehen, um Lehren oder Messmittel präzise anbringen zu können.
4. Die Übersetzung des Schneckengetriebes ist 1:90 d.h. 90 Umdrehungen des Handrades (15) entsprechen einer Umdrehung des Tisches um 360 Grad. Eine Umdrehung des Handrades (15) bewirkt eine Tischdrehung um 4 Grad.
5. Unter Verwendung eines entsprechenden Teilscheibensatzes können Teilungen z.B. 2:100 schnell und präzise durchgeführt werden.
6. Wird der Klemmknebel (11) gelöst und der Schaltring (10) gedreht, bis er den Anschlag erreicht, wird das Schneckengetriebe vom Handrad (15) getrennt und der Tisch kann von Hand bewegt werden.





### **Einstellen des Spieles des Schneckengetriebes:**

Klemmeknebel (11) lösen und Schaltring (10) im Uhrzeigersinn bis zum Anschlag drehen. Das Schneckengetriebe ist jetzt nicht im Eingriff. Jetzt Schaltring (11) gegen den Uhrzeiger drehen, bis der Anschlag erreicht ist Schnecke und Schneckenrad sind im Eingriff und werden mit Klemmknebel (11) geklemmt.

Eine weitere Einstellmöglichkeit besteht durch Herausdrehen der Schraube „A“ und entnehmen der dahinterliegenden Stahlkugel. Durch drehen der innen liegenden Schraube „B“ entgegen dem Uhrzeiger wird das Spiel zwischen Schnecke und Schneckenrad verringert. Drehen der Schraube im Uhrzeigersinn vergrößert das Spiel.

**Achtung:** Das Spiel sollte nicht zu streng eingestellt werden, da ansonsten ein zu großer Verschleiß von Schnecke und Schneckenrad auftreten kann. Nach beendeter Einstellung Stahlkugel einsetzen und Schraube „A“ einschrauben.

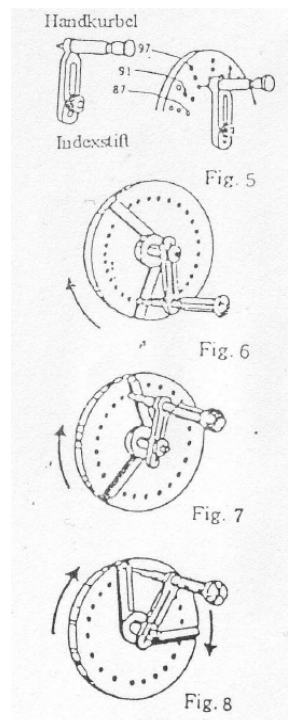
### **Axialeinstellung der Schneckenwelle:**

Handrad (15), Noniusring (13), Feineinstellring und Schaltring (10) abbauen und Sechskantmutter (7) am Ende des Schaftes der Schneckenwelle anziehen. Achtung: Mutter nicht zu fest anziehen.

### **Anwendung von Handkurbel und Sektor:**

Für eine Teilung in 29 gleichen Schritten, müssen nach Installation der Indexscheibe( Scheibe „B“) Intervalle von 9 Löchern in einer Reihe von 87 Löchern abgezählt und eingestellt werden. Um dabei auftretende Fehler beim Abzählen der Löcher etc. zu vermeiden, findet eine Vorrichtung die als „Sektor“ bezeichnet wird, Verwendung. Die Anwendung des „Sektors“ findet wie folgt statt:

1. Befestigungsmutter der Handkurbel lösen und die Distanz der Kurbel derart einstellen, dass der Indexstift der Handkurbel leicht in die Reihe des Lochkreises mit 87 Löchern einrastet. Mutter festziehen.
2. Klemmschrauben des Sektors lösen und beide Arme in einem Abstand von 9 Löchern (Totale Anzahl von Löchern 10), einstellen. Klemmschraube festziehen.
3. Zuerst den linken Sektorarm zur linken Seite des Indexstiftes stellen.
4. Handkurbel im Uhrzeigersinn zum rechten Arm des Sektors drehen und in das Loch auf der linken Seite des rechten Armes einrasten.
5. Sektor im Uhrzeigersinn drehen, bis die rechte Seite des linken Armes auf der linken Seite des Indexstiftes steht. Das Verhältnis des Indexstiftes und dem linken Arm des Sektors ist jetzt gleich wie in Punkt 3 beschrieben. Der Indexstift rastet jetzt genau in das Loch der Indexscheibe ein und wird mit der Handkurbel um 10 Löcher nach rechts vom ursprünglichen Loch weg (wie in Punkt 3 beschrieben) weiterbewegt.
6. Diesen Vorgang sooft als nötig wiederholen.





**INDEX – Tabellen für Schneckenübersetzung 1:90; Teilscheibensatz DP-1**

T	H	N	T	H	N	T	H	N
1			35	B-21	2 12/21	69	B-23	1 7/23
2		45	36	A-20	2 10/20	70	B-21	1 6/21
3		30	37	C-37	2 16/37	71		
4	A-20	22 10/20	38	A-19	2 7/19	72	A-20	1 5/20
5		18	39	C-39	2 12/39	73		
6		15	40	A-20	2 5/20	74	C-37	1 8/37
7	B-21	12 18/21	41	C-41	2 8/41	75	A-20	1 4/20
8	A-20	11 5/20	42	B-21	2 3/21	76		
9		10	43	C-43	2 4/43	77		
10		9	44			78	C-39	1 6/39
11	B-33	8 6/33	45		2	79		
12	A-20	7 10/20	46	B-23	1 22/23	80	A-16	1 2/16
13	C-39	6 36/39	47	C-47	1 43/47	81	A-18	1 2/18
14	B-21	6 9/21	48	A-16	1 14/16	82	C-41	1 4/41
15		6	49	C-49	1 41/49	83		
16	A-16	5 10/16	50	A-20	1 16/20	84		
17	A-17	5 5/17	51			85		
18		5	52			86	C-43	1 2/43
19	A-19	4 14/19	53			87	B-29	1 1/29
20	A-20	4 10/20	54	A-18	1 12/18	88		
21	B-21	4 6/21	55	B-33	1 21/33	89		
22	B-33	4 3/33	56			90		
23	B-23	3 21/23	57	A-19	1 11/19	91		
24	A-20	3 15/20	58	B-29	1 16/29	92		
25	A-20	3 12/20	59			93	C-39	30/31
26	C-39	3 18/39	60	A-20	1 10/20	94	C-47	45/47
27	A-18	3 6/18	61			95	A-19	18/19
28			62	B-31	1 14/31	96	A-16	15/16
29	B-29	3 3/29	63	B-21	1 9/21	97		
30		3	64			98	C-49	45/49
31	B-31	2 28/31	65	C-39	1 15/39	99	B-33	30/33
32	A-16	2 13/16	66	B-33	1 12/33	100	A-20	18/20
33	B-33	2 24/33	67					
34	A-17	2 11/17	68					

**Beschreibung der Index – Tabelle:**

Diese Tabelle enthält die möglichen Teilungen entsprechend der Lochzahl in o.a. Teilscheiben:

T: Anzahl der Teilungsschritte

N: Anzahl der Kurbelumdrehungen

H: Lochanzahl auf der Teilscheibe

A: verwendete Teilscheibe A

A-Scheibe: 15, 16, 17, 18, 19, 20

B: verwendete Teilscheibe B

B-Scheibe: 21, 23, 27, 29, 31, 33

C: verwendete Teilscheibe C

C-Scheibe: 37, 39, 41, 43, 47, 49