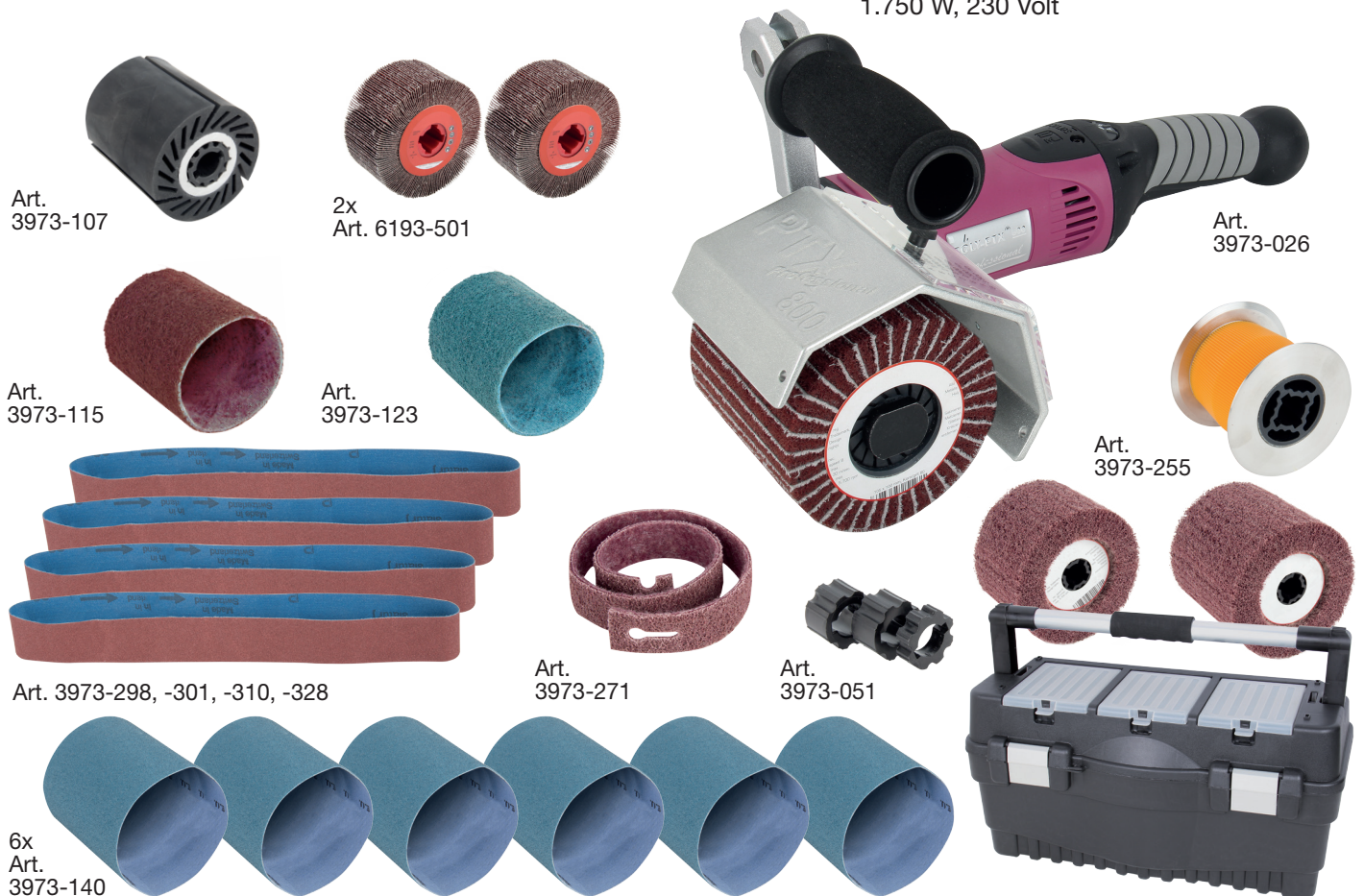


# Bedienungsanleitung

## Flächen- und Rohrschleifmaschine mit 25-tlg. Komplett-Ausstattung, 230 V Art. Nr. 9619-024

- ✓ zum Schleifen, Mattieren, Satinieren, Polieren und Veredeln von **Flächen und Rohren**
- ✓ zum **blitzschnellen Entfernen** von Schweißnähten, Kratzern, Rost, Farben usw. sowie für effektvolles **Oberflächenfinish**
- ✓ für Stahl, rostfreien Stahl, Buntmetalle, Holz, Hart-Kunststoffe

- ✓ stufenlos schwenkbare Schutzhaube, blitzschneller Walzenwechsel ohne Werkzeug
- ✓ handlich, **nur 3,3 kg** leicht
- ✓ stufenlos **1.000 - 3.800 U/min.**
- ✓ konstante Drehzahlen auch unter Last, 1.750 W, 230 Volt



### 25-tlg. Komplett-Ausstattung bestehend aus:

1 Stk. Expansionswalze	Art. 3973-107	1 Stk. Schleifband K 40,	Art. 3973-298	1 Stk. Vlieswalze	
1 Stk. Schleifvlieshülse, braun	Art. 3973-115	1 Stk. Schleifband K 60,	Art. 3973-301	K 80, (100 x 105 mm)	
1 Stk. Schleifvlieshülse, blau,	Art. 3973-123	1 Stk. Schleifband K 80,	Art. 3973-310	1 Stk. Vlieswalze	
6 Stk. Schleifhülsen,	Art. 3973-140	1 Stk. Schleifband K 120,	Art. 3973-328	K 80, (150 x 105 mm)	
2 Stk. Lamellen-		1 Stk. Vliesband, braun,	Art. 3973-271	2 Stk. Schleifstaubfilter	
Schleifwalzen,	Art. 6193-501	1 Stk. Distanzring-Satz,	Art. 3973-051	1 Stk. Metall-Schutzwachs, 50 ml	
1 Stk. Umlenkrolle	Art. 3973-255	1 Stk. Transportkoffer,	Art. 8599-001	1 Stk. Metallreiniger, 50 ml	
		1 Stk. Kombi-Schleifwalze,			
		K80, (105 x 100 mm)			

Die Flächen- und Rohrschleifmaschine ist durch eine große Anzahl von Werkzeugmöglichkeiten äußerst universell und kann daher für die viele Oberflächenbearbeitungen eingesetzt werden. Durch geringes Gewicht besonders leichte Handhabung. Exakte, stufenlose Drehzahlregulierung ermöglichen dekorative Oberflächen. Ein eingebauter Tachogenerator sorgt für stabile, kraftvolle Drehzahlen. Technik und Mechanik wurden speziell aufeinander abgestimmt.

Erstellt am: 08/11/2016; Überarbeitet am: 13/04/2017

**Anwendung – Handhabung:**

1. Sie haben eine Arbeitsbreite von max. 100 mm zur Verfügung.
2. Die brünierte Aufnahmwelle ist mit einem Doppel-Keil bzw. sämtliche Werkzeuge mit einer Doppel-Nut ausgestattet. Dies ermöglicht blitzschnellen Werkzeugwechsel und rutschfeste Mitnahme aller Schleif- und Poliermittel, ohne Vibration.
3. Sie können Ihr Gerät z.B. mit 2 Stück Schleifwalzen von je 50mm Breite, oder mit 1 Walze 100mm austatten. Alle Werkzeuge sind für mögliche Staffelungen seitlich völlig plan gehalten!  
 Ein eventueller Zwischenspalt ist beim Schleifen, durch die oszillierende Handhabung, im Oberflächenbild nicht sichtbar!
4. Schmalere Räder, Bürsten, Polierringe etc. können gestaffelt unter Verwendung von Distanzringen eingesetzt werden.

**Wichtiger Hinweis:** Durch kurze Hübe, vor und zurück in Längsrichtung, bei gleichzeitigem Versetzen, erhalten Sie übergangslose, dekorative Oberflächen (Oszillations-Effekt).

**Drehzahlen:**

Stufenlose Drehzahlregulierung mittels Rändelrad am Motorende: 1.000 – 3.800 U/min.

Stufe D-B-C ist der ideale Drehzahlbereich (Stufe A-G) für die meisten Werkzeuge und ermöglicht besonders saubere, schattenfreie Oberflächen. Bei Verunreinigungen bzw. Kratzerbeseitigung kann die Geschwindigkeit erhöht werden, ebenso bei Einsatz von Bürsten.

Stufe E-G empfiehlt sich bei Polieringen zur Spiegelglanzpolitur.

Stufe B-C empfiehlt sich bei Bandschleifanwendungen.

**Absaugung:**

Als Zubehör ist eine passende Absaughaube (Art. 3973-069) mit konischem Anschlußstück für Industriestaubsauger lieferbar. Mittels 3 Rändelschrauben schnell zu befestigen.

**Für den Rohrschliff:**

1. Durch Aufstecken unserer abriebfesten Umlenkrolle (Art. 3973-255), Kann die Flächen- u. Rohrschleifmaschine einfach in ein Rohrschleifmaschine für die Bearbeitung von Rundmaterial, wie z.B. Rohre, umgebaut werden.
2. Hierfür wird die Schutzhaube durch Lockern des Spannrings (am Motorgetriebe) etwas nach hinten geschwenkt und arretiert, damit die Schleifbänder/Polierbänder nach vorn völlig frei arbeiten können.

**Rohrschliff-Anwendung:**

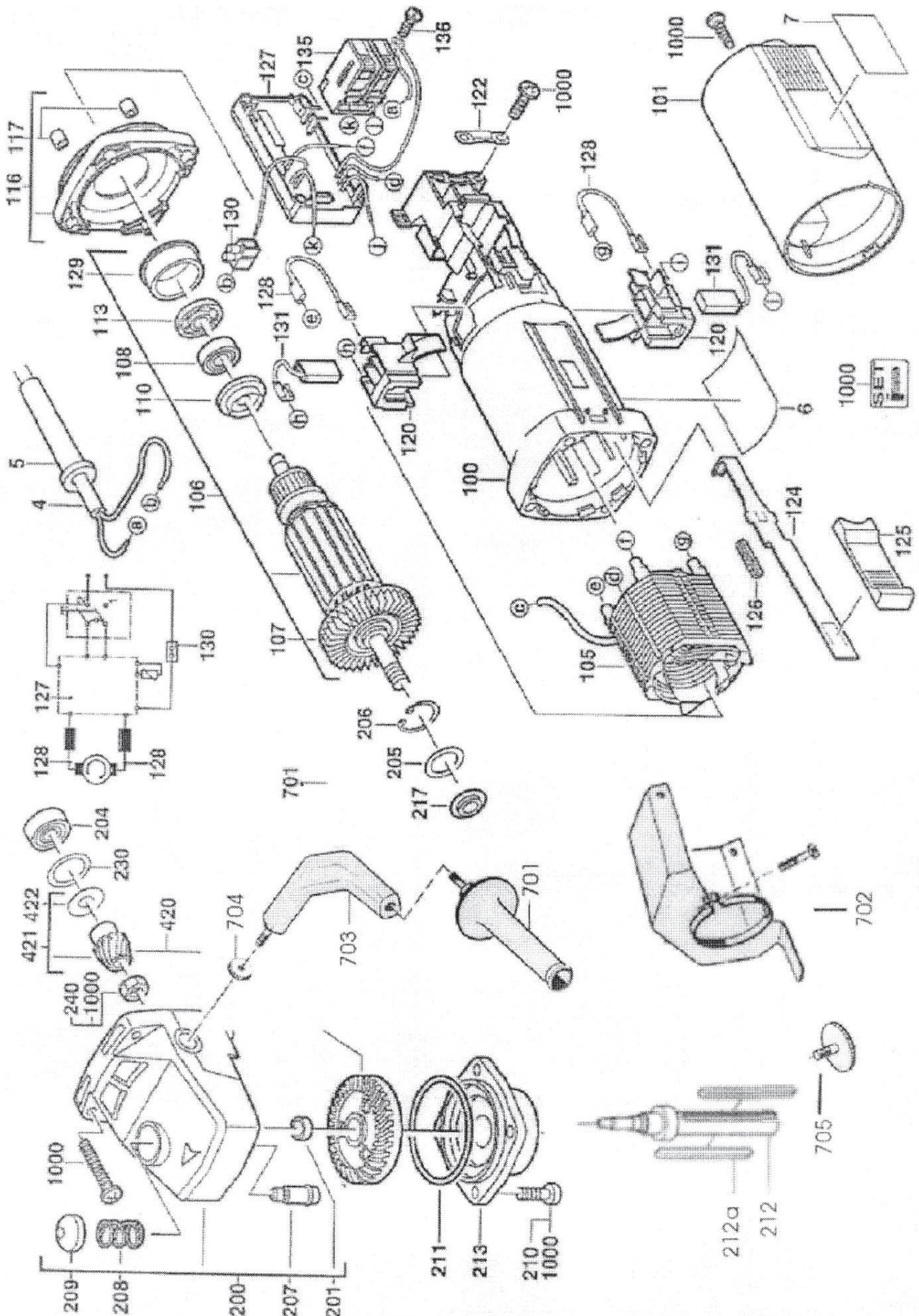
Schleif oder Polierband wird über Werkstück und Schleifbandrolle (mittig) geschoben, etwas nach hinten straff gezogen und mit ca. Stufe B-C zum Einsatz gebracht. Seitliche VA-Flansche verhindern ein Abrutschen. Durch seitliches Versetzen arbeitet das Band über die gewünschten Schleifstellen.

**Instandhaltung:**

1. **Reinigung:** Die Ablagerung von Metallstaub im Inneren der Maschine kann durch Ausblasen mittels Druckluft durch die Luftschlitze verhindert werden.
2. **Getriebe:** Die Schrauben am Getriebekopf dürfen innerhalb der Garantiezeit nicht gelöst werden, da sonst die Garantiepflicht unsererseits erlischt. Das Getriebefett ist nach ca. 1500 Betriebsstunden zu erneuern. Durch Lösen der Schrauben Pos. 210 kann das Lagerschild Pos. 213 abgenommen, das alte Getriebefett sauber entfernt und durch ca. 16g Getriebefett ersetzt werden.

Nr.	Bezeichnung	Nr.	Bezeichnung	Nr.	Bezeichnung	Nr.	Bezeichnung
4	Anschlussleitung	200	Getriebekasten	120	Bürstenhalter (2 Stk. erforderlich)	230	Scheibe
5	Kabelschutzhülle	201	Hülse	122	Kabelschelle	240	Mutter
100	Gehäuse	204	Kugellager	124	Führungsstück	420	Kegelradpaar
101	Gehäusekappe	205	Scheibe	125	Schieber	215	Kegelrad
105	Feld	206	Sperr-Ring	126	Druckfeder	421	Ritzel
106	Anker	207	Arretierbolzen	127	Elektronikbaustein	422	Scheibe
106a	Anker mit gefrästem Ritzel	208	Druckfeder	128	Leitung (2 Stk. erforderlich)	701	Haltegriff
107	Ventilator	209	Drücker	129	Lagerbüchse	702	Schutzhaube mit Spannring
108	Kugellager	210	Schraube	130	Klemmleiste	703	Griffwinkelstück
110	Isolierscheibe	211	Ausgleichsscheibe	131	Kohlebürste (2 Stk. erforderlich)	704	Feststellmutter f. Griffwinkelstück
113	Magnetscheibe	212	Antriebsspindel inkl. Passfeder	135	Schalter	705	Spannschraube
116	Zwischenflansch	213	Lagerschild	136	Schraube	1000	Schrauben-Set
117	Niederhalter	217	Dichtring				

Erstellt am: 08/11/2016; Überarbeitet am: 13/04/2017



Erstellt am: 08/11/2016; Überarbeitet am: 13/04/2017

Art. Nr.		für den Flächenschliff					
3973-107	Expansionswalze, zur Aufnahme von Schleif-, Schleifvlies- u. Polierhülsen, Ø 90 x 100 x 19 (B) mm			 Art. Nr. 3973-107	 Art. Nr. 3973-247		
3973-247	Pneumatikwalze, für variable Härteinstellung mit Preßluftpistole aufblasbar, Ø 90 x 100 x 19 (B) mm						
Schleifvlieshülsen, Ø 90 x 100 mm (für Expansionswalze)				 Art. Nr. 3973-115	 Art. Nr. 3973-123	 Art. Nr. 3973-131	 Art. Nr. 3973-239
3973-115	grob, braun, zum Entfernen kleinerer Kratzer						
3973-123	mittel, rot, zum Mattieren und Entgraten						
3973-131	fein, blau, zum Satinieren (glatte Oberfläche)						
3973-239	superfein, grau, zum Mattieren (glänzende Oberfläche)						
INOX-Schleifhülsen, Ø 90 x 100 mm (für Expansionswalze)				 Art. Nr. 3973-140 bis 3973-174			
3973-140	K 40, grob	3973-166	K 80, mittel				
3973-158	K 60, grob	3973-174	K 120, mittel				
Trizact Schleifhülsen 237 AA, Ø 90 x 100 mm (für Pneumatikwalze) speziell zum Schleifen von harten Metalloberflächen, optimale Vorbereitung zum Polieren							
2617-001	A 160 (K120)	2617-009	A 30 (K 600)	 Art. Nr. 2617-001 bis 2617-013			
2617-003	A 100 (K220)	2617-011	A 16 (K1200)				
2617-005	A 65 (K280)	2617-013	A 6 (K2500)				
2617-007	A 45 (K400)						
Polierhülsen, Ø 90 x 100 mm (für Expansionswalze) zum Vor- u. Hochglanzpolieren							
3973-221	Filz-Polierhülse			 Art. Nr. 3973-221	 Art. Nr. 6193-404 bis -439	 Art. Nr. 6193-501	
Lamellen-Schleifwalzen, Ø 100 x 100 x 19 (B) mm, für unebene Bauteile							
6193-404	K 40, grob	6193-421	K 80, mittel				
6193-412	K 60, grob	6193-439	K 120, mittel	Lamellen-Schleifwalze, Ø 100 x 50 x 19 (B) mm			
6193-501	K 40, grob			(Schleif- u. Polierpasten, siehe Seite 3 unten)			
Nylon-Grobreinigungswalze, Ø 110 x 115 x 19 (B) mm				 Art. Nr. 6193-056	 Art. Nr. 6193-057	 Art. Nr. 6193-468	
6193-056	hart, zum Entrosten und Reinigen, schwarz						
6193-057	weich, grobes Oberflächenfinish, schwarz (Ø 100 mm)						
Vlieswalze, Ø 100 x 115 x 19 (B) mm				Vlieswalzen, Ø 100 x 100 x 19 (B) mm, Oberflächenfinish			
3973-468	Vlieswalze, A 80, Grobstrich			 Art. Nr. 6193-013	 Art. Nr. 6193-064	 Art. Nr. 6193-072	 Art. Nr. 6193-048
6193-013	K 80, sehr hart, rotbraun, Grobstrich						
6193-021	K 100, hart, rotbraun, Grobstrich						
6193-064	K 120, hart, braun, Grobstrich						
6193-030	K 180, weich, rot, Mittelstrich						
6193-072	K 220, weich, rot, Feinstrich						
6193-048	K 280, weich, rot, Feinstrich			Kombivlieswalzen, Entgratvlieswalze, Elastikvlieswalze, Ø 100 x 100 x 19 (B) mm			
6193-102	K 80/K 120 (Vlies) Kombivlieswalze, hart, zum Schleifen und Mattieren			 Art. Nr. 6193-102 u. 6193-111	 Art. Nr. 3973-441	 Art. Nr. 3973-450	
6193-111	K 150/K 180 (Vlies) Kombivlieswalze, weich, zum Feinschleifen u. Mattieren						
3973-441	K 80, hart, Entgratvlieswalze, mit Pur-Schaum, zum Entgraten u. Verrunden von Kanten						
3973-450	K 60, weich, Elastikvlieswalze, zum hellglänzenden Längsschleifen						
Nylonbürstwalzen, zum Entgraten und Aufrauen von Holz und Metall				 Art. Nr. 3973-425 u. 3973-484	 Art. Nr. 3973-409 u. 3973-476	 Art. Nr. 3973-409 u. 3973-476	 Art. Nr. 3973-409 u. 3973-476
3973-425	Ø 100 x 70 x 19 (B) mm	3973-484	Ø 100 x 25 x 19 (B) mm				
INOX-Bürstwalzen, 0,2 mm, zum Bürsten u. Reinigen von rostfreiem Stahl							
3973-409	Ø 100 x 70 x 19 (B) mm	3973-476	Ø 100 x 25 x 19 (B) mm				

Art. Nr.		für den Flächenschliff	
<b>Schleifhülsen mit Keramik-Korn, 90 x 100 mm</b>			
2616-200	K 40	2616-202	K 80
2616-201	K 60	2616-203	K 120
<b>Zubehör</b>			
3973-080	NIRO-Abdeckblech zum Bearbeiten von optischen Gehrungen 150 x 2.500 x 0,1 mm, selbstklebend		
3973-051	Distanzring-Satz, für den Breitenausgleich (2x 20 mm und 1x 10 mm breit)		
3973-069	Absaughaube, mit Anschluß für alle gängigen Industrie-Staubsauger		



Art. Nr.  
2616-200  
bis 2616-203



Art. Nr.  
3973-080



Art. Nr. 3973-051



Art. Nr. 3973-069

## Satinier-Walzen mit Sinuswelle

✓ ansatzfreier, kühler und perfekter Schliff

D x B [mm]	Art. Nr.	Art. Nr.	Art. Nr.	
100 x 100	grob, rotbraun	mittel, rot	fein, grau	
	6193-510	6193-511	6193-512	1



Art. Nr.		für den Rohrschliff	
3973-255	Umlenkrolle, 30 x 620 mm, aus rutschfestem Kunststoff, für alle Bänder		
<b>Schleifvliesbänder, 30 x 620 mm (zur Verwendung mit Umlenkrolle)</b>			
3973-263	grob, braun, zum Entfernen kleinerer Kratzer		
3973-271	mittel, rot, zum Mattieren und Entgraten		
3973-280	fein, blau, zum Satinieren (glatte Oberfläche)		
<b>INOX-Schleifbänder, 40 x 620 mm (zur Verwendung mit Umlenkrolle)</b>			
3973-298	K 40, grob	3973-310	K 80, mittel
3973-301	K 60, grob	3973-328	K 120, mittel
<b>Trizact Schleifbänder 237 AA, 40 x 620 mm (zur Verwendung mit Umlenkrolle) speziell zum Schleifen von harten Metalloberflächen, optimale Vorbereitung zum Polieren</b>			
3973-336	A 45 (K400)	3973-352	A 16 (K1200)
3973-344	A 30 (K600)	3973-361	A 6 (K2500)
<b>Filzpolierband, 30 x 600 mm (zur Verwendung mit Umlenkrolle)</b>			
3973-379	zum Vor- u. Hochglanzpolieren		



Art. Nr. 3973-255



Art. Nr. 3973-263



Art. Nr. 3973-271



Art. Nr. 3973-280



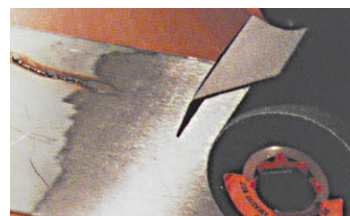
Art. Nr. 3973-298 bis 3973-328



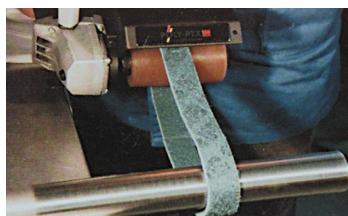
Art. Nr. 3973-336 bis 3973-361



Art. Nr. 3973-379



**Grobschleifen,**  
Feinschleifen, Mattieren,  
Satinieren, Polieren,  
Hochglanz-Polieren  
**bis Spiegelglanz!**



**Perfektes Schleifen,**  
Mattieren u. Polieren  
von Rohren  
und rostfreien Rohren!

Ideal auch bei  
**geschlossenen**  
Rohrsystemen!

Erstellt am: 08/11/2016; Überarbeitet am: 13/04/2017